

KK	Қолдану туралы нұсқаулары	2
RU	Инструкция по эксплуатации	11
SR	Упутство за употребу	20
UK	Інструкція	29

Пісіру алаңы
Варочная панель
Плоча за кување
Варильна поверхня

USER MANUAL

Мазмұны

Қауіпсіздік туралы мағлұматтар _____	2	Күту менен тазалау _____	7
Орнату _____	3	Не істерсіңіз, егер... _____	8
Бұйым сипаттамасы _____	6	Техникалық сипаттама _____	9
Жұмыс жүйесі _____	6	Қоршаған ортаға зиян келдірмеу туралы мағлұматтар _____	10
Пайдалы нұсқаулар менен кеңестер _____	7		

Өндіруші ескертусіз өзгеріс енгізу құқығына ие.



Қауіпсіздік туралы мағлұматтар

i Осы нұсқаулықты өз қауіпсіздігіңіз бен құрылғыны дұрыс пайдалану үшін, оны орнатып іске қоспас бұрын мұқият оқып шығыңыз. Нұсқаулықты әрқашан тіпті құрылғыны көшірсеңіз не сатсаңыз да онымен бірге қалдырыңыз. Пайдаланушылар құрылғының қауіпсіздік функциясы мен оны іске қосу жолдарын толық білуге тиіс.

Қауіпсіздікке қатысты жалпы нұсқаулар

! **Назарыңызда болсын!**
Физиологиялық, сезімдік не қабілет деңгейі төмен немесе пеш жұмысына қатысты тәжірибесі мен білімі аз адамдар (балаларды қоса алғанда) құрылғыны пайдаланбауға тиіс. Олар құрылғыны міндетті түрде өз қауіпсіздігін қамтамасыз ететін адамның нұсқауы не қадағалауы бойынша пайдалануға тиіс.

i Бұл құрылғы сыртқы таймер арқылы немесе бөлек қашықтан басқару пульті арқылы жұмыс істеуге арналмаған.

Бала қауіпсіздігі

- Бұл құрылғыны тек ересек адамдар ғана қолдана алады. Балалар құрылғымен ойнамауы үшін оларды үнемі қадағалап отыру керек.
- Орам материалдарының барлығын балалардан алыс ұстаңыз. Тұншығып қалу және жарақат алу қаупі бар.
- Құрылғыны қолдану барысында және қолданып болғаннан кейін суығанша балаларды алыс ұстаңыз.

Жұмыс кезіндегі сақтық шаралары

- Құрылғыны ең алғаш іске қоспас бұрын орам материалдарының, жапсырмалары мен төсем материалдарының барлығын алыңыз.
- Пісіру алаңдарын әр қолданып болған сайын "off" қалпына қойыңыз.
- Күйіп қалу қаупі бар! Ас құралдары мен кастрөл қақпақтарын пісіру алаңына қоймаңыз, себебі олар қызып кетеді.

! **Назарыңызда болсын! Өрт шығу қаупі бар!** Қатты ысып кеткен май не сұйық май жылдам тұтанып кетуі мүмкін.

Дұрыс жұмыс істеу


- Жұмыс істеп тұрған құрылғыны әрқашан бақылап отырыңыз.
- Құрылғыны тек үйде тағам пісіру үшін ғана қолданыңыз!
- Құрылғының үстін жұмыс алаңына не зат сақтайтын орынға айналдырмаңыз.
- Тез тұтанғыш заттар мен материалдарды, немесе балқығыш заттарды (пластик не алюминийден жасалған) құрылғы үстіне немесе оған жақын қоймаңыз.
- Жақын розеткаларға құрылғыларды жалғаған кезде абай болыңыз. Электр сымдарының бумасын құрылғыға немесе ыстық ыдыстарға тигізбеңіз. Электр сымдарын шиеленістірмеңіз.

Құрылғы ақаулығының алдын алудың жолдары

- Заттар немесе ыдыс-аяқтар пештің керамика бетіне құласа, оған зақым келтіруі мүмкін.
- Құйылған болаттан жасалған, алюминий не түбіне нұқсан келген ыдыстарды әрі-бері сырғытсаңыз, керамика бетке сызат түсуі мүмкін.
- Ыдыстар мен керамика бетке нұқсан келмес үшін ыдыстарды ішіндегісі әбден сарқылғанша қайнатпаңыз.
- Пісіру алаңдарын еш ыдыссыз не бос ыдыс қойып пайдаланбаңыз.
- Құрылғының ешбір жерін алюминий қаңылтырмен жаппаңыз.

Орнату

Орнату

 **Назарыңызда болсын!** Нұсқауларды оқып, бұлжытпай орындаңыз. Адам жарақат алуы немесе құрылғы бүлініп қалуы мүмкін.

- Құрылғының тасымалдау кезінде бүлінбегеніне көз жеткізіңіз. Бүлінген құрылғыны іске қоспаңыз. Қажет болса, жеткізушіге хабарласыңыз.
- **Құрылғыны орнату және электр желісіне қосу жұмыстарын білікті маман ғана іске асыруға тиіс.**
- Кіріктірілген құрылғыларды, аспапты дұрыс қондырылған құрылғыларға және стандартты талаптарға сай келетін жұмыс алаңдарына құрастырғаннан кейін ғана пайдаланыңыз.
- Осы құрылғының техникалық сипаттамаларын өзгертуге немесе түрлендіруге болмайды. Адам жарақат алуы немесе құрылғы бүлініп қалуы мүмкін.
- Құрылғы пайдаланылатын елде қолданылатын заңдарды, жарлықтарды, нұсқаулар мен стандарттарды (қауіпсіздік ережелері, қайта өңдеуден

- Егер сымның беткі қабаты жарылған болса, электр тогы соқпас үшін желіден ажыратыңыз.

Құрылғыны тастау

- Адам жарақаттанып немесе мүлікке зиян келмес үшін
 - Құрылғыны электр желісінен ажыратыңыз.
 - Қорек сымын құрылғыға жалғанған жерінен кесіп алып тастаңыз.
 - Құрылғыны тастау үшін жергілікті қоқысты тастауға жауапты мекемеге хабарласыңыз.

өткізу ережелері, электрлік қауіпсіздік ережелері т.с.с.) толық орындаңыз.

- Басқа аспаптармен және құрылғылармен арада ең кіші қашықтықты сақтаңыз.
- Соққыдан қорғау құралын орнатыңыз, мысалы, тартпалы жәшіктерді тек құрылғының астына қорғаныс тақта қойып қана орнатыңыз.
- Егер қапсырмалар ағытпа блогының қасында тұрса, қосылым сымының ешқашан қапсырмаға тиіп кетуіне жол бермеңіз.
- Жұмыс үстелінің кесілген беткі қабатын дұрыс тұмшалағыш материалдың көмегімен ылғалдан қорғаңыз!
- Жұмыс үстелін дұрыс бітегіш материалмен бос жер қалдырмастан бітеңіз.
- Құрылғының астының бу мен ылғалдан, яғни, ыдыс жуғыш машина немесе тұмшашапштен бүлінуіне жол бермеңіз.
- Құрылғыны есіктерге жапсарлас немесе терезелердің астында орнатпаңыз. Есіктерді немесе терезелерді ашқан кезде, ыстық ыдыс пешке соғылуы мүмкін.

- **Құрылғыны жөндеу немесе тазалау жұмыстарын бастар алдында электр желісінен ажыратыңыз.**

! **Назарыңызда болсын!** Электр тоғынан жарақат алу қатері бар.

Электр қосылымдарына қатысты нұсқауларды мұқият орындаңыз.

- Электр желісінің ағытпасының кернеуі бар.
- Электр желісінің ағытпасын кернеуден ажыратыңыз.
- Электр тоғынан қорғану үшін дұрыс орнатыңыз.
- Босаған әрі дұрыс емес желі ашасы мен розеткалар ағытпаны тым ысытып жіберуі мүмкін.
- Қапсырма қосылымдарды білікті техник маман дұрыс орнатуға тиіс.
- Сымға қысқыш қапсырма пайдаланыңыз.
- Электр желісіне дұрыс сымдарды пайдаланып қосыңыз, бүлінген электр сымын дәл келетін арнайы сыммен ауыстырыңыз. Жергілікті қызмет көрсету орталығына хабарласыңыз.

Құрылғыда ішкі электрлік қондырғы болуға тиіс, ол құрылғыны барлық магниттік полюстерде ені кем дегенде 3 мм түйіспелі саңылаудың көмегімен желіден ажыратуға мүмкіндік береді. желіні қорғайтын ажыратқыштар, сақтандырғыштар (ұстатқыштан алынған бұрандалы сақтандырғыштар), жерге тұйықталудан қорғау тетіктері мен тұйықтағыштар.

Осы талаптарды орындамау салдарынан адам және үй жануарлары жарақат алса немесе мүлікке нұқсан келсе, өндіруші жауапкершілік көтермейді.

Электртоғына қосу

- Құрылғыны қауіпсіздік шараларына сәйкес жерге қосыңыз.
- Техникалық ақпарат тақтайшасындағы атаулы кернеу мен электрмен жабдықтау түрінің жергілікті кернеу мен

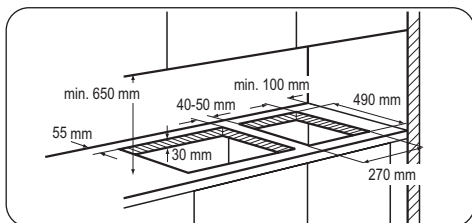
қуатпен жабдықтау мәндеріне сай келетініне көз жеткізіңіз.

- Құрылғы электр сымымен жабдықталған. Бұған техникалық ақпарат тақтайшасында көрсетілген жүктемені көтере алатын дұрыс ашаны жалғау керек. Ашаны дұрыс розеткаға жалғау керек.
- Кез келген электрлік құралас құрылғыны қызмет көрсету орталығының техник маманы немесе білікті қызметкерлер орнатуға немесе ауыстыруға тиіс.
- Өрқашан дұрыс орнатылған, қатерден сақтандырылған розетканы қолданыңыз.
- Құрылғыны орнатып болғаннан кейін ашаға қол жетіп тұруын қамтамасыз етіңіз.
- Құрылғыны тоқтан ажырату үшін сымынан тартпаңыз. Өрқашан ашасынан тартып суырыңыз.
- Құрылғыны ұзартқыш сым, адаптер немесе көп бағытты розеткаға жалғамау керек (өрт шығу қауіп бар). Құрылғының қолданыстағы стандарттар мен ережелерге сәйкес жерге қосылғанын тексеріңіз.
- Қуат сымын құрылғының ыстық бөліктерінің ешқайсысына тимейтін етіп төсеу керек.
- Құрылғыны барлық магниттік полюстерде ені кем дегенде 3 мм түйіспелі саңылаудың көмегімен желіден ажыратуға мүмкіндік беретін қондырғыға, мысалы, желіні автоматты қорғайтын ажыратқышқа, жерге тұйықталудан қорғау тетігіне немесе сақтандырғышқа жалғаңыз.
- Қосылым сымының ешбір жері 90°C температураға төзе алмайды. Көк нейтрал сымды "N" таңбасы салынған ағытпаға жалғау керек. Қоңыр (немесе қара) фазалық сымды ("L" таңбасы салынған ағытпаға жалғанған) өрқашан тоқ жүріп тұрған фазаға жалғау керек.

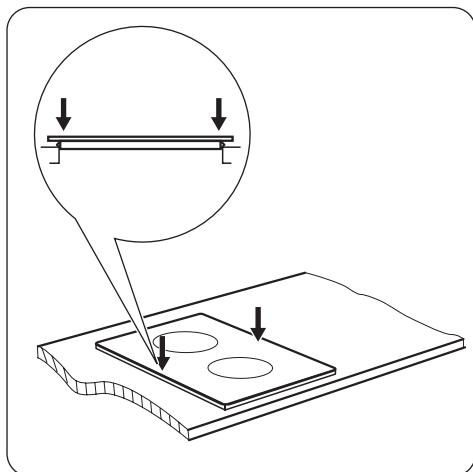
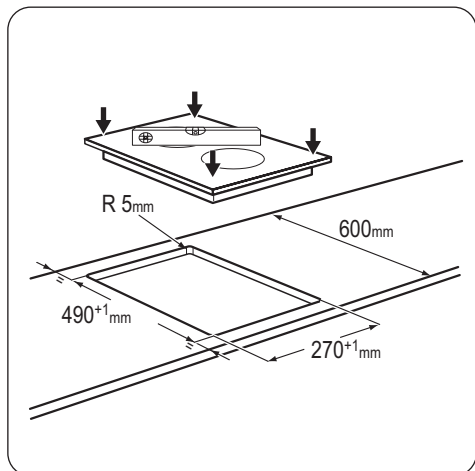
Қосылым сымын ауыстыру

Қосылым сымын ауыстыру үшін тек H05V2V2-F T90 сымын немесе осының баламасын қолданыңыз. Сымның қимасының кернеуге және жұмыс температурасына сәйкес екеніне көз жеткізіңіз. Сары/жасыл түсті жерге қосу сымы қоңыр (немесе қара) түсті фазалық сымнан шамамен 2 см ұзынырақ болуға тиіс.

Құрастыру



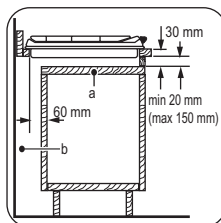
Егер бірнеше 30 см өлшемді пештерді кішкене қаптамаға қатарластыра орнату керек болса, қызмет көрсету орталықтарынан жақтау қапсырмаларымен қоса қосымша тығыздағыштардан тұратын жинақты алдыруға болады. Орнатуға қатысты нұсқауларды жинақ орамынан таба аласыз.



Кірістіру жолдары

Есігі бар ас үй жиһазы

Пештің астына орнатылатын тақта алуға оңай және техникалық қызмет көрсету қажет болғанда қол жеткізуге оңай болуға тиіс.

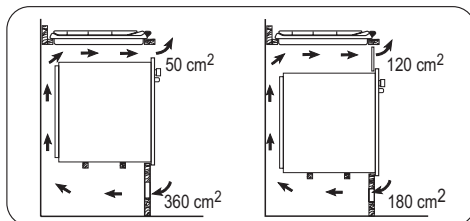


- a) Алынбалы тақта
- b) Қосылым сымдарына арналған орын

Тұмшапеш орнатылған ас үй жиһазы

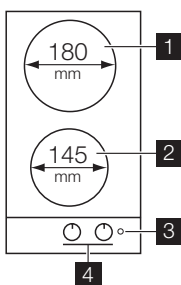
Пеш орнатылатын ойықтың өлшемдері нұсқауларға сәйкес болуға және ауа үздіксіз өтіп тұруы үшін ас үй құрылғысының саңылаулары болуға тиіс. Қауіпсіздікті қамтамасыз ету үшін және тұмшапешті құрылғыдан оңай алу үшін

пештің үсті мен тұмшапешті электр желісіне жеке-жеке қосу керек.



Бұйым сипаттамасы

Пісіру алаңдарының көрінісі



- 1 Артқы пісіру алаңы 1700 Вт
- 2 Алдыңғы пісіру алаңы 1200 Вт
- 3 Қуат индикаторы
- 4 Басқару тетіктері

Электрлі пісіру алаңдарының басқару тетіктері

Белгіше	Функция
0	off (сөндірулі) қалпы

Белгіше	Функция
1	ең аз қызу
6	ең көп қызу

Жұмыс жүйесі

Қыздыру параметрін қосып, көбейту үшін тетікті сағат тілінің бағытына қарсы бұраңыз. Қыздыру параметрін азайту үшін басқару тетігін сағат тілінің бағытымен бұраңыз. Сөндіру үшін тетікті 0-ге қойыңыз. Қуат индикаторы пісіру алаңдарының бірі қосылған кезде жанады да, пісіру алаңдары сөндірілгенше қосуды тұрады.

Бірінші қолданғанға дейін

Су құйылған ыдыстарды пісіру алаңдарының барлығына қойыңыз да, ең

жоғары қызу параметрін таңдап, құрылғыны 10 минут қосыңыз. Бұл құрылғыда қалған қалдық майларды жағу үшін қажет. Содан кейін қызу параметрін ең төмен қалыпқа қойып 20 минут іске қосыңыз. Осы кезде иіс шығуы және түтін бөлінуі мүмкін. Бұл қалыпты жағдай. Ауаның жеткілікті түрде айналуын қамтамасыз етіңіз.

i Пісіру алаңы іске қосылған кезде біраз уақыт сырылдап тұрады. Бұл керамика шыныдан жасалған пісіру


алаңына тән қасиет және құрылғы дұрыс жұмыс істемей тұр деген сөз емес.


Пайдалы нұсқаулар менен кеңестер

Ыдыс-аяқ

- i** • Ыдыстың түбі барынша қалың, әрі мүмкіндігінше тегіс болуға тиіс.
- Эмальмен қапталған темірден жасалған, түбі алюминий не мыс ыдыстар, пештің керамика бетінің түсін өзгертеді.

Қуатты үнемдеу

-  • Мүмкін болса, ыдыстардың қақпақтарын әрқашан жауып отырыңыз.
- Пісіру алаңын ыдысты үстіне қойғаннан кейін ғана іске қосыңыз.
- Қалдық жылуды пайдалану үшін пісіру алаңдарын пісіру уақыты аяқталмай тұрып өшіріңіз.
- Ыдыстардың түбі мен пісіру алаңдарының көлемі бірдей болуға тиіс.

 Түбі пісіру алаңдарының өлшемдеріне дәл келетін табалар мен кәстрөлдерді пайдаланыңыз.

Пісіру алаңы	Ыдыстың диаметрі
Алдыңғы	макс. 145 mm

Қуту менен тазалау

Құрылғыны әр пайдаланып болған сайын тазалап отырыңыз. Өрқашан табаны таза ыдыстарды қолданыңыз.

! **Назарыңызда болсын!** Жөндеу немесе тазалау жұмыстарын орындауға кіріспей тұрып, пештің үстін тоқтан ажырату керек.

Пісіру алаңы	Ыдыстың диаметрі
Артқы	макс. 180 mm

Тамақ пісіру үлгілері

Қызу параметрі:	Пайдалану:
1	Жылы ұстау
2	Баппен қайнату
3	Қайнатып пісіру
4	Қуыру / қызарту
5	Қайнату
6	Қайнату / жылдам қуыру / майға қуыру

Акриламидтер бойынша ақпарат

Өте маңызды! Ең соңғы ғылыми мәліметтерге сәйкес, тағамды (әсіресе құрамында крахмал бар) қуырған кезде, акриламидтер денсаулыққа қатер төндіруі мүмкін. Сондықтан, біз тағамды ең төмен температурада пісіруді және тым қатты қуырмауды ұсынамыз.

i Пештің үсті жылы тұрған кезде оңай тазаланады, себебі төгілген тағам қалдықтарын қатпай тұрып тазаласа, оңай тазаланады.

! **Назарыңызда болсын!** Өткір заттар мен түрпілі тазартқыштар құрылғыға нұқсан келтіреді.

Құрылғыны өз қауіпсіздігіңізді қамтамасыз ету үшін бу бүріккіш немесе жоғары қысым арқылы тазалайтын құралдармен **тазаламаңыз.**

i Шыны керамикаға түскен сызаттар немесе қошқыл дақтар құрылғының жұмысына ешқандай әсер етпейді.

Қоқысты тазалау үшін:

1. – **Дереу тазалаңыз:**балқыған пластик, пластик фольга, қант қосылған тағам. Дереу тазаламасаңыз, құрылғыны бүлдіріп алуыңыз мүмкін. Шыныға арналған

арнайы қырғышты қолданыңыз. Қырғышты шыны бетке сүйір бұрыш жасап қойып, жылжыту арқылы тазалаңыз.

– **Құрылғы жеткілікті түрде суығаннан кейін келесіні алыңыз:**эк жолақтары, су дақтары, май дақтары және металл дақтары. Шыны керамикаға немесе тоттанбайтын болатқа арналған арнайы тазартқыш құралдарды қолданыңыз.

2. Құрылғыны дымқыл шүберекпен, шамалы жуғыш зат қосып тазалаңыз.
3. Соңында, құрылғыны таза **шүберекпен әбден құрғатыңыз.**

Не істерсіңіз, егер...

Ақаулық	Ықтимал себептері және шешімі
Құрылғы жұмыс істемей тұр.	<ul style="list-style-type: none">• Үйдің электр желісіндегі сақтандырғыш қорабындағы сақтандырғышты тексеріңіз. Сақтандырғыштар бірінен кейін бірі жанып кете берсе, білікті электршіге хабарласыңыз.
Пісіру алаңы қызбай тұр.	<ul style="list-style-type: none">• Құрылғының тоққа жалғанғанын және электр қуатының іске қосылғанын тексеріңіз.• Дұрыс басқару тетігінің бұралғанына көз жеткізіңіз.• Үйдің электр желісіндегі сақтандырғыш қорабындағы сақтандырғышты тексеріңіз. Сақтандырғыштар бірінен кейін бірі жанып кете берсе, білікті электршіге хабарласыңыз.
Пеш үстінің жұмысы қанағаттанарлық емес.	<ul style="list-style-type: none">• Пеш үстінің таза және құрғақ болуын қамтамасыз етіңіз.• Ыдыс өлшемінің пісіру алаңына сай келетініне көз жеткізіңіз.• Ыдыстың табанының тегіс екеніне көз жеткізіңіз.• Пісірілетін тағамның түріне сай келетін қызу параметрінің орнатылғанына көз жеткізіңіз.

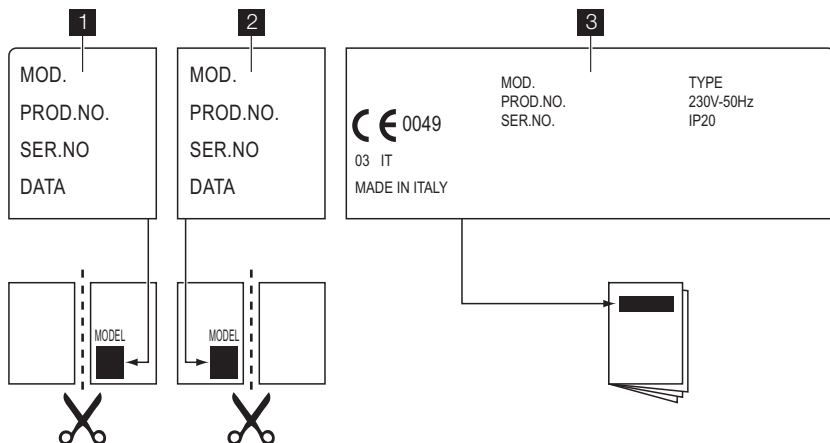
Егер ақаулық болса, мәселені өуелі өз бетіңізбен шешуге тырысыңыз. Егер мәселені өз бетіңізбен шеше алмасаңыз, сатушыға немесе жергілікті қызмет көрсету орталығына хабарласыңыз.

i Егер құрылғыны іске дұрыс пайдаланбасаңыз, немесе оны уәкілетті техник маман орнатпаған болса, тұтынушыларға қызмет көрсететін техниктің немесе сатушының өкілінің келуі

тіпті кепілдік кезеңінде де тегін бола алмайды.

Керек-жарақ салынған қалтадағы жапсырмалар

Жабысқақ жапсырмаларды төменде көрсетілгендей жапсырыңыз:



- 1** Кепілдік түбіртегіне жапсырып, осы бөлшекті жіберіңіз
 - 2** Кепілдік түбіртегіне жапсырып, осы бөлшекті сақтап қойыңыз
 - 3** Нұсқаулық кітапшасына жапсырыңыз
- Бұл деректер сізге тез әрі дұрыс көмек көрсету үшін қажет. Бұл деректер жинақпен бірге жеткізілген техникалық ақпарат тақтайшасында көрсетілген.**
- Үлгінің сипаттамасы

- Құрылғының нөмірі (PNC)
 - Сериялық нөмірі (S.N.)
- Тек фирмалық қосалқы бөлшектерді ғана қолданыңыз. Олар қызмет көрсету орталығында және қосалқы бөлшектер сататын уәкілетті дүкенде болады.

Техникалық сиппатама

Пештің өлшемдері

Ені:	290 мм
Ұзындығы:	510 мм

Пештің ойығының өлшемдері


Ені:	270 мм
Ұзындығы:	490 мм

Пеш оттығының параметрі

Артқы пісіру алаңы 180 мм	1,7 кВт
Алдыңғы пісіру алаңы 145 мм	1,2 кВт
Жалпы қуат мәні	2,9 кВт
Электрмен жабдықтау	230 В ~ 50 Гц


Қоршаған ортаға зиян келдірмеу туралы мағлұматтар

Бұйымдағы немесе бұйым

қорапшасындағы  белгісі осы бұйым кәдімгі үй қалдығы емес екенін көрсетіп білдіреді. Сондықтан оны ескі электр және электроникалық бұйымдарды жинап утилизация үшін арнайы контейнерлерге салуыңыз керек. Осы бұйымды дұрыс түрде утилизация арқылы Сіз қоршаған орта менен адам денсаулығына түсіп пайда бола алатын зиянын болдыртпауын үшін үлес қоса аласыз; осы зиян бұл бұйымды дұрыс емес қолданғанда пайда болуы мүмкін. Осы бұйымның

утилизациясы туралы көбірек білуіңіз үшін жергілікті әкімшілігіңізбен, қалдықтарды жинап әкететін мекемеңізбен немесе осы бұйымды Өзіңізге сатқан дүкенімен хабарласыңыз.

Орам материалдары

 Орам материалдарының қоршаған ортаға зияны жоқ әрі оларды қайта өндеуден өткізуге болады. Пластик бөлшектерге мынандай белгішелер салынған: >PE<, >PS<, т.с.с. Орам материалдарын тұрмыстық қалдық ретінде ауладағы қоқыс жәшіктеріне тастаңыз.

Содержание

Сведения по технике безопасности	11	Уход и очистка	17
Установка	12	Что делать, если ...	17
Описание изделия	15	Технические данные	19
Описание работы	15	Охрана окружающей среды	19
Полезные советы	16		

Право на изменения сохраняется.



Сведения по технике безопасности

i Для собственной безопасности и правильной эксплуатации машины перед ее установкой и использованием внимательно прочитайте настоящее руководство. Всегда храните настоящие инструкции вместе с машиной, даже если передаете или продаете ее. Пользователи должны хорошо знать, как работает машина, и правила безопасности при ее эксплуатации.

Общие правила техники безопасности

! **ВНИМАНИЕ!** Лица (включая детей) с нарушенными физическими, сенсорными или умственными способностями или с недостатком опыта или знаний не должны пользоваться данным прибором. Они должны находиться под присмотром или получать инструкции от лица, ответственного за их безопасность.

i Данный прибор не предназначен для эксплуатации с внешним таймером или отдельной системой дистанционного управления.

Безопасность детей

- Данным прибором могут пользоваться только взрослые. Следите за тем, чтобы дети не играли с прибором.
- Храните все упаковочные материалы вне досягаемости детей. Существует опасность удушья или получения травм.
- Не подпускайте детей к прибору во время и после его работы, пока он не остынет.

Безопасность во время эксплуатации

- Перед началом эксплуатации прибора удалите с него все элементы упаковки, наклейки и пленку.
- После каждого использования прибора выключайте конфорки.
- Опасность ожога! Не кладите столовые приборы или крышки кастрюль на варочную панель, так как они могут нагреться.



ВНИМАНИЕ! Опасность возгорания!
Перегретые жиры и растительные масла очень быстро воспламеняются.

Правильная эксплуатация

- Никогда не оставляйте работающий прибор без присмотра.
- Используйте прибор только для приготовления пищи в домашних условиях!
- Не используйте прибор в качестве рабочего стола или подставки для каких-либо предметов.
- Не ставьте и не храните на приборе или возле него легковоспламеняемые жидкости и материалы или плавкие предметы (например, из пластмассы или алюминия).
- Соблюдайте осторожность при подключении прибора к ближайшим розеткам. Не допускайте контакта электропроводов с прибором или горячей посудой. Не допускайте спутывания электропроводов.

Как предотвратить повреждение прибора

- Стеклокерамическая панель может повредиться, если на нее упадут предметы или посуда.
- Стеклокерамику можно поцарапать, передвигая на ней чугунную или алюминиевую литую посуду, либо посуду с поврежденным дном.
- Не допускайте выкипания всей жидкости из посуды во избежание повреждения посуды и стеклокерамики.
- Не включайте конфорки без кухонной посуды на них или с пустой кухонной посудой.
- Ни в коем случае не накрывайте какую-либо часть прибора алюминиевой фольгой.


- Если на поверхности образовалась трещина, отключите электропитание во избежание поражения электрическим током.

Утилизация прибора

- Для предотвращения риска получения травм или повреждения имущества выполните следующие действия:
 - Отключите питание прибора.
 - Отрежьте и утилизируйте сетевой шнур.
 - По поводу утилизации прибора обратитесь в местную авторизованную службу.

Установка

Установка

 **ВНИМАНИЕ!** Внимайте прочитайте и точно соблюдайте данное руководство. Существует риск получения травм или выхода прибора из строя.


- Убедитесь, что прибор не был поврежден во время транспортировки. Не подключайте поврежденный прибор. В случае необходимости обратитесь в магазин, где был приобретен прибор.
- **Установка и подключение прибора должна к электросети проводиться квалифицированным персоналом.**
- Встраиваемые приборы можно эксплуатировать лишь после их встраивания в мебель и столешницы, отвечающие требованиям соответствующих стандартов.
- Не изменяйте технические параметры и не вносите изменения в конструкцию данного прибора. Существует риск получения травм или выхода прибора из строя.
- Неукоснительно соблюдайте законы, распоряжения, предписания и нормы (требования техники безопасности, пра-

вила и порядок утилизации, правила техники электробезопасности и т.д.), действующие в стране, на территории которой используется прибор.

- Выдерживайте допустимые минимальные зазоры между соседними приборами и элементами интерьера.
- Обеспечьте защиту от поражения электрическим током; например, устанавливайте выдвижные ящики только при наличии защитной панели непосредственно под прибором.
- Если фиксирующий кронштейн расположен рядом с клеммным блоком, убедитесь в том, что соединительный кабель не находится в контакте с краем кронштейна.
- Поверхности срезов в столешнице необходимо защитить от воздействия влаги соответствующим герметиком.
- Стык прибора и столешницы должен быть полностью и без зазоров заполнен соответствующим герметиком.
- Защитите нижнюю часть прибора от воздействия пара и влаги, например, от по-

судомоечной машины или духового шкафа.

- Не устанавливайте прибор возле дверей или под окнами. Открывающиеся двери или окна могут сбить с варочной панели горячую посуду.
- **Перед проведением технического обслуживания или чисткой прибора отсоедините его от сети электропитания.**

 **ВНИМАНИЕ!** Существует опасность поражения электрическим током.

Тщательно соблюдайте инструкцию по подключению к электросети.

- Клеммная колодка находится под напряжением.
- Обесточьте клеммную колодку.
- Производите установку так, чтобы обеспечить защиту от поражения электрическим током.
- Если вилка не подходит к розетке или держится в ней неплотно, это может привести к перегреву контактов.
- Провода должны присоединяться к клеммам квалифицированным электриком.
- Используйте кабельный зажим для сетевого шнура.
- Используйте соответствующий сетевой кабель; для замены поврежденного сетевого кабеля используйте кабель, подходящий по характеристикам. Обратитесь в местный сервисный центр.

Подключение прибора должно быть выполнено так, чтобы при его отсоединении от электросети расстояние между всеми разомкнутыми контактами было не менее 3 мм. Следует использовать подходящие размыкающие устройства: предохранительные автоматические выключатели, плавкие предохранители (резьбовые плавкие предохранители следует выкручивать из гнезда), автоматы УЗО и замыкатели.

Изготовитель не несет ответственность за причинение любых травм людям и домашним животным или за поврежде-

ние имущества, возникших в результате несоблюдения этих требований.

Подключение к электросети

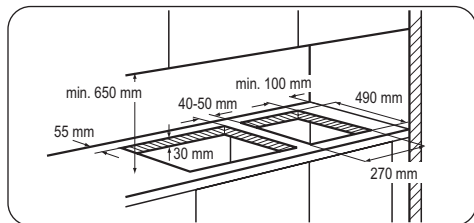
- Заземлите прибор в соответствии с требованиями техники безопасности.
- Проверьте, чтобы напряжение и тип электропитания, указанные на табличке с техническими характеристиками, соответствовали напряжению и типу электропитания местной электросети.
- В комплект поставки прибора входит сетевой кабель. Его следует оборудовать вилкой, соответствующей нагрузке, указанной на табличке с техническими данными. Вилку следует вставлять в розетку надлежащего типа и мощности.
- Установка или замена любых электрических компонентов должна выполняться только сотрудником сервисного центра или квалифицированным специалистом.
- Включайте прибор только в установленную надлежащим образом электророзетку с защитным контактом.
- Убедитесь, что после установки к вилке имеется доступ.
- Для отключения прибора от электросети не тяните за кабель электропитания. Всегда беритесь за вилку.
- Запрещается подключать прибор через удлинитель, переходник или тройник (опасность возгорания). Проверьте заземление на соответствие стандартам и нормативам.
- Кабель электропитания должен быть расположен таким образом, чтобы он не касался горячих частей прибора.
- При подключении к электросети необходимо обеспечить наличие устройства, которое позволяет полностью отключать прибор от сети с минимальным зазором между контактами 3 мм, например, защитного автоматического выключателя, защитных выключателей, срабатывающих в случае замыкания на заземление, или плавкого предохранителя.

- Ни одна из частей соединительного кабеля не должна нагреваться до температуры 90°C . Синий нейтральный провод должен быть подсоединен к клеммной колодке с буквой «N». Коричневый (или черный) фазовый провод (подключен к контакту клеммной колодки, помеченному буквой «L») всегда должен соединяться с фазой сети.

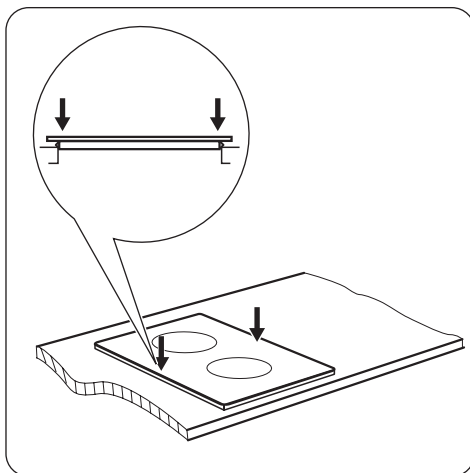
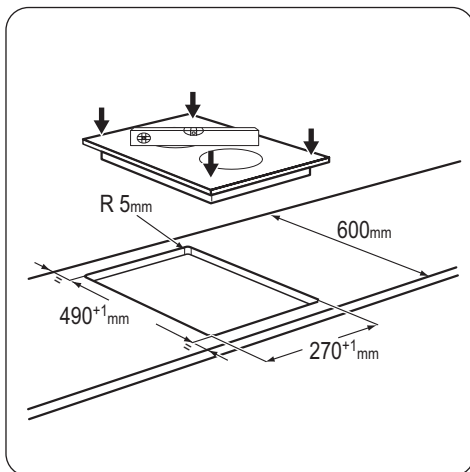
Замена сетевого шнура

При замене сетевого шнура используйте только специальный кабель типа H05V2V2-F T90 или эквивалентный. Удостоверьтесь, что провод имеет сечение, допускающее его использование при данном напряжении и рабочей температуре. Желто-зеленый провод заземления должен быть примерно на 2 см длиннее коричневого (или черного) провода, идущего на фазу.

Сборка



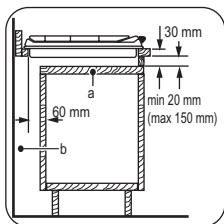
В случае, если несколько 30 см варочных панелей необходимо установить одну рядом с другой в одном вырезе столешницы, можно обратиться в сервисный центр за набором для монтажа, который включает в себя боковую опорную скобу и дополнительные уплотнители. Необходимые инструкции находятся внутри упаковки данного набора.



Возможности встраивания

Кухонный шкаф с дверцей

Панель, установленная под варочной панелью, должна легко сниматься для обеспечения доступа к узлам, нуждающимся в техническом обслуживании.



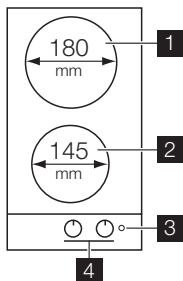
- a) Съемная панель
- b) Пространство для подключения проводов

Кухонный шкаф с духовым шкафом

Размеры ниши под варочную панель должны соответствовать указанным, в кухонном шкафу должны быть предусмотрены

Описание изделия

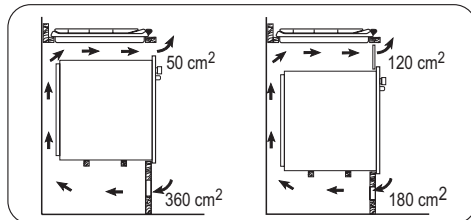
Функциональные элементы варочной панели



- 1 Задняя конфорка 1700 Вт
- 2 Передняя конфорка 1200 Вт
- 3 Индикатор мощности
- 4 Ручки управления

Ручки выбора режимов работы конфорок

Символ	Режим
0	Положение "Выкл"



вентиляционные отверстия для постоянно-го притока воздуха. Из соображений безопасности, а также для упрощения процедуры извлечения духового шкафа из шкафа, электрические соединения для варочной панели и духового шкафа должны быть выполнены раздельно.

Описание работы

Для включения прибора и увеличения степени нагрева вращайте ручку управления против часовой стрелки. Для снижения степени нагрева вращайте ручку управления по часовой стрелке. Чтобы выключить прибор, установите ручку на "0".

Индикатор сети загорается при включении любой из конфорок и горит до тех пор, пока конфорка не будет выключена.

Перед первым использованием

Поставьте на каждую конфорку кухонную посуду, наполненную водой, выберите максимальный уровень нагрева и дайте прибору поработать в течение 10 минут. Эта процедура требуется для того, чтобы в приборе выгорели посторонние вещества, оставшиеся после его производства. После этого переведите прибор на минимальную мощность на 20 минут. В это вре-

мя может появиться неприятный запах и дым. Это нормально. Убедитесь, что в помещении имеется достаточная циркуляция воздуха.

i При работе конфорки в течение короткого времени слышно жужжание. Это характерно для всех стеклокерамических конфорок и не указывает на неисправность прибора.

Полезные советы

Кухонная посуда

- i** • Днище посуды должно быть как можно более толстым и плоским.
- Посуда, изготовленная из эмалированной стали, а также посуда с алюминиевым или медным днищем, может вызвать изменение цвета стеклокерамической поверхности.

Экономия электроэнергии

- 🔥** • По возможности всегда накрывайте кастрюлю крышкой.
- Прежде чем включать конфорку, поставьте на нее посуду.
- Выключайте конфорки до завершения приготовления блюд, чтобы использовать остаточное тепло.
- Размеры днища посуды и конфорки должны совпадать.

🔥 Пользуйтесь посудой, дно которой соответствует размеру используемых конфорок.

Диаметр зоны нагрева	Диаметры посуды
Передняя панель	макс. 145 mm
Задняя	макс. 180 mm

Примеры использования варочной панели

Положение регулятора температуры:	Назначение:
1	Поддержание в теплом состоянии
2	Спокойное медленное кипение
3	Медленное кипение
4	Жарение / подрумянивание
5	Доведение до кипения
6	Доведение до кипения / жарение на большом огне / глубокое прожаривание


Информация об акриламидах


ВАЖНО! Согласно самым последним научным исследованиям жарка пищевых продуктов (в частности, крахмалосодержащих) может представлять опасность для здоровья из-за образования акриламидов. Поэтому мы рекомендуем жарить продукты при минимально возможной температуре и не обжаривать их до образования корочки интенсивного коричневого цвета.


Уход и очистка

Производите чистку прибора после каждого применения.


Всегда используйте посуду с чистым дном.

 **ВНИМАНИЕ!** Перед выполнением каких-либо операций по чистке или техническому обслуживанию прибора следует отключить его от сети электропитания.

 Варочную панель лучше всего чистить, пока она еще не остыла, так в этом случае брызги продуктов удалять с нее значительно легче, чем в холодном состоянии.

 **ВНИМАНИЕ!** Острые предметы и абразивные чистящие средства могут повредить прибор.

Очистка прибора от загрязнений с помощью пароструйных или пневматических очистителей из соображений вашей безопасности **запрещена**.

 Царапины или темные пятна на стеклокерамике не влияют на работу прибора.

Что делать, если ...

Неисправность	Возможная причина и способ ее устранения
Прибор не работает.	<ul style="list-style-type: none">• Проверьте предохранитель домашней электросети на распределительном щите. Если предохранитель срабатывает несколько раз подряд, обратитесь к квалифицированному электрику.
Конфорка не нагревается.	<ul style="list-style-type: none">• Убедитесь, что прибор подключен к электросети, а подача электроэнергии не отключена.• Убедитесь, что Вы поворачиваете нужную ручку управления.• Проверьте предохранитель домашней электросети на распределительном щите. Если предохранитель срабатывает несколько раз подряд, обратитесь к квалифицированному электрику.

Удаление загрязнений:

1. – **Немедленно удаляйте** : расплавленную пластмассу, полиэтиленовую пленку и пищевые продукты, содержащие сахар. Иначе загрязнения могут привести к повреждению прибора. Используйте специальный скребок для стекла. Расположите скребок под острым углом к стеклянной поверхности и двигайте его по этой поверхности.
– **Удаление загрязнений производите только после того, как прибор полностью остынет**: известковые пятна, водяные разводы, капли жира, блестящие обесцвеченные пятна. Используйте специальные средства для чистки поверхностей из стеклокерамики или нержавеющей стали.
2. Прибор следует чистить влажной тканью с небольшим количеством моющего средства.
3. В самом конце **насухо вытрите прибор чистой тряпкой**.

Неисправность	Возможная причина и способ ее устранения
Качество работы варочной панели не отвечает ожиданиям.	<ul style="list-style-type: none"> • Убедитесь, что варочная панель чистая и сухая. • Проверьте соответствие размеров кухонной посуды и конфорки. • Убедитесь, что посуда имеет плоское дно. • Убедитесь, что установленная степень нагрева подходит для выбранного блюда.

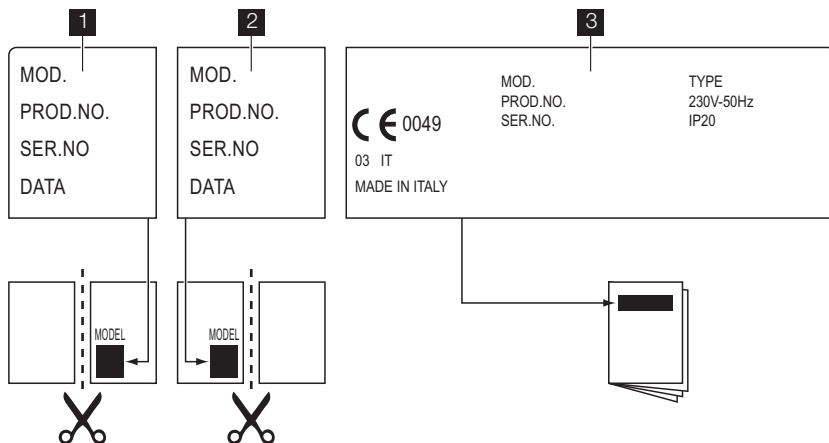
В случае неисправности сначала попытайтесь самостоятельно найти решение проблемы. Если вам не удалось самостоятельно устранить неисправность, обращайтесь к продавцу или в местный авторизованный сервисный центр.

i Если прибор эксплуатировался неправильно или установка была выполнена не сертифицированным специалистом,

посещение техника сервисного центра или поставщика может оказаться платным даже во время гарантийного срока.

Наклейки, вложенные в пакет с принадлежностями

Приклейте самоклеющиеся наклейки, как указано ниже:



1 Приклеить на гарантийный талон и отправить

2 Приклеить на гарантийный талон и сохранить

3 Приклеить на инструкцию по эксплуатации

Чтобы быстро получить надлежащую помощь, необходимо предоставить следующие данные. Они приведены на табличке с техническими данными.

• Название модели

• Номер изделия (PNC)

• Серийный номер (S.N.)

Следует использовать только оригинальные запасные части. Их можно приобрести в сервисном центре и авторизованных магазинах запчастей.

Технические данные

Размеры варочной панели

Ширина:	290 мм
Длина:	510 мм


Размеры выреза для варочной поверхности

Ширина:	270 мм
Длина:	490 мм

Характеристики конфорки


Задняя конфорка 180 мм	1,7 кВт
Передняя конфорка 145 мм	1,2 кВт
Полная мощность	2,9 кВт
Электропитание	230 В ~ 50 Гц

Охрана окружающей среды

Символ  на изделии или на его упаковке указывает, что оно не подлежит утилизации в качестве бытовых отходов. Вместо этого его следует сдать в соответствующий пункт приемки электронного и электрооборудования для последующей утилизации. Соблюдая правила утилизации изделия, Вы можете предотвратить причинение окружающей среде и здоровью людей потенциального ущерба, который возможен в противном случае, вследствие неподобающего обращения с подобными отходами. За более подробной информацией об утилизации этого

изделия просьба обращаться к местным властям, в службу по вывозу и утилизации отходов или в магазин, в котором Вы приобрели изделие.

Упаковочные материалы

 Упаковка изготовлена из экологических материалов и может быть повторно переработана. На пластмассовых деталях указан материал, из которого они изготовлены: >PE< (полиэтилен), >PS< (полистирол) и т.п. Упаковочные материалы следует выбрасывать как бытовые отходы в соответствующие контейнеры местных служб по утилизации отходов.




Дата производства данного изделия указана в серийном номере (serial number), где первая цифра номера соответствует последней цифре года производства, вторая и третья цифры номера – порядковому номеру недели. Например, серийный номер 11012345 означает, что изделие произведено на десятой неделе 2011 года.

Садржај


Упутства о безбедности _____	20	Нега и чишћење _____	25
Инсталација _____	21	Шта учинити ако... _____	26
Опис производа _____	24	Технички подаци _____	27
Руковање _____	24	Еколошка питања _____	28
Помоћне напомене и савети _____	25		


Задржано право измена.

Упутства о безбедности

 Пажљиво прочитајте упутство пре монтаже и коришћења уређаја. Ово је у интересу ваше сигурности и обезбеђивању правилног рада. Чувајте ова упутства и осигурајте се да увек буду уз уређај, ако га премештате или продате. Сва лица која користе уређај мора да су у потпуности упознати његовим радом и сигурносним опцијама.

Општа безбедност

 **УПОЗОРЕЊЕ** Особе (укључујући и децу) са смањеним физичким, чулним или менталним способностима, или оне којима недостаје искуство и знање не смеју да рукују уређајем. Њима треба обезбедити надзор или им треба дати упутства у вези употребе апарата од стране особе која је задужена за безбедност.

 Уређај није намењен за коришћење са екстерним тајмером или одвојеним системом за даљинско управљање.

Безбедност деце

- Овај уређај могу да користе само одрасле особе. Деца морају да буду под надзором и не смеју да се играју са уређајем.
- Сву амбалажу држите ван домаћаја деце. Постоји ризик од гушења или физичке повреде.
- Држите децу даље од уређаја за време и након рада, све док се уређај не охлади.

Безбедност за време рада

- Скините сву амбалажу, налепнице и заштитне фолије пре прве употребе.
- Искључите зоне за кување после сваке употребе.
- Опасност од опекотина! Не стављајте прибор за јело и поклопце шерпи на површину за кување, јер могу јако да се загреју.

УПОЗОРЕЊЕ Опасност од пожара!

Вреле масти и уља могу веома брзо да се запале.

Правилан рад

- Не остављајте уређај без надзора за време његовог рада.
- Употребљавајте овај уређај само за кување и печење у домаћинству!
- Немојте користити овај уређај као радну површину или за одлагање ствари.
- Немојте стављати или чувати запаљиве течности и материјале, или топливе предмете (израђене од пластике или алуминијума) на уређају или близу њега.
- Будите пажљиви када прикључујете уређај на мрежну утичницу. Немојте дозволити да електрични каблови дођу у контакт са уређајем или врућим посуђем. Немојте дозволити да се електрични каблови запетљају.

Како спречити оштећење уређаја

- Ако неки предмети или посуђе падну на стаклокерамику, онда они могу да оштеће њену површину.

- Посуђе израђено од ливеног гвожђа, ливеног алуминијума или са оштећеним дном, може да огребе стаклокерамику њиховим повлачењем преко површине.
- Немојте дозволити да кључањем испари сва течност из посуђа, како би се спречило оштећење посуђа и стаклокерамике.
- Немојте користити зоне кувања са празним посуђем, или без посуђа.
- Немојте облагати било који део уређаја алуминијумском фолијом.
- Ако се појави нека напрстина на површини, искључите уређај из електричне


мреже како би се спречила могућност настанка струјног удара.

Одлагање уређаја на отпад

- Да бисте спречили ризик од физичке повреде или оштећења
 - Ископчајте кабл за напајање уређаја из струјне утичнице.
 - Исеците кабл за напајање тамо где се повезује на уређај и баците га.
 - Обратите се локалним овлашћеним установама за одлагање уређаја.


Инсталација

Инсталирање

 **УПОЗОРЕЊЕ** Пажљиво прочитајте и пратите упутства. Постоји ризик од повређивања или оштећења уређаја.

- Проверите да уређај није оштећен приликом транспорта. Не прикључујте уређај који је оштећен. Ако је потребно, контактирајте продавца.
- **Инсталирање и повезивање уређаја на електричну мрежу морају извршити искључиво квалификована лица.**
- Уградне уређаје дозвољено је користити само после уградње у одговарајуће кухињске елементе за уградњу и радне површине које испуњавају стандарде.
- Немојте да мењате спецификације или да модификујете овај производ. Постоји ризик од повређивања или оштећења уређаја.
- Придржавајте се у потпуности закона, одредаба, директива и стандарда који важе у земљи у којој користите уређај (безбедносни прописи, прописи за рециклирање, прописи за безбедност електричних уређаја, итд.).
- Неопходно је придржавати се минималних растојања од других уређаја и кухињских елемената.

- Инсталирајте заштиту од струјног удара, на пример фиоке можете да монтирате директно испод уређаја само ако имају заштитну плочу.
- Ако је фиксни носач поред блока прикључака, пазите да спојни кабл не дође у контакт са ивицом носача.
- Спречите оштећење од влаге површина за резање радне површине одговарајућим заптивним материјалом!
- Причврстите уређај за радну плочу одговарајућим заптивним материјалом, тако да између њих не остане нимало простора.
- Спречите оштећење доње стране уређаја од паре и влаге, на пример, од машине за прање посуђа или пећнице.
- Немојте инсталирати уређај поред врата и испод прозора. Вруће посуђе може да склизне са плоче за кување када се врата или прозори отворе.
- **Искључите уређај из електричне мреже пре обављања радова на чишћењу или одржавању.**

 **УПОЗОРЕЊЕ** Опасност од озлеђивања струјом. Стриктно се придржавајте упутстава за прикључивање на електричну мрежу.

- Електрични прикључак је под напоном.

- Искључите напон на прикључку главних напојних каблова.
- Обезбедите заштиту од струјног удара стручним уградњом.
- Лабаво и неодговарајуће прикључени утикач и утичница за струју могу да доведу до прегревања прикључка.
- Повезивање стезних прикључака треба да обави квалификован електричар.
- Употребите кабл са стезаљком са растећењем на вучу.
- Користите прикладан кабл за повезивање на струју и замените оштећени напојни кабл одговарајућим типом кабла. Обратите се свом локалном сервисном центру.

Уређај мора да се прикључи на електричну мрежу на начин који омогућује искључивање уређаја из струје у свим половима са минималним зазором између контаката од 3 мм. Морате да имате одговарајуће уређаје за изолацију: заштитне прекидаче, осигураче (осигураче са навојем скинуте са носача), уземљене заштитне прекидаче и контакторе.

Произвођач није одговоран за повреде нанете људима и кућним љубимцима или оштећења имовине до којих је дошло непоштовањем ових захтева.

Прикључивање струје

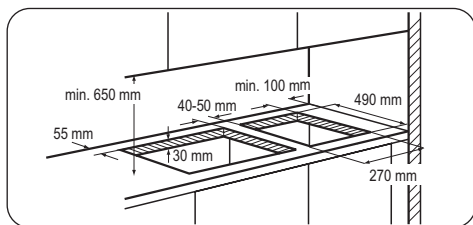
- Уземљите уређај према сигурносним прописима.
- Уверите се у то да наведени напон и врта струје на плочици са подацима одговарају напону и струји локалне мреже напајања.
- Уређај се испоручује са каблом за напајање. Тај кабл мора да буде исправан и мора да подржава оптерећење које је назначено на плочици са техничким карактеристикама. Кабл мора да се укључи у исправну утичницу.
- Све електричне компоненте мора да инсталира или замени овлашћени сервисни представник или квалификовано сервисно особље.

- Користите искључиво правилно инсталирану утичницу, отпорну на ударце.
- Уверите се да је после инсталације уређаја могућ приступ утикачу за напајање.
- Немојте вући напојни кабл да бисте искључили уређај. Кабл искључите тако што ћете извући утикач из утичнице.
- Уређај се не сме повезивати продужним каблом, адаптером или вишеструком утичницом (ризик од пожара). Проверите да ли је уземљење у складу са стандардом и важећим прописима.
- Кабл за напајање мора се поставити тако да не додирује вреле делове.
- За прикључивање уређаја на електричну мрежу користите механизам који омогућава искључивање уређаја из мреже на свим половима помоћу контактнoг отвора минималне ширине 3 мм; на пример, аутоматски прекидач за заштиту електричне мреже, земљоспојни релеји или осигурач.
- Ниједан део спојног кабла не сме да се загреје до температуре од 90 °C. Плави неутрални кабл мора да се повеже на ознаку „N“ на прикључној летвици. Браон (или црни) фазни проводник (који је на прикључној летвици причвршћен на контакт означен са „L“) увек мора да буде спојен на фазу електричне мреже.

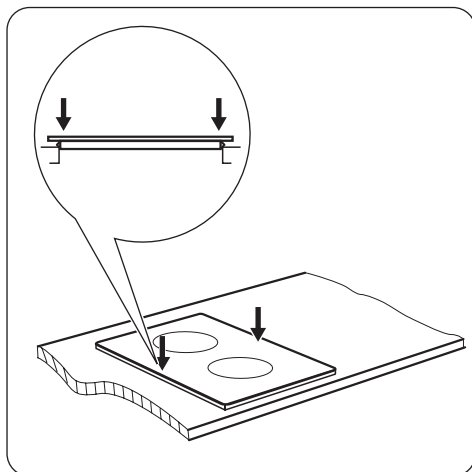
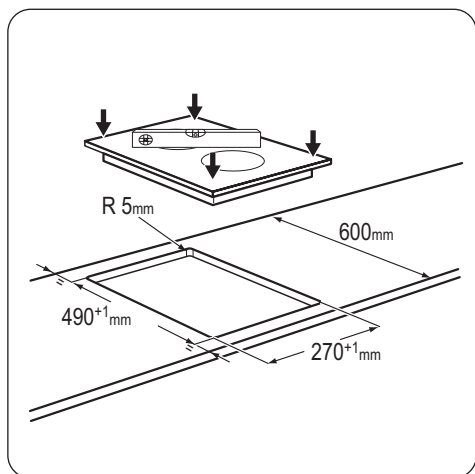
Замена мрежног кабла за напајање

Да бисте заменили спојни кабл, користите само H05V2V2-F T90 или еквивалентан тип. Водите рачуна о томе да је пресек кабла одговарајући за напон и радну температуру. Жуто-зелени проводник за уземљење мора да буде за око 2 цм дужи од браон (или црног) фазног проводника.

Постављање



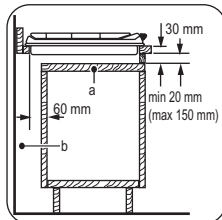
Ако у исти отвор за уградњу треба једну поред друге инсталирати више плоча за кување ширине 30 цм, наш Сервисни центар располаже гарнитуром за монтажу која садржи бочни носач и додатне заптивке. Одговарајућа упутства за инсталирање испоручују се заједно са гарнитуром.



Могућности уградње

Кухињски елемент са вратима

Плоча инсталирана испод плоче за кување мора бити лака за уклањање и мора омогућити лак приступ у случају да је потребна интервенција техничке помоћи.

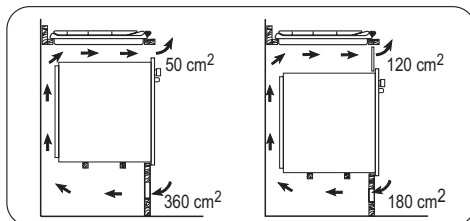


- a) Преносива плоча
- b) Простор за прикључке

Кухињски елемент са пећницом

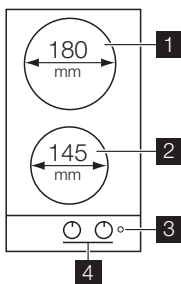
Димензије отвора плоче за кување морају да буду у складу са ознакама, а кухињски елемент мора да има вентилационе отворе ради сталног довода ваздуха. Електрични прикључак плоче за кување и пећнице мора да буде посебно инсталиран из

безбедносних разлога и ради лаког уклањања пећнице из елемента.



Опис производа

Распоред плоче за кување



- 1 Задња зона за кување 1700 W
- 2 Предња зона за кување 1200 W
- 3 Контролна лампица
- 4 Командна дугмад

Контролна дугмад за електричне зоне кувања

Симбол	Функција
0	искључено

Симбол	Функција
1	минимална температура
6	максимална температура

Руковање

Да бисте укључили уређај и повећали степен загревања, окрените командно дугме у смеру супротном од кретања казаљке на сату. Да бисте смањили степен загревања, окрените командно дугме у смеру окретања казаљке на сату. Да бисте искључили уређај, окрените командно дугме у положај 0.

Контролна лампица се активира када се укључи једна од зона и остаје упалена све док се све зоне за кување не искључе.

Пре прве употребе

Ставите посуду са водом на сваку зону за кување, подесите максималну температуру и пустите да уређај ради 10 мин. Ово служи за спаљивање остатака производног материјала на уређају. После тога, пустите уређај да ради 20 мин. на минималној температури. У току тог временског периода, може доћи до испуштања непријатних мириса и појаве дима. То је нормално. Проверите да ли је довољан проток ваздуха.

i Када је зона за кување укључена, она зуји једно краће време. Ово је уобичајено за све стаклокерамичке зоне за



кување и то није знак неправилног функционисања уређаја.

Помоћне напомене и савети

Посуђе

- i** Дно посуђа за кување треба да буде што је могуће дебље и равније.
- Посуђе од емајлираног челика са дном од алуминијума или бакра може да изазове промену боје стаклокерамичке површине.

Уштеда енергије

-  Уколико је могуће, увек затварајте посуђе поклопцем.
 - Ставите посуђе за кување на зону за кување пре укључивања.
 - Искључите зоне за кување пре истека времена за кување, да би искористили преосталу топлоту.
 - Величина дна шерпе и зоне за кување треба да су исте.
-  Користите шерпе и тигање са величином дна која одговара величини зона за кување.

Зона за кување	Пречници посуда за кување
Предња	највише 145 мм
Задња	највише 180 мм

Нега и чишћење

Очистите уређај после сваке употребе. Користите увек посуђе са чистим дном.

! **УПОЗОРЕЊЕ** Пре радова на одржавању и чишћењу морате искључити плочу са електричног напајања.

i Плоча се најлакше чисти док је још увек топла, јер се просута храна тада лакше уклања него када се охлади.

Примери начина кувања

Подешавање температуре:	Користите за:
1	Одржавање топлоте
2	Тихо крчкање
3	Крчкање
4	Пржење/упржавање
5	Кључање
6	Кључање/брзо пржење/дубоко пржење

Информације о акриламидима

ВАЖНО Према најновијим научним сазнањима, уколико печете храну (поготово ону која садржи скроб), акриламиди могу да представљају опасност по здравље. Стога вам препоручујемо да храну припремате на најнижим температурама и да је не печете превише.

! **УПОЗОРЕЊЕ** Оштри предмети и абразивна средства за чишћење могу да оштете уређај. Из разлога безбедности, **немојте** чистити уређај млазом паре или уређајима за чишћење под високим притиском.

i Огреботине или тамне мрље на стаклокерамичкој површини не утичу на рад уређаја.

Да бисте уклонили прљавштину:

1. – **Одмах уклоните:** истопљену пластику, пластичну фолију и остатке хране са шећером. У супротном ће прљавштина оштетити уређај. Користите посебан стругач за стаклену површину. Поставите стругач на стаклену површину под оштрим углом и померајте оштрицу по површини.
– **Уклоните након што се уређај довољно охлади:** печате од каменца

и воде, масне мрље, сјајне промене боје метала. Употребите специјално средство за чишћење стаклокерамичке плоче или нерђајућег челика.

2. Очистите уређај влажном крпом и са мало детерџента.
3. На крају **обришите уређај чистом, сувом крпом.**

Шта учинити ако...

Проблем	Могући узрок и решење
Уређај не ради.	<ul style="list-style-type: none">• Проверите осигурач у кућној електричној инсталацији у сандучету са осигурачима. Уколико осигурачи прегоре више пута, обратите се овлашћеном електричару.
Зона за кување се не загрева.	<ul style="list-style-type: none">• Проверите да ли је уређај прикључен на мрежу и да ли је напајање струјом укључено.• Проверите да ли сте окренули одговарајуће командно дугме.• Проверите осигурач у кућној електричној инсталацији у сандучету са осигурачима. Уколико осигурачи прегоре више пута, обратите се овлашћеном електричару.
Ефикасност плоче није задовољавајућа.	<ul style="list-style-type: none">• Проверите да ли је плоча за кување чиста и сува.• Проверите да ли величина посуде за кување одговара зони за кување.• Проверите да ли је дно посуде за кување равно.• Проверите да ли температура одговара врсти кувања.

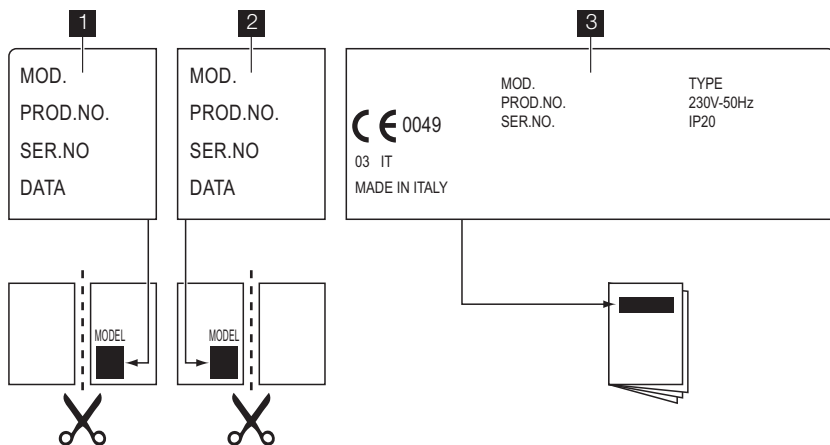
Уколико постоји нека неисправност, покушајте најпре сами да пронађете решење проблема. Ако не можете да пронађете решење проблема, поразговарајте са својим дистрибутером или сервисним центром.

i Ако уређајем рукујете непрописно или инсталацију није извршио овлашћени сервисер, долазак сервисера или пред-

ставника дистрибутера можда неће бити бесплатни, лак и током гарантног рока.

Налепнице које се испоручују са врећицом са прибором

Залепите самолепљиве налепнице на следећи начин:



- 1** Залепите је на гарантни лист и пошаљите овај део
 - 2** Залепите је на гарантни лист и задржите овај део
 - 3** Залепите је на књижицу са упутствима
- Ови подаци ће вам помоћи брзо и на прави начин. Ови подаци су наведени на приложеној плочици са техничким карактеристикама.**

• Опис модела

• Број производа (PNC)

• Серијски број (S.N.)

Користите искључиво оригиналне резервне делове. Они могу да се набаве у сервисном центру и у овлашћеним продавницама резервних делова.

Технички подаци

Димензије плоче за кување

Ширина:	290 мм
Дужина:	510 мм

Димензије шупљине за уградњу

Ширина:	270 мм
---------	--------

Дужина:	490 мм
---------	--------

Подаци о плочи

Задња зона за кување 180 мм	1,7 kW
Предња зона за кување 145 мм	1,2 kW


Укупна номинална
снага

2,9 kW

Електрично напаја-
ње


230 V ~ 50 Hz

Еколошка питања

Симбол  на производу или на његовој амбалажи означава да се с тим производом несме поступити као са отпадом из домаћинства. Уместо тога треба бити изручен прикладним поступцима за рециклирање електронских и електричних апарата. Исправним одлагањем овог производа спречиће потенцијалне негативне последице на околину и здравље људи, које би иначе могли угрозити неодговарајућим руковањем отпада овог производа. За детаљније информације о рециклирању

овог производа молимо Вас да контактирате Ваш локални градски завод, услугу за одлагање отпада из домаћинства или трговину у којој сте купили производ.

Амбалажа

 Амбалажа је еколошки подношљива и може се рециклирати. Пластичне компоненте су идентификоване ознакама: >PE<, >PS<, итд. Одлажите амбалажу у комуналним објектима за уклањање домаћег отпада у Вашем месту.

Зміст

Інформація з техніки безпеки _____	29	Догляд та чистка _____	34
Установка _____	30	Що робити, коли ... _____	35
Опис виробу _____	33	Технічні дані _____	36
Опис роботи _____	33	Охорона довкілля _____	37
Корисні поради _____	34		

Може змінитися без оповіщення.



Інформація з техніки безпеки

i Щоб ознайомитися з правилами безпеки і правильної експлуатації приладу, уважно прочитайте цей посібник перед встановленням та експлуатацією приладу. Зберігайте посібник користувача разом з приладом, навіть коли перевозите чи продаєте його. Користувачі повинні бути повністю обізнаними з правилами експлуатації й технікою безпеки приладу.

Загальні правила техніки безпеки

! **Попередження!** Прилад не повинні використовувати особи (включаючи дітей) з обмеженими фізичними або розумовими здібностями чи особи без відповідного досвіду та знань. Особа, відповідальна за їхню безпеку, повинна наглядати за ними або давати вказівки щодо роботи приладу.

i Прилад не пристосований для роботи із зовнішнім таймером або системою дистанційного керування.

Безпека дітей

- Користуватися цим приладом можуть лише дорослі особи. Необхідно пильно наглядати за дітьми, щоб вони не гралися з приладом.
- Пакувальні матеріали слід тримати в недоступному для дітей місці. Є ризик задушення або травмування.
- Не підпускайте дітей до приладу під час та після його експлуатації, доки прилад не охолоне.

Техніка безпеки під час роботи

- Перш ніж починати користуватися приладом, видаліть усе пакування, рекламні етикетки та захисні плівки.
- Після кожного використання вимикайте конфорки.
- Небезпека отримання опіку! Не кладіть на варильну поверхню посуд або кришки від каструль, бо вони можуть нагрітися.



Попередження! Небезпека пожежі!

Перегріті жири та олія дуже швидко спалахують.

Правильна експлуатація

- Завжди наглядайте за приладом під час його роботи.
- Користуйтеся приладом виключно для готування їжі вдома!
- Не використовуйте прилад для зберігання речей.
- Не ставте і не зберігайте легкозаймисті рідини та матеріали або плавкі предмети (зроблені з пластику або алюмінію) на приладі або поблизу від нього.
- Будьте обережні, коли включаєте прилад в розетку. Не допускайте, щоб електричні проводи торкалися приладу або гарячих каструль. Дбайте, щоб проводи не заплутувалися.

Як попередити пошкодження приладу

- Якщо якісь предмети чи посуд впадуть на склокерамічну поверхню, вона може пошкодитися.


- Кухонний посуд із чавуну, алюмінієвого литва або з пошкодженим дном може подрятати склокераміку при пересуванні.
- Щоб запобігти пошкодженню посуду та склокерамічної поверхні, не нагрівайте порожні каструлі та сковорідки.
- Не користуйтеся конфорками з порожнім кухонним посудом або без нього.
- Не накривайте жодні частини приладу алюмінієвою фольгою.
- Якщо на поверхні з'явиться тріщина, відключіть прилад від електромережі, щоб уникнути ураження електричним струмом.

Утилізація приладу

- Щоб запобігти ризику отримання травм або пошкодженню майна, дотримуйтеся нижченаведених інструкцій.

Установка

Установка

 **Попередження!** Прочитайте ретельно інструкції та додержуйтеся їх. Існує ризик травмуватися або пошкодити прилад.

- Упевніться, що прилад не пошкоджено під час транспортування. Не підключайте пошкоджений прилад. У разі потреби зверніться до постачальника.
- **Установка та підключення приладу до електромережі має здійснюватись лише кваліфікованими спеціалістами.**
- Експлуатувати прилади, що вбудовуються, можна лише після правильного їх монтажу у секції для вбудовування та на робочі поверхні, які підходять для цього і відповідають вимогам.
- Заборонено змінювати технічні характеристики чи модифікувати конструкцію приладу. Існує ризик травмуватися або пошкодити прилад.
- Неухильно дотримуйтеся законів, розпоряджень, директив та норм, що діють у країні, де ви користуєтесь приладом

- Відключіть прилад від електричної мережі.
- Відріжте кабель живлення у місці з'єднання з приладом і утилізуйте його.
- Зверніться до відповідних місцевих служб щодо утилізації вашого приладу.

Цей продукт по змісту небезпечних речовин відповідає вимогам Технічного регламенту обмеження використання деяких небезпечних речовин в електричному та електронному обладнанні (постанова Кабінету Міністрів України №1057 від 3 грудня 2008р.)

(правила техніки безпеки, положення про повторну переробку, правила встановлення електроприладів тощо).

- Дотримуйтеся мінімальної відстані до інших приладів і пристроїв.
- Встановлюйте прилад так, щоб забезпечити захист від ураження струмом (наприклад, шухляди можна встановлювати лише за наявності захисного перекриття безпосередньо під приладом).
- Якщо скоба закріплення знаходиться близько до блоку виходів, слід стежити за тим, щоб кабель з'єднання не торкався краю скоби.
- Захищайте торці на робочій поверхні столу від вологи за допомогою відповідного ущільнювального матеріалу!
- Герметизуйте проміжок між приладом та робочою поверхнею.
- Захистіть дно приладу від пари та волги, джерелом яких може бути, наприклад, посудомийна машина чи духовка шафа.

- Не встановлюйте прилад близько до дверей або під вікнами. При різкому відкриванні дверей та вікон може перекинутися гарячий кухонний посуд, який стоїть на плиті.
- **Перш ніж виконувати будь-які дії з технічного обслуговування, догляду або чищення, необхідно відключити плиту від джерела живлення.**

⚠ Попередження! Небезпека ураження електричним струмом. Ретельно дотримуйтесь інструкцій щодо електричних з'єднань.

- Клема під'єднання до електромережі знаходиться під напругою.
- Зніміть напругу з клеми під'єднання до мережі.
- Забезпечте захист від ураження струмом шляхом правильної установки приладу.
- Нещільні або неправильно виконані контактні з'єднання можуть призвести до перегрівання клеми.
- Правильне під'єднання клем повинен виконувати кваліфікований електрик.
- Використовуйте кабельний затискач.
- Використовуйте належний кабель електроживлення. В разі його пошкодження замініть пошкоджений кабель на кабель відповідного типу. Звертайтеся до місцевого сервісного центру.

Прилад повинен бути обладнаним роз'єднувачем для відключення від електромережі, при цьому мінімальний зазор між контактами роз'єднувача повинен складати 3 мм. Потрібно мати належні ізоляційні пристрої: лінійні роз'єднувачі, запобіжники (гвинтові запобіжники слід викрутити з патрона), реле захисту від замикання на землю і контактори.

Виробник не несе відповідальності за травмування людей і домашніх тварин чи за пошкодження майна у разі недотримання цих вимог.

Підключення до електромережі

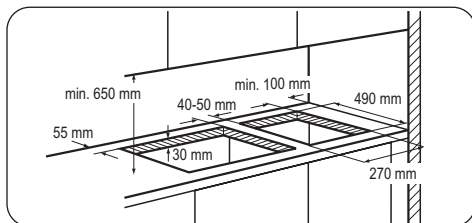
- Прилад необхідно заземлити відповідно до вимог техніки безпеки.
- Перевірте, щоб напруга і тип електроживлення, вказані на табличці з технічними даними, відповідали напрузі і типу електроживлення у місцевій електромережі.
- Прилад оснащено електричним кабелем. На ньому має бути встановлена відповідна вилка, розрахована на навантаження, зазначене на табличці з технічними даними. Вилка має вставлятися у пристосовану розетку.
- Будь-які електричні деталі повинні встановлюватися або замінятися спеціалістом центру технічного обслуговування або кваліфікованим фахівцем.
- Завжди користуйтеся правильно встановленою протиударною розеткою.
- Переконайтеся, що після встановлення є вільний доступ до електричної розетки.
- Не тягніть за кабель живлення при відключенні приладу від мережі. Тягніть тільки за штепсельну вилку.
- Забороняється підключати прилад за допомогою подовжувача, адаптера чи паралельного підключення (існує ризик виникнення пожежі). Впевніться у тому, що заземлення відповідає стандартам і вимогам.
- Кабель живлення потрібно розмістити так, щоб він не торкався гарячих частин.
- Підключайте прилад через пристрій, який забезпечує від'єднання від електромережі на всіх полюсах, з мінімальною відстанню між контактами 3 мм (наприклад, автоматичний запобіжник, реле захисту від замикання на землю, плавкий запобіжник).
- Кабель живлення повинен бути розташований таким чином, щоб будь-яка його частина не нагрівалася вище 90°C. Синій нейтральний кабель повинен бути підключений до контакту клемної колодки, позначеного літерою «N». Фазовий кабель коричневого (або чорного) кольору (іде від виводу «L» клемної колодки)

завжди має бути підключений до фази мережі.

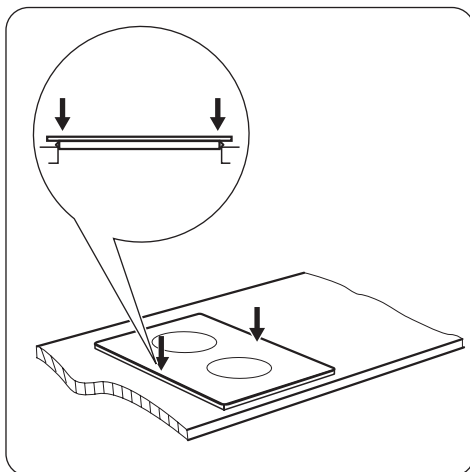
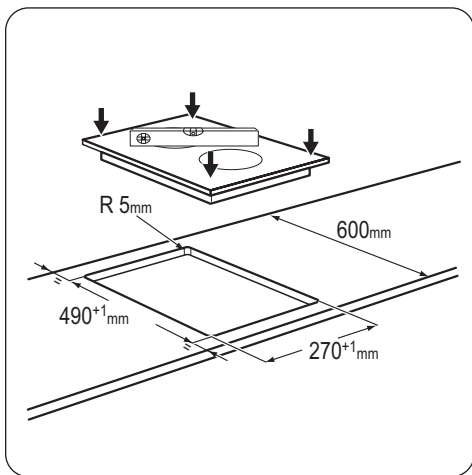
Заміна електричного кабелю

Для заміни мережевого кабелю користуйтеся лише кабелем типу H05V2V2-F T90 або еквівалентним. Переконайтесь, що перетин кабелю може застосовуватись до передбаченої напруги і робочої температури. Жовтий/зелений провід заземлення повинен бути приблизно на 2 см довшим, ніж коричневий (або чорний) провід фази.

Складання



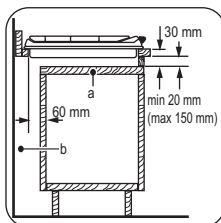
Якщо декілька 30-сантиметрових варильних поверхонь необхідно встановити в ряд в одному отворі, то придбайте в сервісному центрі комплект для монтажу, до складу якого входять бічний кронштейн і додаткова ізоляція. У комплект також входять інструкції з монтажу.



Варіанти вбудовування

Кухонна секція з дверцятами

Панель, яка встановлюється під варильною поверхнею, повинна легко зніматись для забезпечення доступу у випадку проведення ремонтних робіт.

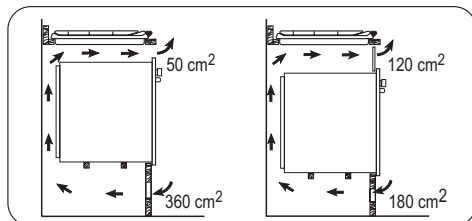


- a) Знімна панель
- b) Місце, що може використовуватись для підключення

Кухонна секція з духовкою

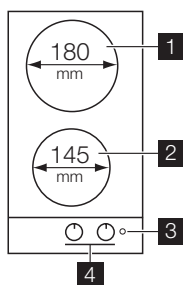
Розміри ніші під варильну поверхню мають відповідати зазначеним, а кухня повинна бути оснащена вентиляційними отворами для безперервного надходження повітря. Варильну поверхню і духову шафу слід окремо підключати до джерела електроенергії з міркувань безпеки, а також для полег-

шення від'єднання духової шафи від гарнітуру.



Опис виробу

Оснащення варильної поверхні



- 1** Задня зона нагрівання 1700 Вт
- 2** Передня зона нагрівання 1200 Вт
- 3** Індикатор живлення
- 4** Ручки керування

Ручки керування електричними зонами нагрівання

Символ	Функція
0	ВИМКНЕНО

Символ	Функція
1	мінімальне нагрівання
6	максимальне нагрівання

Опис роботи

Щоб увімкнути зону нагрівання і збільшити ступінь нагрівання, поверніть ручку проти годинникової стрілки. Щоб зменшити ступінь нагрівання, поверніть ручку за годинниковою стрілкою. Щоб вимкнути конфорку, поверніть ручку на 0. Індикатор живлення загоряється при вмиканні будь-якої зони нагрівання і горить, поки всі зони не будуть виключені.

Перед першим користуванням

Поставте посуд із водою на кожну зону нагрівання, виберіть режим максимального нагрівання та увімкніть прилад на 10 хвилин. Це дає змогу випалити залишки речовин на приладі. Після цього переведіть прилад у режим мінімального нагрівання на 20 хвилин. Протягом цього періоду може з'явитися запах і дим. Це нормальне явище. Подбайте про достатнє провітрювання.

i Увімкнена зона нагрівання деякий час гуде. Це притаманно всім склокераміч-

ним зонам нагрівання й не свідчить про несправність приладу.

Корисні поради

Кухонний посуд

- i** • Дно посуду має бути якомога більш товстим і рівним.
- Сталевий емальований посуд або посуд з алюмінієвим чи мідним дном може змінити колір склокерамічної поверхні.

Економія електроенергії

- 🌿** • По можливості завжди накривайте каструлі кришкою.
- Ставте кухонний посуд на конфорку до її вмикання.
- Вимикайте конфорку за декілька хвилин до завершення готування, щоб скористатись залишковим теплом.
- Дно каструлі і конфорка мають бути однаковими за розміром.

🌿 Використовуйте каструлі та сковороди, розмір дна яких відповідає діаметру зон нагрівання.

Зона нагрівання	Діаметр посуду
Передня	макс. 145 мм

Догляд та чистка

Чистіть прилад після кожного використання.

Дно посуду, в якому ви готуєте, має бути завжди чистим.

⚠️ Попередження! Перед тим, як виконувати будь-який догляд або чистення, необхідно відключити плиту від джерела живлення.

i Варильну поверхню краще за все чистити, поки вона ще тепла, оскільки з

неї легше витерти будь-який бруд, ніж з поверхні, що вже прохолола.

⚠️ Попередження! Гострі предмети та абразивні засоби чистення пошкодять цей прилад.

З міркувань безпеки **не** чистіть прилад струменем пари або водою під високим тиском.

i Подряпини або темні плями на склокераміці не впливають на роботу приладу.

Зона нагрівання	Діаметр посуду
Задня	макс. 180 мм

Приклади застосування

Ступінь нагріву	Призначення
1	Підтримання страви теплою
2	Кип'ятіння на малому полум'ї
3	Повільне кип'ятіння
4	Смаження/підрум'янювання
5	Нагрівання до кипіння
6	Нагрівання до кипіння/швидке смаження/глибоке просмажування

Інформація про акриламід

Важливо! Згідно з останніми науковими даними, якщо ви сильно смажите страву (особливо, якщо вона містить крохмаль), акриламід можуть зашкодити вашому здоров'ю. Тому рекомендуємо готувати при найнижчих температурах і не підрум'янювати страви надто сильно.

Щоб видалити забруднення:

1. – **Видаляйте негайно:** пластмасу, полімерну плівку, що розплавилася, залишки страв, що містять цукор. Якщо цього не зробити, то забруднення може призвести до пошкодження приладу. Користуйтеся спеціальним шкребок для скла. Поставте шкребок під гострим кутом до скляної поверхні і пересувайте лезо по поверхні.

- **Видаляйте після того, як прилад достатньо охолоне:** вапняні кола, кола від води, жирні плями, знебарвлення полірованих металевих елементів. Використовуйте для цього спеціальний очищувач для склокераміки або нержавіючої сталі.
2. Чистіть прилад вологою ганчіркою з невеликою кількістю миючого засобу.
3. На завершення **насухо витріть прилад чистою ганчіркою.**

Що робити, коли ...

Проблема	Можлива причина і спосіб усунення
Прилад зовсім не працює.	<ul style="list-style-type: none">• Перевірте запобіжник на електричному щиті електромережі будинку. Якщо запобіжник час від часу спрацьовує, зверніться до авторизованого електрика.
Зона нагрівання не нагрівається.	<ul style="list-style-type: none">• Перевірте, чи прилад підключено до електромережі та увімкнено.• Переконайтесь, що ви увімкнули правильну ручку керування.• Перевірте запобіжник на електричному щиті електромережі будинку. Якщо запобіжник час від часу спрацьовує, зверніться до авторизованого електрика.
Ефективність роботи варильної поверхні незадовільна.	<ul style="list-style-type: none">• Дбайте про те, щоб варильна поверхня була чистою і сухою.• Переконайтесь, що посуд відповідає розміру зони нагрівання.• Переконайтесь, що посуд має плоске дно.• Переконайтесь, встановлено правильний рівень нагрівання для даного типу готування.

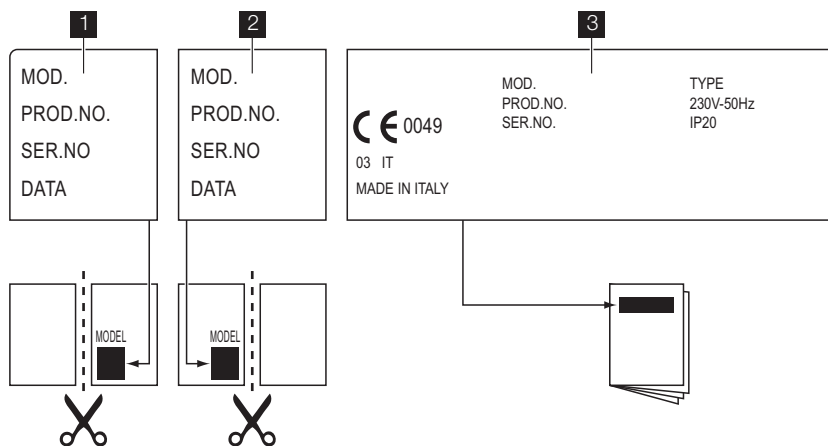
Якщо виникла несправність, спочатку спробуйте вирішити проблему самостійно. Якщо ви не можете усунути проблему, зверніться до закладу, де ви придбали прилад, або до центру технічного обслуговування.

i У разі неправильного користування приладом або його встановлення не вповноваженим спеціалістом візит фахівця

центру післяпродажного обслуговування або продавця може бути платним навіть у гарантійний період.

Наклейки, що постачаються разом із приладом (містяться у пакунку з приладдям)

Відповідно до нижченаведених інструкцій приліпіть клейкі наклейки.



1 Приліпіть на гарантійний талон та відішліть цю частину

2 Приліпіть на гарантійний талон та збережіть цю частину

3 Приліпіть на інструкцію з експлуатації
Ця інформація необхідна, щоб можна було швидко і правильно вам допомогти. Вона наведена на таблиці з технічними даними.

• Опис моделі

- Номер виробу (PNC)
- Серійний номер (S.N.)

Використовуйте лише оригінальні запасні частини. Їх можна придбати у сервісному центрі та в авторизованих магазинах за частин.

Технічні дані

Розміри варильної поверхні

Ширина:	290 мм
Довжина:	510 мм

Габарити ніші варильної поверхні


Ширина:	270 мм
Довжина:	490 мм

Потужність варильної поверхні

Задня зона нагрівання 180 мм	1,7 кВт
Передня зона нагрівання 145 мм	1,2 кВт


Загальна потужність	2,9 кВт
Живлення	230 В / 50 Гц

Охорона довкілля

Цей  символ на виробі або на його упаковці позначає, що з ним не можна поводитися, як із побутовим сміттям. Замість цього його необхідно повернути до відповідного пункту збору для переробки електричного та електронного обладнання. Забезпечуючи належну переробку цього виробу, Ви допомагаєте попередити потенційні негативні наслідки для навколишнього середовища та здоров'я людини, які могли би виникнути за умов неналежного позбавлення від цього виробу. Щоб отримати детальнішу

інформацію стосовно переробки цього виробу, зверніться до свого місцевого офісу, Вашої служби утилізації або до магазину, де Ви придбали цей виріб.

Пакувальний матеріал

 Пакувальні матеріали є безпечними для довкілля та придатні для переробки. На пластмасових компонентах нанесено маркування: >PE<, >PS< тощо. Викидайте пакувальні матеріали у відповідні контейнери для утилізації на переробному підприємстві.

A series of 25 horizontal lines spanning the width of the page, providing space for writing or drawing.



www.zanussi.com/shop

