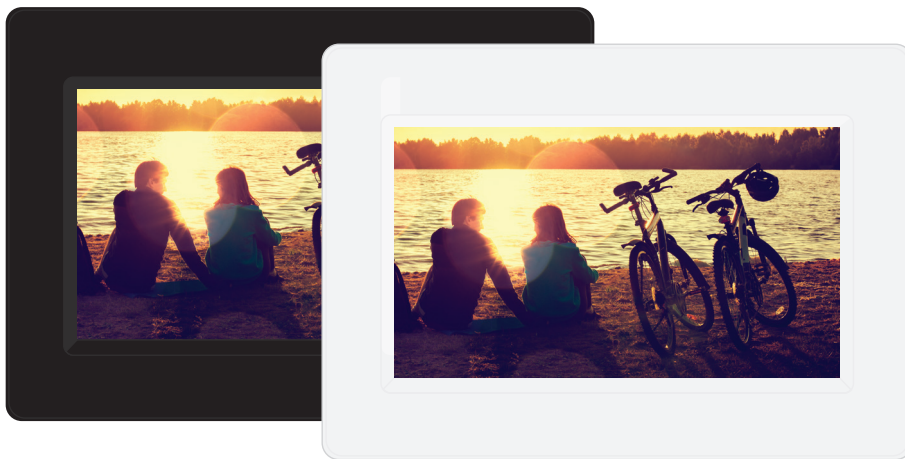


**DIGMA**

ЦИФРОВАЯ ФОТОРАМКА 7" PF-733



РУКОВОДСТВО ПОЛЬЗОВАТЕЛЯ



Благодарим Вас за выбор продукции Digma!

Перед началом использования данного устройства, пожалуйста, внимательно прочтите руководство пользователя для обеспечения правильной эксплуатации изделия и предотвращения его повреждения.

Программное обеспечение, конструктивные особенности устройства и содержание данной инструкции могут быть изменены в целях усовершенствования продукта, без предварительного уведомления.

Производитель и дистрибьюторы данной продукции не несут ответственности за повреждения корпуса устройства, а также за ущерб, причиненный вследствие неправильной или несоответствующей эксплуатации пользователем.

## **МЕРЫ ПРЕДОСТОРОЖНОСТИ**

- Всегда следуйте основным правилам безопасности во время эксплуатации изделия во избежание возгорания, удара электрическим током, повреждения устройства и нанесения вреда Вашему здоровью.
- Данная фоторамка предназначена только для использования внутри помещения.
- Не разбирайте и не ремонтируйте устройство самостоятельно. В случае неисправности устройства, обратитесь в сервисный центр.
- Не подвергайте фоторамку воздействию прямых солнечных лучей и обогревающих устройств.
- Избегайте контакта устройства с источниками огня, во избежание взрыва или пожара.
- Не подвергайте устройство воздействию слишком высоких или слишком низких температур.
- Не храните фоторамку в местах с повышенной влажностью, а также в пыльных или грязных местах.
- Избегайте попадания воды на устройство, а также не ставьте на него емкости с жидкостями, такие как вазы и т.д.
- Избегайте падения устройства и его удара о другие предметы.
- Не подвергайте устройство сильному механическому воздействию.
- Избегайте контакта устройства с источниками электромагнитного излучения.
- Не блокируйте вентиляционные отверстия устройства, во избежание перекрытия притока воздуха внутрь изделия. Не ставьте на подушку, диван и другие подобные поверхности.
- Не ставьте устройство на неустойчивые поверхности, во избежание падения устройства.
- Не кладите тяжелые и острые предметы на устройство.
- Используйте только входящие в комплект сетевой адаптер. Использование других адаптеров приведет к отмене действия гарантии.
- Не наступайте на сетевой шнур, не перегибайте и не сжимайте его.
- Перед чисткой устройства или перед техническим ремонтом обязательно выдерните вилку из розетки.
- Отключайте устройство от сети, если не используете его.

## ТЕХНИЧЕСКИЕ ХАРАКТЕРИСТИКИ

- Экран: 7"/ TFT LED/ 16:9
- Разрешение: 800 x 480 Пикс
- Яркостью: 250-300 кд/м2
- Контрастность: 200-300 : 1
- Функции: Изображения/ Календарь/ Часы
- Поддерживаемые форматы изображений:  
JPEG/ BMP/ GIF/ PNG
- Поддерживаемые форматы карт-памяти:  
SD/ SDHC/ MMC
- Встроенная память: 64 МБ (для хранения ПО)
- Поддержка просмотра изображений в режиме эскизов
- Настройка времени включения/выключения
- Доступные режимы просмотра изображений:  
Слайд-шоу / Предварительный просмотр / Зум /  
Функция поворота
- Настройка скорости слайд-шоу  
(свыше 10 видов переходов)
- Настройка яркости, контраста и насыщенности
- Возможность размещение цифровой фоторамки на стене
- Материал: пластик
- Интерфейс подключения: USB 2.0
- Язык: Русский/Английский
- Размер (Ш x В x Г): 205 x 144 x 23 мм
- Вес цифровой фоторамки: 314 г
- Вес комплекта: 530 г

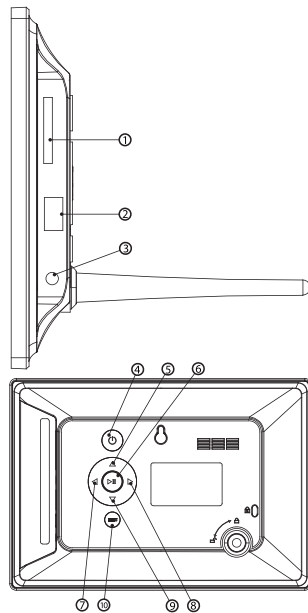
## КОМПЛЕКТАЦИЯ

- Цифровая фоторамка Digma PF-733
- Адаптер питания
- Держатель
- Руководство пользователя
- Гарантийный талон

## СХЕМА УСТРОЙСТВА

### Кнопки на задней и левой боковой панелях рамки

1. Слот для карт памяти SD/ SDHC/ MMC
2. USB-порт
3. Разъем для подключения адаптера питания
4. Кнопка включения питания
5. Кнопка Предыдущий/Направление Вверх
6. Кнопка Воспроизведения/Пауза/OK
7. Кнопка Направление Влево
8. Кнопка Направление Направо
9. Кнопка Следующий/Направление Вниз
10. Кнопка Меню/Возврат



## **НАЧАЛО РАБОТЫ**

Подключите блок питания переменного тока АС (110-240В) к устройству, включите питание. Удалите пластиновый изолятор батареи в отсеке для батареи и убедитесь в наличии батареи в пульте дистанционного управления. Если необходимо установить новую батарею, смотрите пункт Установка и замена батареи.

## **ЗАПУСК**

После включения устройства на экране появится заставка запуска.

The image shows a gray rectangular background with the word "DIGMA" centered in a white, bold, italicized sans-serif font.

***DIGMA***

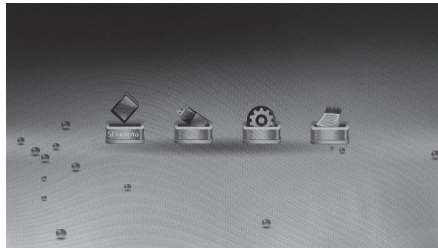
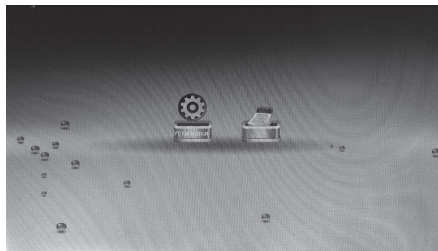
## ГЛАВНОЕ МЕНЮ

После появления заставки запуска откроется меню Настройка - Setup и Календарь Calendar, если не вставлена карта памяти либо не подключено USB устройство.

После установки карты памяти либо подключения USB устройства начнется автоматический показ слайдов с карты памяти либо USB. Нажмите Выход - **EXIT** для входа в главное меню. Выберите меню Карта памяти (SD/MMC)/USB, Настройка - Setup или Календарь Calendar.

### *Примечание:*

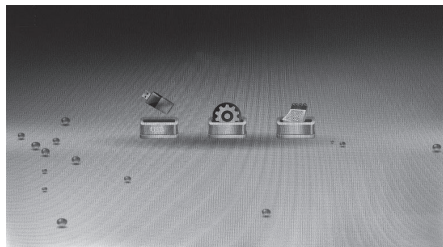
*1)Функция автоматического воспроизведения дополнительная; смотрите пункт 5.7 Выбор режима запуска (Функция автоматического воспроизведения при установке карты: авто слайд-шоу, авто слайд-шоу с фоновой музыкой, авто воспроизведение видео, авто воспроизведение музыки, календарь, выбор карты памяти.)*





## КАРТА ПАМЯТИ И USB

Выберите Карту памяти Card или USB в главном меню, нажмите ВВОД - **ENTER** для доступа к меню снимков. Устройство поддерживает SD, MMC и USB 2.0.



## РЕЖИМ ФОТО

Выберите карту SD (SD/MMC) или USB в главном меню. Выберите Фото - Photo или Файл - File, нажмите ВВОД **ENTER** для подтверждения. Если выбран режим Photo, на экране появится 15 фото. При помощи стрелок **▲** **▼** выберите картинку для отображения, нажмите ВВОД **ENTER** для просмотра картинки. Нажмите **►|** для запуска слайдов с фоновой музыкой.



При просмотре картинки нажмите Настройка - **SETUP** для входа в информационную панель "Info Bar" используйте кнопки ◀▶ для выбора. Нажмите ВВОД **ENTER** для работы.

#### **Функции в информационной панели слева направо:**

Предыдущий - Previous: Перейти к предыдущей картинке

Воспроизведение / Пауза

Следующий - Next: Перейти к следующей картинке

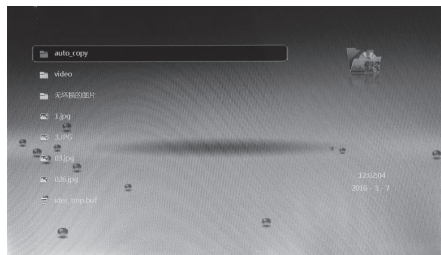
Повернуть - Rotate: Нажмите эту кнопку – картинка повернется на 90° по часовой стрелке при каждом нажатии.

Увеличить - Zoom: Нажмите ВВОД **ENTER** для увеличения картинки, перемещайтесь по картинке при помощи стрелок ▲▼◀▶.



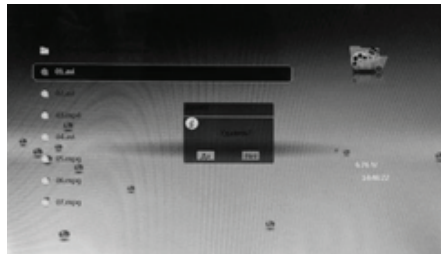
## ФАЙЛ

Выберите карту SD (SD/MMC) или USB в главном меню. Выберите Файл - **FILE** и затем нажмите ВВОД **ENTER** для входа в меню файла. Выберите при помощи кнопок **▲▼**. Можно просматривать все файлы на карте памяти или USB.



## УДАЛЕНИЕ

При помощи стрелок **▲▼** выберите файл, затем нажмите НАСТРОЙКА **SETUP**, появится сообщение "are you sure to delete?" (вы уверены, что хотите удалить?) Выберите ДА - "YES" и нажмите ВВОД **ENTER** для подтверждения.



## КОПИРОВАНИЕ С USB НА КАРТУ ПАМЯТИ SD

Создайте папку с названием **"FILE"** на USB носителе, затем переместите файлы (видео, музыку и фото), которые вы хотите скопировать на карту памяти SD, в папку **FILE**.

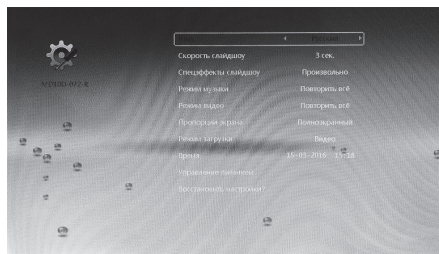
Вставьте карту памяти SD в рамку, затем вставьте USB носитель

Устройство скопирует все файлы из папки **FILE** с USB на карту памяти SD.

После завершения копирования цифровая фоторамка автоматически воспроизведет видео с карты памяти SD.

## НАСТРОЙКИ

Выберите Настройка - **SETUP** в главном меню и нажмите ВВОД **ENTER** для входа в меню настройки. При помощи стрелок **▲▼▶◀** выберите нужный пункт для настройки, затем нажмите Ввод **ENTER** для подтверждения.



**Язык:** Русский, Английский  
При помощи кнопки ► выберите язык.

**Скорость слайдшоу:** 3 сек / 5 сек / 10 сек / 15 сек / 1 мин / 5 мин / 15 мин / 30 мин / 1 час  
При помощи кнопки ► установите интервал показа слайдов.

**Эффекты слайдшоу:** Random (Случайный), Default (По умолчанию), Fade In-Out (Плавный переход), Blinds H (Жалюзи H), Blinds V (Жалюзи V), Slide Up (Прокрутка вверх), Slide Down (Прокрутка вниз), Slide Left (Прокрутка влево), Slide Right (Прокрутка вправо), Stretch Up (Растяжка вверх), Stretch Down (Растяжка вниз), Stretch Left (Растяжка влево), Stretch Right (Растяжка вправо), Mosaic (Мозаика), Zoom Out (Уменьшение), Zoom In (Увеличение)

Нажмите кнопку ► для выбора режима показа слайдов Slide show Mode.

**Режим отображения:** Полный экран, Исходный размер  
Нажмите кнопку ► для выбора режима отображения Display Mode

**Выбор режима запуска:** Фото, Календарь, Комбинированный, Выключено

Нажмите кнопку ► для выбора режима запуска, настройка вступит в силу при следующем включении.

*Примечание: Убедитесь, что на карте памяти либо USB устройстве находятся фото, музыка, видео поддерживаемых форматов, тогда вы в полной мере сможете насладиться функциями автоматического воспроизведения файлов при установке карты памяти либо USB устройства: автоматический показ слайдов, автоматический показ слайдов с фоновой музыкой (Комбинированный), автоматическое воспроизведение видео, автоматическое воспроизведение аудио, календарь вместе с показом слайдов.  
Если не установлена карта памяти или USB устройство, доступен для выбора только режим показа календаря при запуске.*

**Время:** При помощи кнопки ► выберите меню настройки системного времени и даты, при помощи кнопок ◀► выберите пункты для настройки: год, месяц, дата, час, минута, нажмите ВВОД **ENTER** и при помощи кнопок ▲▼ выберите значения, затем нажмите ВВОД **ENTER** для подтверждения.

### Диспетчер электропитания

#### Яркость / Контраст / Насыщенность (0–99)

При помощи кнопок ◀► выберите яркость / контраст / насыщенность в диапазоне от 0 до 99

#### Будильник

При помощи кнопки ► выберите время будильника, при помощи кнопок ◀► выберите пункты для настройки: часы, минуты, режим (ВКЛ / ВЫКЛ), нажмите ВВОД **ENTER** и стрелками ▲▼ выберите значения или включите / выключите будильник, затем нажмите ВВОД **ENTER** для подтверждения.

#### Автоматическое Включение / Выключение питания

При помощи кнопки ► выберите пункт меню настройки автоматического Включения / Выключения питания auto power ON/OFF, при помощи кнопок ◀► выберите пункты для настройки: часы, минуты, режим (ВКЛ / ВЫКЛ), нажмите ВВОД **ENTER** и стрелками ▲▼ выберите зна-

чения или выберите режим, затем нажмите ВВОД **ENTER** для подтверждения.

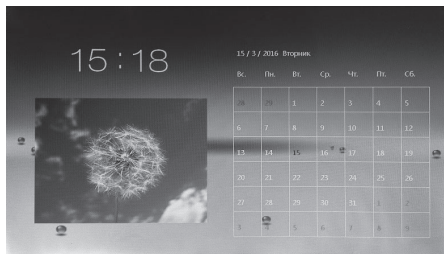
**Заводские установки:** При помощи кнопок ◀► выберите ДА - **YES** или НЕТ - No, затем нажмите ВВОД **ENTER** для подтверждения.

## КАЛЕНДАРЬ

Выберите Календарь **Calendar** в главном меню или нажмите кнопку **CALENDAR** на пульте дистанционного управления для входа в меню календаря. При помощи кнопок **▲▼** выберите следующий / предыдущий год, кнопками **◀▶** выберите предыдущий / следующий месяц.

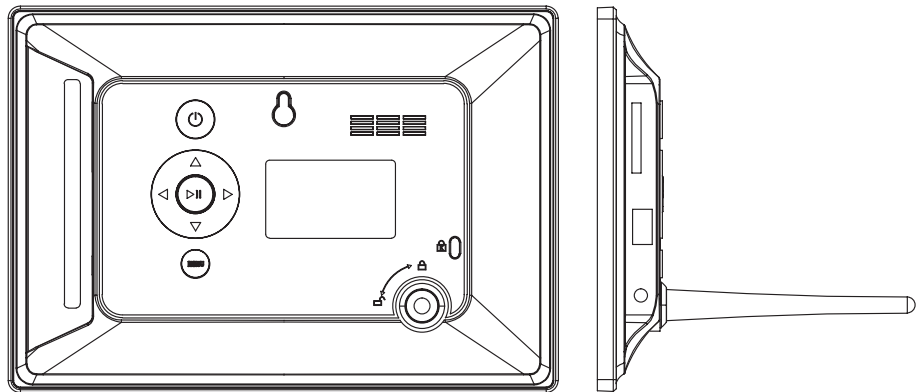
Если установлен будильник, на экране календаря будет отображаться иконка часов.

При срабатывании будильника на экране будет появляться календарь.



## ИНСТРУКЦИЯ ПО УСТАНОВКЕ

Откройте подпорку из задней панели цифровой фото-рамки, установите подпорку в правильное положение.





## **РУКОВОДСТВО ПО УСТРАНЕНИЮ НЕИСПРАВНОСТЕЙ**

Если в процессе эксплуатации плеера возникли проблемы, проконсультируйтесь с данным руководством. Если необходима дополнительная помощь, свяжитесь с отделом технической поддержки.

### **Отсутствует питание:**

Проверьте, правильно ли подключен кабель питания.

### **Не работает пульт дистанционного управления:**

Проверьте, работает ли батарея (при нормальных условиях эксплуатации заряда батареи хватает на 6 месяцев работы). При необходимости замените батарею.

### **Не считываются данные с карты памяти или USB устройства:**

Проверьте, есть ли свободное место на карте памяти либо USB устройстве.

### **Не воспроизводится файл:**

Убедитесь, что формат совместим с проигрывателем.

### **Слишком яркое либо темное изображение на экране:**

Настройте яркость либо контрастность в меню настройки.

### **Блеклый цвет либо бесцветная картинка:**

Настройте цветность и контрастность в меню настройки.





# DIGMA

## МУЛЬТИМЕДИЙНАЯ ПРОДУКЦИЯ

Официальный сайт компании: [www.digma.ru](http://www.digma.ru)

Адреса сервисных центров: [www.digma.ru/support/service/](http://www.digma.ru/support/service/)

Служба технической поддержки: [www.digma.ru/support/help/](http://www.digma.ru/support/help/)

Полные условия гарантийного обслуживания: [www.digma.ru/support/warranty/](http://www.digma.ru/support/warranty/)

ТАКЖЕ МЫ БУДЕМ РАДЫ ВАС ВИДЕТЬ В СОЦИАЛЬНЫХ СЕТЯХ:



[www.facebook.com/Digma.TM](http://www.facebook.com/Digma.TM)



[twitter.com/digma\\_news](https://twitter.com/digma_news)



[vk.com/club25816705](https://vk.com/club25816705)

MANUFACTURER

Nippon Klick Systems LLP

40 Willoughby Road, London N8 0JG,

United Kingdom

Made in China

ПРОИЗВОДИТЕЛЬ

Ниппон Клик Системс ЛЛП

40 Виллоугхби Роад Лондон Н8 0ЖГ,

Великобритания

Сделано в Китае

