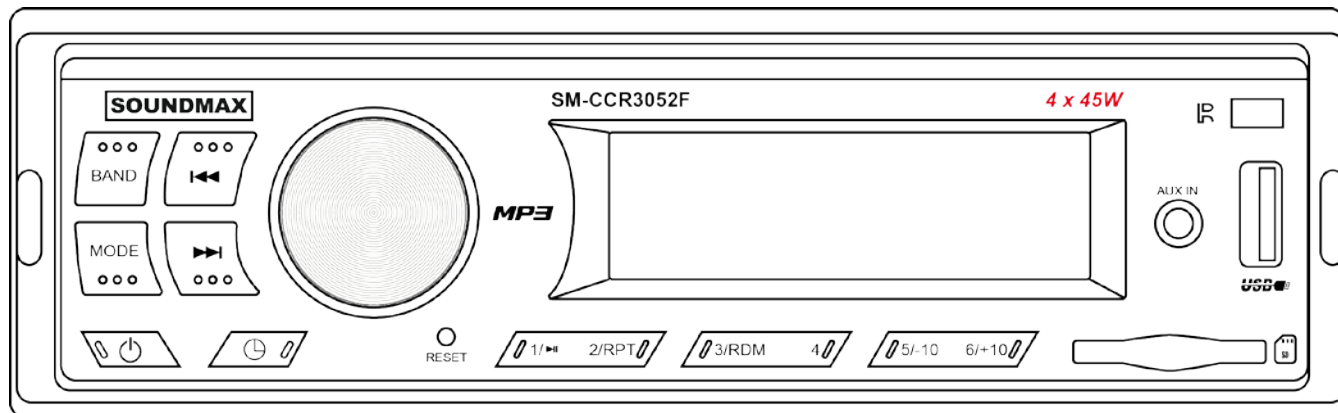


SM-CCR3052F



USB/SD media player
Instruction manual

USB/SD-медиаплеер
Руководство по эксплуатации

Dear customer!

Thank you for purchasing our product. For safety, it is strongly recommended to read this manual carefully before connecting, operating and/or adjusting the product and keep the manual for reference in the future.

Table of contents

TABLE OF CONTENTS	2
IMPORTANT SAFEGUARDS	3
ACCESSORIES	4
INSTALLATION/CONNECTION	5
CONTROL ELEMENTS	8
GENERAL OPERATIONS	9
RADIO OPERATIONS	11
USB/SD OPERATIONS	12
TROUBLESHOOTING GUIDE	13
SPECIFICATION	14

Important safeguards

- Read carefully through this manual to familiarize yourself with this high-quality sound system.
- The beginning of operation is the moment of the unit installation. Before use the device in winter it is recommended to heat up the passenger compartment during 20 seconds or to the operation temperature.
- Use the unit with the temperature that goes beyond the operation temperature greatly decreases the operation resource of the screen and other components of device and can result an outage.
- Disconnect the vehicle's negative battery terminal while mounting and connecting the unit.
- When replacing the fuse, be sure to use one with an identical amperage rating. Using a fuse with a higher amperage rating may cause serious damage to the unit.
- Make sure that pins or other foreign objects do not get inside the unit; they may cause malfunctions, or create safety hazards such as electrical shock.
- Do not use the unit in places where it can be exposed to water, moisture and dust.
- Do not open covers and do not repair yourself. Consult the dealer or an experienced technician for help.
- Make sure you disconnect the power supply and aerial if you will not be using the system for a long period or during a thunderstorm.
- Make sure you disconnect the power supply if the system appears to be working incorrectly, is making an unusual sound, has a strange smell, has smoke emitting from it or liquids have got inside it. Have a qualified technician check the system.
- The unit is designed for negative terminal of the battery, which is connected to the vehicle metal. Please confirm it before installation.
- Do not allow the speaker wires to be shorted together when the unit is switched on. Otherwise it may overload or burn out the power amplifier.

Accessories

- 1. Receiver 1 pc
- 2. Mounting parts:
 - Hexagon nut 1 pc
 - Mounting sleeve 1 pc
 - Release keys 2 pcs
 - Metal bar 1 pc
 - Plain washer 1 pc
 - Spring washer 1 pc
 - Self-tapping screw 1 pc
 - Screw 4 pc
- 3. Connector 1 pc
- 4. Consumer information 1 pc
- 5. Warranty card 1 pc
- 6. Instruction manual 1 pc

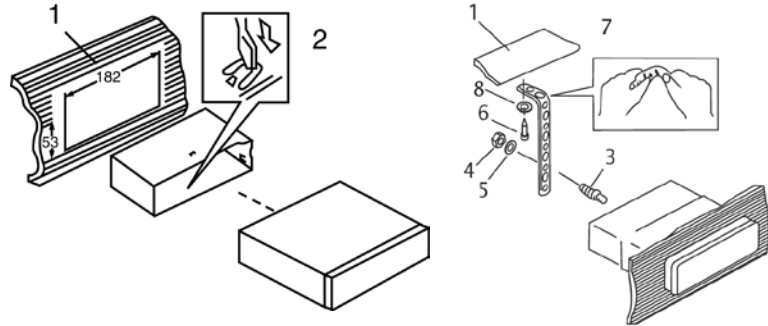
Installation/Connection

General notes

- Choose the mounting location where the unit will not interfere with the normal driving function of the driver.
- Before finally installing the unit, connect the wiring and make sure that the unit works properly.
- Consult with your nearest dealer if installation requires the drilling of holes or other modifications of the vehicle.
- Install the unit where it does not get in the driver's way and cannot injure the passenger if there is a sudden stop, like an emergency stop.
- Avoid installing the unit where it would be subject to high temperature, such as from direct sunlight, or from hot air, from the heater, or where it would be subject to dust, dirt or excessive vibration.

DIN FRONT-MOUNT

1. Car dashboard
2. Sleeve
3. Bolt
4. Nut
5. Spring washer
6. Screw
7. Metal strap
8. Flat washer

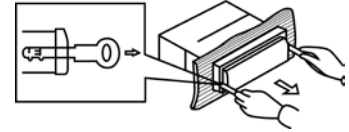


1. Install the sleeve into the dashboard; ensure it is installed with the correct side and there are no obstacles (wires, dashboard elements, etc) for the unit installation.
2. After installing the sleeve into the dashboard, bend tabs fitting to the size of the dashboard to fix the sleeve in place.
3. Use the metal strap to fix the rear side of the unit. Determine a place for fixing and install the strap as shown in the picture. You can bend the strap to the needed angle with your hands.

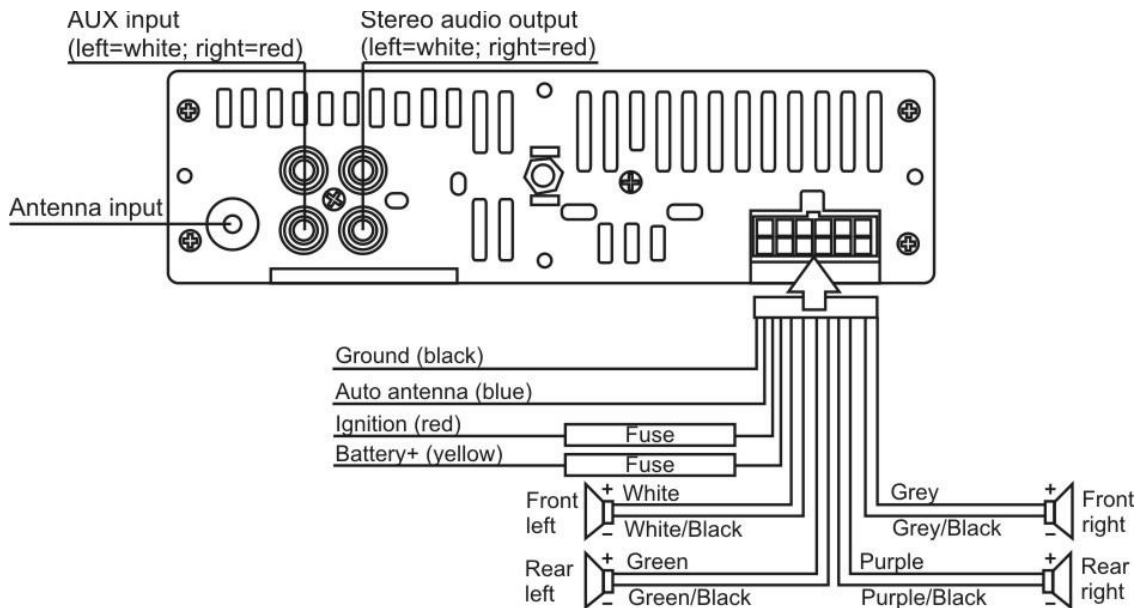
4. Make the necessary wire connections. Ensure the connections are correct.
5. Install the unit into the sleeve until the side locks are fixed.

Dismantling the unit

1. Make sure the ignition is turned off, then disconnect the cable from the vehicle battery's negative (-) terminal.
2. Remove the metal strap attached the back of the unit (if attached).
3. Insert both of the supplied keys into the slots at the middle left and right sides of the unit, then pull the unit out of the dashboard.



Connection diagram

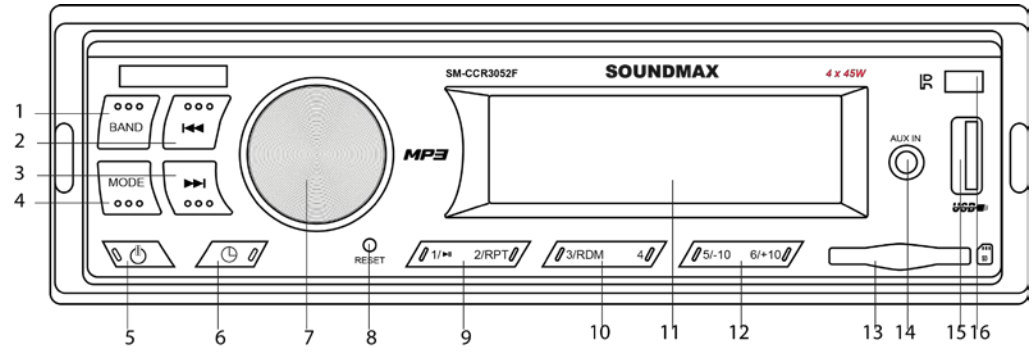


Note: Auto antenna wire is intended for power supply of the antenna and for remote control of an additional amplifier.

Control elements

Front panel

1. BAND button
2. ⏮ button
3. ⏭ button
4. MODE button
5. ⏻ button
6. ⌚ button
7. VOLUME knob/
BASS/TREBLE/BALANCE
/FADER/LOUD/EQ button
8. RESET button (hole)
9. 1/▶ 2/RPT buttons
10. 3/RDM 4/⏪ buttons
11. LCD
12. 5/-10 6/+10 buttons
13. SD card slot
14. AUX input
15. USB port



General operations

Turning the unit on/off

Press the  button to turn the unit on. Press the button again to turn the unit off.

Reset the unit


When first using the device or after replacing the car battery, you must reset the unit. Press the RESET button (hole) with a pointed object (such as a ballpoint pen) to set the unit to its initial state.

When some errors occur, you can also press the RESET button to return to factory settings, but note that it will erase clock setting and some memorized functions.

Mode selection

Press the MODE button repeatedly to select between Radio, AUX, MP3 modes. Operation modes are indicated on the display. MP3 mode is not available unless a memory card or a USB device is connected.

Clock

Press the  button to display time. Press and hold this button to set the clock, rotate the volume knob for adjustment.

Volume control

Adjust the volume by rotating the VOLUME knob.

Audio parameter setting

Press the VOL knob repeatedly to select a parameter: BAS (bass) => TRE (treble) => BAL (balance) => FAD (fader). Press and hold the button to select LOUD (loudness), press and hold again to select EQ (equalizer). Rotate the knob to adjust each mode.

- Bass/Treble: from -7 to +7;
- Balance: -10 (left) to +10 (right);
- Fader: from -10 (rear) to +10 (front).
- Loudness: see "Loudness" paragraph below
- EQ: select POP/CLASS/ROCK or OFF equalizer mode.

When equalizer is in any mode except OFF, bass and treble are not adjustable.

Loudness

Activating this feature will enhance bass and treble frequencies when listening to music at low volumes.

AUX input

AUX-in jack is intended for connecting an external audio equipment to amplify the sound. If connection is made correctly, the audio signal from the external source will be transmitted through the acoustics of the head unit. This enables to adjust the volume and quality of the sounding. For example, you can connect an MP3-player to listen to tracks using the car acoustic system.

Radio operations

Band select

In Radio mode press the BAND button to select a radio band: FM1 => FM2 => FM3.

Manual/automatic tuning

- Press shortly **◀◀** or **▶▶** button. The radio will automatically search for the next frequency with a strong and clear signal.
- Press and hold **◀◀** or **▶▶** button, the unit will go to manual tuning mode. Press **◀◀/▶▶** buttons repeatedly to adjust the needed frequency manually.

Storing and recalling stations

- Press and hold the BAND button for several seconds to automatically find and store 6 strongest stations in the current band corresponding with the preset number button.
- Press preset buttons (1-6) to select saved channels. If you want to save a new station in a preset position, select the corresponding station number with preset buttons. Then tune to the needed frequency as described in "Manual/automatic tuning" above and press and hold a preset button. The new frequency will be saved in the selected position.

USB/SD operations

SD card slot

Carefully insert the SD card into the card slot on the front panel. Unit starts playback automatically. To disconnect the memory card, press it until a click, and then carefully pull it out from the slot.

USB port

Carefully connect a USB driver to the USB jack on the front panel. Unit starts playback automatically.

USB/SD notes

USB format supports 2.0. Capacity: up to 16 GB. SD cards capacity: up to 16 GB. Supported file systems are FAT/FAT32.

Note: Because of the great variety of products with SD-card slots and their sometimes quite manufacturer-specific functions the producer can neither guarantee that all devices will be recognized nor that all operating options that are possible in theory will actually work. Before disconnecting a storage, switch the unit to another mode.

Next/Previous track

Press ►► or ◀◀ buttons to choose next or previous track. Press and hold this button to choose forward playback or backward playback; release the button to return to normal playback.

Play/Pause

Press PLAY/PAUSE button to pause the playback, press one more time to resume normal playback.

Repeat playback

When RPT button is pressed, playback of the selected track will be continually repeated and RPT indicator will be displayed until the track repeat mode is canceled by pressing 3 RPT button again.

Random

When RDM button is pressed, each track on the storage is played in random instead of normal order. RDM indicator will be displayed. To cancel Random mode, press 4 RDM button again.

Skipping tracks

Press -10 button to go back 10 tracks. Press +10 button to go forward 10 tracks.

Troubleshooting guide

Below is a table describing simple measures that can help you eliminate most problems likely to emerge when this unit is in use. If below measures do not help, turn to a service center or to the nearest dealer.

Symptom	Cause	Solution
No power	Wiring is connected incorrectly.	Make correct wiring connection.
	The car ignition is not on.	If the power supply is properly connected to the car accessory, switch the ignition on.
	The fuse is blown.	Replace the fuse.
No sound	Volume is in minimum.	Adjust volume to the desired level.
	Wiring is not properly connected.	Check wiring connection.
The radio does not work	The antenna cable is not connected.	Insert the antenna cable properly.
The radio station automatic tuning does not work	The signals are too weak.	Select stations manually.

Cleaning the unit body

Wipe with a soft cloth. If the cabinet is very dampen (not dropping wet) the cloth with a weak solution of soapy water, and then wipe clean.

Specification

General	
Maximum power output	4 x 45 W
Required speaker impedance	4 Ohm
Fuse	5 A
Unit dimensions	178 x 50 x 97 mm
Net weight	0.36 kg
FM stereo radio	
Frequency range	87.5 - 108.0 MHz
Preset stations	18
Stereo separation	>25 dB
Player	
Supported storages	USB/SD
Line out	
	Stereo RCA output (2 V)

Specifications are subject to change without notice. Dimensions are approximate.

Уважаемый покупатель!

Благодарим Вас за покупку нашего изделия. Для обеспечения безопасности рекомендуется тщательно изучить настоящее руководство перед подключением, эксплуатацией и/или регулировкой изделия, и сохраняйте руководство для использования в будущем.

Содержание

СОДЕРЖАНИЕ	15
МЕРЫ ПРЕДОСТОРОЖНОСТИ.....	16
КОМПЛЕКТ ПОСТАВКИ	17
УСТАНОВКА/ПОДКЛЮЧЕНИЕ.....	18
ЭЛЕМЕНТЫ УПРАВЛЕНИЯ.....	21
ОБЩИЕ ОПЕРАЦИИ	22
ОПЕРАЦИИ С РАДИО	24
ОПЕРАЦИИ С USB/КАРТАМИ ПАМЯТИ SD	25
РУКОВОДСТВО ПО УСТРАНЕНИЮ НЕИСПРАВНОСТЕЙ	27
ТЕХНИЧЕСКИЕ ХАРАКТЕРИСТИКИ	28

Меры предосторожности

- Тщательно изучите настоящую инструкцию, чтобы ознакомиться с устройством.
- Началом эксплуатации устройства считается момент его установки в автомобиль. Перед началом использования устройства в зимний период рекомендуется прогреть салон автомобиля в течение 20 минут или до достижения эксплуатационного диапазона температуры устройства.
- Использование устройства при температуре, выходящей за рамки эксплуатационного диапазона температур, значительно снижает ресурс работы экрана и других компонентов устройства и может привести к выходу устройства из строя.
- При установке и подключении устройства отключите отрицательную клемму аккумулятора автомобиля.
- При замене предохранителя убедитесь, что вы устанавливаете предохранитель с тем же номиналом. Используя предохранитель с повышенным значением тока, можно причинить значительные повреждения устройству.
- Не используйте устройство в местах, где оно может подвергнуться воздействию воды, влаги и пыли.
- Убедитесь, что шпильки или другие посторонние предметы не попали внутрь устройства. Они могут вызвать сбой в работе или стать причиной опасности или возгорания.
- Не открывайте крышки и не проводите ремонт устройства самостоятельно. Обратитесь к дилеру или квалифицированному персоналу.
- Убедитесь, вы отключили источник питания и антенну, если вы не будете пользоваться устройством в течение длительного времени или во время грозы.
- Убедитесь, что вы отключили источник питания, если обнаружена неправильная работа системы, система издает необычные звуки, запах, выделяет дым или внутрь ее попала жидкость. Проведите квалифицированный технический осмотр системы.
- Устройство разработано таким образом, чтобы отрицательный вывод аккумулятора был подключен к корпусу транспортного средства. Пожалуйста, убедитесь в этом перед установкой.
- Не позволяйте проводам динамиков касаться друг друга или корпуса автомобиля после включения устройства. В противном случае может быть перегружен или выйти из строя усилитель.

Комплект поставки

1. Ресивер	1 шт
2. Детали для установки:	
Шестигранная гайка	1 шт
Монтажный кожух	1 шт
Ключи-съёмники	2 шт
Металлическая пластина	1 шт
Пружинная шайба	1 шт
Плоская шайба	1 шт
Винт-саморез	1 шт
Винт	4 шт
3. Коннектор	1 шт
4. Информация для потребителя	1 шт
5. Гарантийный талон	1 шт
6. Руководство по эксплуатации	1 шт

Установка/Подключение

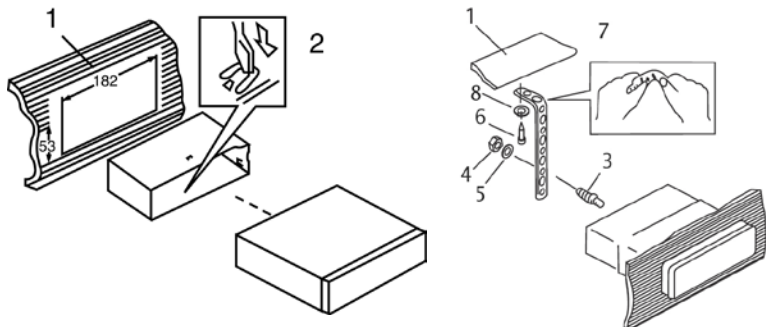
Общая информация

- Перед окончательной установкой устройства временно подключите все провода и убедитесь, что все соединения выполнены верно, а устройство и система работают правильно.
- Для обеспечения правильной установки устройства используйте только те детали, которые входят в комплект. Использование других приспособлений может привести к появлению сбоев в его работе.
- Если для установки устройства необходимо сверлить отверстия в кузове автомобиля или вносить какие-либо другие изменения в его конструкцию, проконсультируйтесь с продавцом.
- Устанавливайте устройство там, где оно не будет закрывать водителю обзор и отвлекать от дорожной обстановки и не сможет нанести травм пассажирам в случае внезапной остановки автомобиля, например, при экстренном торможении.
- Никогда не устанавливайте устройство в таких местах, где оно будет подвергаться воздействию высокой температуры, например, в местах попадания прямых солнечных лучей, в местах выхода горячего воздуха от отопителя автомобиля, в местах, где очень грязно или пыльно, или там, где устройство будет подвергаться сильной вибрации.
- Перед установкой устройства обязательно снимите переднюю панель.

Установка устройства в приборную панель автомобиля «спереди»

Установка устройства

1. Приборная панель автомобиля
2. Монтажный кожух
3. Винт
4. Гайка
5. Пружинная шайба
6. Винт-саморез
7. Опорная пластина
8. Плоская шайба



1. Установите монтажный кожух в приборную панель автомобиля, убедитесь, что он установлен правильной стороной и нет препятствий (провода, элементы приборной панели) для установки магнитолы.
2. После установки монтажного кожуха в приборную панель отогните на нем металлические язычки, соответствующие толщине приборной панели. Это позволит закрепить кожух на месте.
3. Обязательно используйте металлическую пластину для закрепления задней стороны проигрывателя. Определите место крепления и установите ее согласно приведенному рисунку. Пластины можно согнуть руками под нужным углом.
4. Подключите необходимые провода и разъемы. Убедитесь в правильности подключения.
5. Установите магнитолу в монтажный кожух до фиксации боковых защелок.

Снятие устройства

1. Убедитесь, что зажигание отключено, затем отсоедините провод от отрицательной (-) клеммы аккумулятора.
2. Удалите металлическую пластину, с помощью которой корпус устройства зафиксирован сзади.
3. Вставьте оба ключа-съемника в прорези на правой и левой сторонах фронтальной части декоративной рамки устройства, затем, держась за ключи, вытяните устройство на себя из приборной панели.

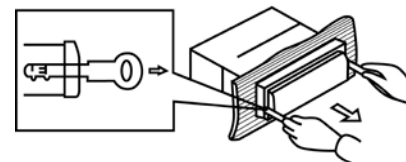
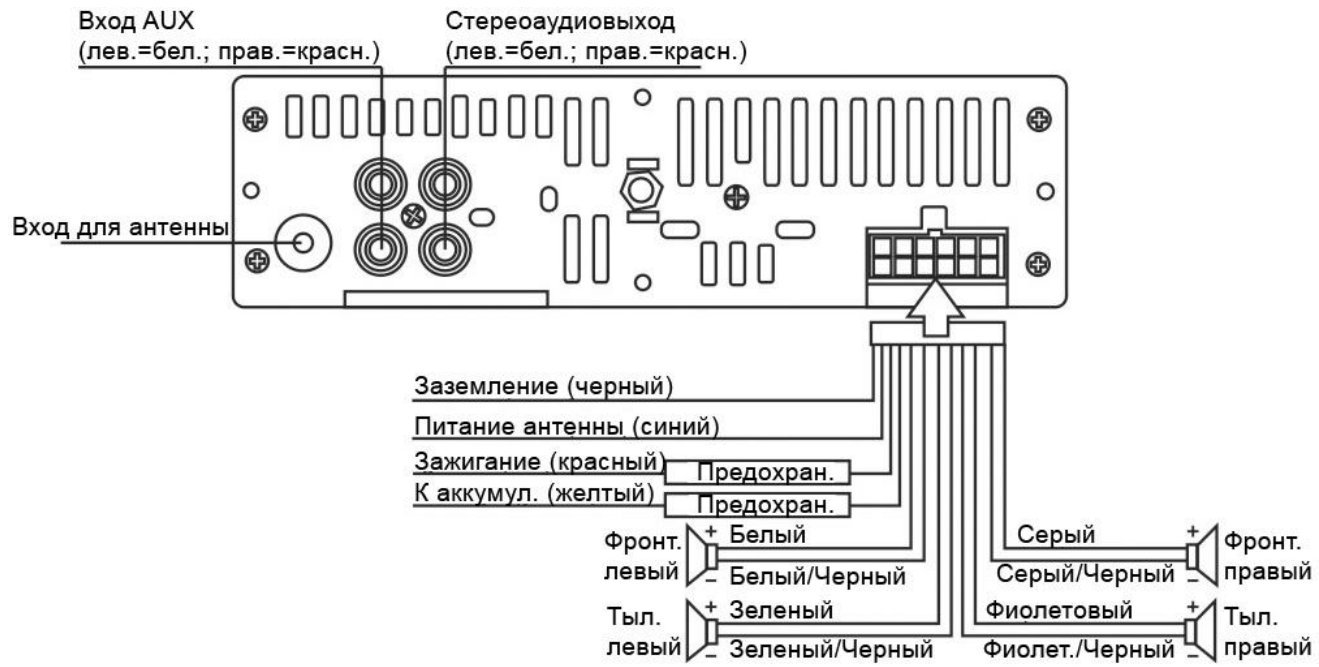


Схема подключения



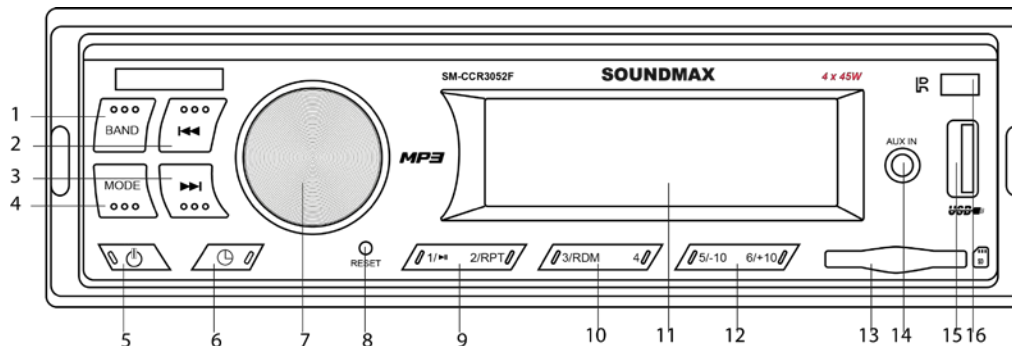
Примечания:

- Провод питания антенны предназначен для подачи питания на антенну и для удаленного управления дополнительным усилителем.

Элементы управления


Передняя панель

1. Кнопка BAND
2. Кнопка ⏮
3. Кнопка ⏭
4. Кнопка MODE
5. Кнопка ⏻
6. Кнопка ⏿
7. Регулятор VOLUME/
Кнопка BASS/TREBLE/
BALANCE/FADER/
LOUD/EQ
8. Кнопка (отверстие)
RESET
9. Кнопки 1/⏮ и
2/RPT
10. Кнопки 3/RDM и
4
11. Дисплей
12. Кнопки 5/-10 и
6/+10
13. Разъем для карты памяти SD
14. Вход AUX
15. USB-порт



Общие операции

Включение/выключение устройства

Нажмите и удерживайте кнопку , чтобы включить устройство. Нажмите эту кнопку повторно, чтобы выключить устройство.

Сброс настроек устройства


Включая устройство в первый раз или после замены батареи, Вы должны переустановить его. Нажмите кнопку (отверстие) RESET на внутренней панели остроконечным предметом (например, шариковой ручкой); будут установлены заводские настройки.

При нарушении работы устройства Вы можете нажать кнопку RESET для сброса пользовательских настроек.

Выбор режима работы

Нажимайте кнопку MODE, чтобы выбрать режим работы: Радио, AUX или MP3. Режим работы MP3 доступен только если к устройству подсоединен соответствующий носитель.

Часы

Нажмите кнопку  для отображения времени. Нажмите и удерживайте эту кнопку для настройки часов, вращайте регулятор громкости, чтобы задать нужное время.

Регулирование громкости

Вы можете отрегулировать уровень громкости звука вращением регулятора VOL.

Настройка параметров аудио

Нажимайте на регулятор громкости для выбора параметра аудио: BAS (bass - низкие частоты) => TRE (treble - высокие частоты) => BAL (balance - баланс между правым и левым динамиками) => FAD (fader - баланс между фронтальным и тыловым динамиками). Нажмите и удерживайте для выбора параметра LOUD (тонкомпенсация) => EQ (эквалайзер). Вращайте регулятор, чтобы отрегулировать выбранный параметр:

- Bass/Treble: от -7 до +7;
- Balance: от -10 (левый) до +10 (правый);
- Fader: от -10 (тыл) до +10 (фронт).
- Тонкомпенсация: см. главу "Тонкомпенсация" ниже.
- Эквалайзер: выберите режим эквалайзера POP/CLASS/ROCK или OFF (эквалайзер отключен).
При любом режиме эквалайзера кроме OFF регулирование высоких и низких частот невозможно.

Тонкомпенсация

Данная функция позволяет прослушивать музыку при низком уровне громкости без потери качества воспроизведения низких частот.

Вход AUX

Разъем AUX предназначен для подключения внешнего аудиоустройства с целью усиления звука. В случае правильного подключения аудиосигнал от внешнего источника будет транслироваться через акустику головного устройства. Это дает возможность регулировать громкость и качество звучания. Например, Вы можете подключить MP3-проигрыватель для прослушивания записей через акустику автомобиля.

Операции с радио

Выбор диапазона

Нажимайте кнопку BAND, чтобы выбрать диапазон: FM1 => FM2 => FM3. В каждом диапазоне может быть сохранено до 6 радиостанций.

Поиск радиостанций

- Нажмите кнопку **◀◀** или **▶▶**. Приемник автоматически настроится на ближайшую станцию с сильным сигналом вниз или вверх по диапазону.
- Нажмите и удерживайте кнопку **◀◀** или **▶▶**; устройство перейдет в режим ручного поиска. Нажимайте кнопку **◀◀** или **▶▶** многократно для пошаговой настройки текущей частоты вручную.

Сохранение и вызов станций

- Нажмите и удерживайте кнопку BAND для запуска автоматического поиска и сохранения 6 станций с наиболее сильным сигналом в текущем диапазоне.
- Для выбора сохраненных станций нажимайте кнопки 1-6. Если вы хотите сохранить новую частоту в позиции памяти, выберите с помощью кнопок 1-6 сохраненную станцию, вместо которой будет сохранена новая. Затем настройтесь на нужную частоту, как описано в параграфе "Поиск радиостанций" выше. Нажмите и удерживайте кнопку. Новая частота сохранится на данной позиции.

Операции с USB/картами памяти SD

Загрузка карт памяти SD

Вставьте SD-карту в соответствующий слот, расположенный на передней панели. Начнется воспроизведение первого трека. Для отсоединения карты памяти нажмите на нее до щелчка, затем извлеките карту из слота.

USB-порт

Вставьте USB-носитель в USB порт, расположенный на передней панели. Автоматически начнется воспроизведение первого трека.

Информация по USB/SD разъемам

USB: Поддержка формата USB 2.0. Емкость: до 16 ГБ. SD: Емкость: до 16 ГБ. Устройством поддерживаются файловые системы FAT/FAT32.

Примечание: устройство может не воспроизводить некоторые модели USB-накопителей и карт памяти. Используйте только лицензионные накопители известных брендов. Перед извлечением накопителя из слота устройства переключите устройство в другой режим работы.

Выбор трека

Нажмите кнопку ►► или ◀◀, чтобы выбрать следующий или предыдущий трек. Нажмите и удерживайте эту кнопку, чтобы начать ускоренное воспроизведение трека вперед или назад; отпустите кнопку для возврата к нормальному воспроизведению.

Пауза

Нажмите кнопку PLAY/PAUSE, чтобы поставить воспроизведение на паузу; нажмите кнопку еще раз, чтобы возобновить воспроизведение.

Повтор

Нажмите кнопку RPT, активируется режим повтора воспроизведения текущего трека. На дисплее отобразится индикатор повторного воспроизведения RPT. Нажмите эту кнопку еще раз, чтобы вернуться в режим нормального воспроизведения.

Воспроизведение в произвольном порядке

Нажмите кнопку RDM, активируется режим воспроизведения треков в произвольном порядке. На дисплее отобразится индикатор случайного воспроизведения RDM. Нажмите эту кнопку еще раз, чтобы вернуться в режим нормального воспроизведения.

Переход на 10 треков

Во время воспроизведения нажимайте кнопки -10 или +10 для пролистывания списка треков на 10 вперед или назад.

Руководство по устранению неисправностей

Ниже приводится таблица, в которой описаны простые проверки, способные помочь Вам устранить большую часть проблем, могущих возникнуть при использовании данного устройства. Если нижеуказанные меры не помогли, обратитесь в сервисный центр или к ближайшему дилеру.

Неисправность	Причина	Решение
Нет питания	Неправильно подсоединены провода.	Выполните подсоединение электропроводки правильно.
	Зажигание машины не включено.	Если источник питания подключен надлежащим образом к выключателю машины, установите ключ зажигания в положение "ACC".
	Предохранитель сгорел.	Замените предохранитель.
Нет звука	Громкость звука установлена на минимум.	Отрегулируйте громкость звука до необходимого уровня.
	Неправильно подсоединены провода.	Выполните подсоединение электропроводки правильно.
Радиоприемник не работает	Кабель антенны не подключен к устройству.	Подключите к устройству кабель антенны.
Не работает автонастройка радиостанций	Радиостанции имеют слишком слабый сигнал.	Настраивайтесь на станции вручную.

Чистка корпуса устройства

Протирайте поверхности устройства мягкой тканью. Не мочите корпус. Если корпус очень загрязнен, используйте ткань, слегка смоченную мыльным раствором, и затем вытрите корпус сухой тканью.

Технические характеристики

Общие	
Максимальная выходная мощность	4 x 45 Вт
Требуемый импеданс динамика	4 Ом
Предохранитель	5 А
Размеры	178 x 50 x 97 мм
Вес нетто	0,36 кг
Сtereo FM радио	
Частотный диапазон	87,5 – 108,0 МГц
Число сохраняемых станций	18
Разделение стерео	>25 дБ
Проигрыватель	
Поддерживаемые носители	USB/SD
Линейный выход	Сtereoаудиовыход RCA (2 В)



Произведено:

Произведено: Куианянг Трейдинг Компани Лимитед № 89 Юи Джин Род, Джиангмен Гуангдонг, Китай
Под контролем «ТЕХНО ЭЛЕКТРИК ЛИМИТЕД»

Под контролем «ТЕХНО ЭЛЕКТРИК ЛИМИТЕД»

Сделано в Китае

SM-CCR3052F_IM_01