

Сетевые камеры серии AXIS M11

Компактные и доступные по цене камеры высокого разрешения для профессионального охранного видеонаблюдения.



- > Превосходное качество изображения.
- > Несколько потоков в формате H.264.
- > Технология Power over Ethernet.
- > Счетчик пикселей.
- > Модели для наружного видеонаблюдения.

Серия AXIS M11 включает профессиональные и экономичные фиксированные камеры для использования внутри и вне помещения, которые подходят для широкого спектра объектов видеонаблюдения, таких как магазины розничной торговли, станции техобслуживания, библиотеки и другие здания.

Сетевые камеры серии AXIS M11 обеспечивают превосходное качество изображения благодаря применению прогрессивной развертки, которая делает изображение четким как на освещенных, так и затемненных участках. В серию AXIS M11 входят камеры с разрешением от SVGA до 2 мегапикселей (последние поддерживают HDTV 1080p при полной частоте кадров). Камеры AXIS M1113 и AXIS M1114 доступны в исполнении как для внутреннего, так для наружного применения (версии с индексом "-E").

Передача нескольких видеопотоков в форматах H.264 и Motion JPEG может осуществляться одновременно как с максимальной частотой кадров, так и с оптимизацией

в зависимости от требований к качеству изображения и сетевому трафику.

Камера получает питание через локальную сеть по технологии Power over Ethernet, поэтому отпадает необходимость в отдельных силовых кабелях и снижается стоимость установки. Модели для установки вне помещения изготовлены из полимера, устойчивого к УФ-излучению.

Камеры серии AXIS M11 включают модели как с фиксированными так и с варифокальными объективами, что помогает обеспечить требуемый угол обзора.



Компактная и доступная по цене камера высокого разрешения для профессионального охранного видеонаблюдения

Сетевые камеры AXIS M11, разработанные для удобного и малозаметного видеонаблюдения, идеально подходят для применения в профессиональных системах.

Технология Power over Ethernet

Питание по технологии Power over Ethernet (PoE, стандарт IEEE 802.3af) подается от коммутатора или инжектора POE по тому же кабелю локальной сети, который используется для передачи видео. В результате снижается стоимость установки и расширяются возможности для размещения камер. Кроме того, в централизованной PoE-системе с резервным источником питания камеры будут работать даже при отключении электричества в здании.

Надежная система охранного видеонаблюдения

AXIS M11 поддерживает запись видео в локальное хранилище, например на карту microSD/microSDHC. Это повышает гибкость и надежность системы видеонаблюдения. Так, камеры могут записывать видео в случае, если центральная система недоступна, или постоянно записывать видео параллельно с ней. Пропущенное в случае сбоя системы видео позднее загружается в центральное хранилище, что обеспечивает непрерывность видеозаписи.

Коридорный режим Axis Corridor Format

Уникальный коридорный режим Axis Corridor Format изменяет ориентацию картинки на вертикальную (портретную), если камера установлена в длинном узком помещении. Эта функция обеспечивает высокое качество изображения, снижает объем передаваемого трафика и сокращает расходы на хранение данных.

Уникальный счетчик пикселей



Счетчик пикселей, которым оснащены камеры AXIS M11, позволяет установщику убедиться в том, что разрешение объекта в пикселях отвечает нормативным требованиям или требованиям заказчика, например для идентификации по изображению лица проходящих людей.

Управление диафрагмой P-Iris

Камера AXIS M1145 поддерживает высокоточное автоматическое управление диафрагмой. Эта технология позволяет получить оптимальную глубину резкости, разрешения, контрастности изображения и четкости. Правильная глубина резкости подразумевает, что изображение предметов, находящихся на разном расстоянии от видеокамеры, должно получаться сфокусированным. Дополнительные сведения о системе P-Iris и управлении диафрагмой можно найти на странице http://www.axis.com/corporate/corp/tech_papers.htm.

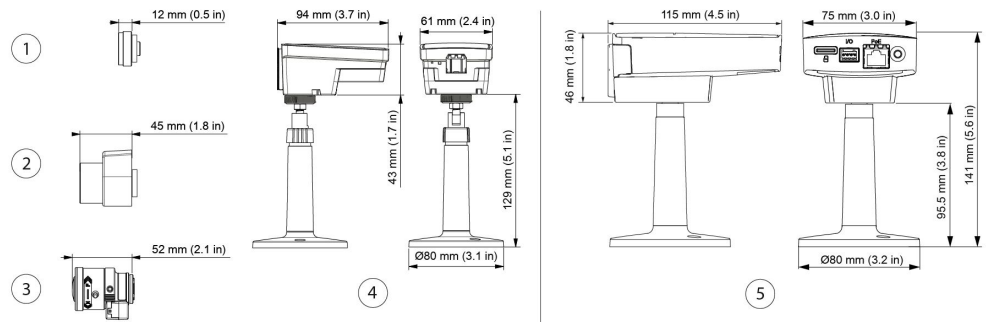
Особенности моделей – сетевые камеры серии AXIS M11

	Разрешение	Байонет CS	Диафрагма DC-iris	Диафрагма P-Iris	Локальная запись данных	Дневной и ночной режимы	ИК-подсветка	Разъем ввода-вывода	Дистанционное управление фокусировкой и зумом
AXIS M1103	SVGA	✓							
AXIS M1104	1 Mn/720p	✓							
AXIS M1113	SVGA	✓	✓						
AXIS M1113-E	SVGA	✓	✓						
AXIS M1114	1 Mn/720p	✓	✓						
AXIS M1114-E	1 Mn/720p	✓	✓						
AXIS M1144-L	1 Mn/720p		✓		✓	✓	✓	✓	
AXIS M1145	2 Mn/1080p			✓	✓	✓		✓	✓
AXIS M1145-L	2 Mn/1080p			✓	✓	✓	✓	✓	✓

Дополнительные сведения см. в техническом описании сетевых камер серии AXIS M11-L.

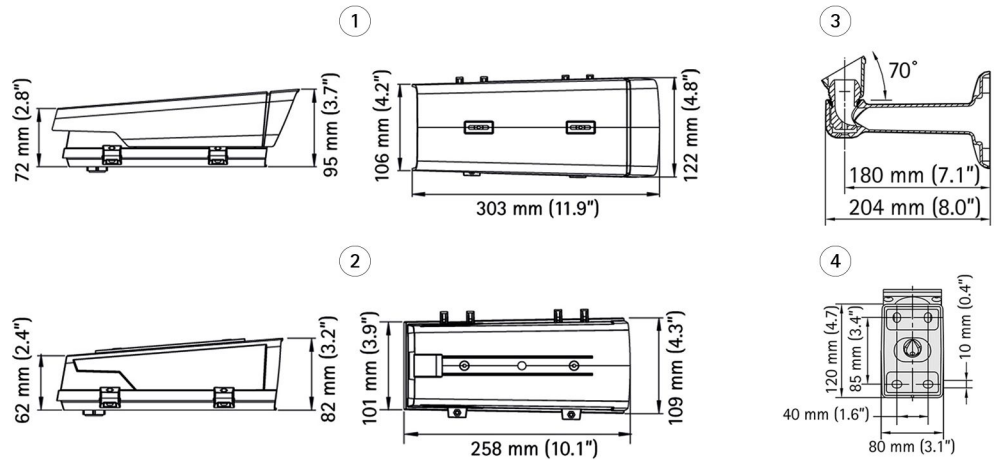
Размеры — сетевые камеры серии AXIS M11

1. Объектив AXIS M1103 и M1104 2,8 мм
2. Объектив AXIS M1113
3. Объектив AXIS M1114
4. AXIS M1103, M1104, M1113 и M1114
5. AXIS M1145



Размеры — сетевые камеры серии AXIS M11-E

1. С солнцезащитным козырьком
2. Без солнцезащитного козырька
3. Настенный кронштейн с внутренним кабельным каналом
4. Настенный кронштейн с внутренним кабельным каналом, вид сзади



Дополнительные принадлежности

1. Крепления Axis
2. Кожухи и монтажный шкаф Axis
3. Инжекторы питания Axis
4. Источники освещения Axis
5. Объективы (не подходят для AXIS M1145)
6. Полный список принадлежностей см. на странице www.axis.com/products/cam_acc/.



Технические характеристики - Сетевые камеры серии AXIS M11

Модели	AXIS M1103: объектив с фиксированным фокусным расстоянием, разрешение SVGA AXIS M1104: объектив с фиксированным фокусным расстоянием, 1 Мп/HDTV 720p AXIS M1113/-E: вариофокальный объектив с диафрагмой DC-iris, разрешение SVGA AXIS M1114/-E: вариофокальный объектив с диафрагмой DC-iris, 1 Мп/HDTV 720p AXIS M1145: вариофокальный объектив с диафрагмой P-Iris, 2 Мп/HDTV 1080p	Интеллектуальное видео	Видеодетектор движения, активное оповещение при несанкционированных действиях
Камера		Срабатывание сигнала тревоги	Функции интеллектуального видео, события локальной записи данных, внешний вход, расписание
Изображение	AXIS M1103, M1104, M1113 и M1114: КМОП, 1/4", прогрессивная развертка, RGB AXIS M1145: КМОП, 1/2,9", прогрессивная развертка, RGB	Действия по событиям	Загрузка файлов по FTP, HTTP и на сетевой ресурс Рассылка уведомлений по электронной почте, HTTP и TCP; буферизация видео до и после тревоги Выходной сигнал на внешнее оборудование, видеозапись на карту памяти, переход к предустановленному положению PTZ, режим патрулирования
Объектив	Фиксированная диафрагма, байонет CS AXIS M1103 2,8 мм: угол обзора 66°; F2,0 AXIS M1104 2,8 мм: угол обзора 80°; F2,0 Диафрагма DC-iris, байонет CS AXIS M1113: трансфокатор 2,9–8,2 мм: угол обзора 65–25°; F1,4 AXIS M1114: трансфокатор 2,8–8 мм: угол обзора 77–29°; F1,2 AXIS M1113-E: трансфокатор 2,9–8,2 мм: угол обзора 65–25°; F1,4 AXIS M1114-E: трансфокатор 2,8–8 мм: угол обзора 77–29°; F1,2 Диафрагма P-iris, крепление на плате AXIS M1145: трансфокатор 3–10,5 мм: угол обзора 95–34°; F1,4 дистанционное управление фокусировкой и зумом; встроенный ИК-фильтр	Потоковая передача данных	Данные событий
Минимальная освещенность	AXIS M1103 и M1104 2,8 мм: 1–100000 лк; F2,0 AXIS M1113/-E: 0,6 лк; F1,4 AXIS M1114/-E: 0,6 лк; F1,2 AXIS M1145: цвет — 0,4 лк; ч/б — 0,08 лк; F1,4	Встроенные средства установки	Счетчик пикселей
Скорость срабатывания затвора	AXIS M1103, M1104, M1113, M1113-E, M1114 и M1114-E: частота электросети 50 Гц: от 1/8000 с до 1/6 с частота электросети 60 Гц: от 1/8000 с до 1/6 с AXIS M1145: частота электросети 50 Гц: от 1/28 000 с до 2 с частота электросети 60 Гц: от 1/33 500 с до 2 с	Общие характеристики	
Видео		Материал корпуса	Цвет белый NCS S 1002-B AXIS M1103, M1104 и M1113: алюминий и пластик AXIS M1145: алюминий и поликарбонат/силоксан, 42% пластика из вторсырья AXIS M1113-E и M1114-E: акриловый кожух, защищенный по классу IP66
Сжатие видео	AXIS M1103, M1104, M1113, M1113-E, M1114 и M1114-E: базовый профиль H.264 (MPEG-4, часть 10/AVC), Motion JPEG AXIS M1145: базовый и основной профили H.264 (MPEG-4, часть 10/AVC), Motion JPEG	Память	AXIS M1103, M1104, M1113, M1113-E, M1114 и M1114-E: ОЗУ: 128 МБ, флэш-память: 128 МБ AXIS M1145: ОЗУ: 256 МБ, флэш-память: 128 МБ
Разрешение	AXIS M1103 и M1113/-E: от 800 x 600 до 160 x 90 AXIS M1104 и M1114/-E: от 1280 x 800 ⁰ до 160 x 90 AXIS M1145: от 1920 x 1080 до 352 x 240	Питание	Технология Power over Ethernet (IEEE 802.3af), класс 1
Частота кадров	H.264: 30 кадр/с при любом разрешении Motion JPEG: 30 кадр/с при любом разрешении	Разъемы	RJ45 10BASE-T/100BASE-TX PoE AXIS M1145: 1 вход и 1 выход сигнала тревоги
Передача видеопотока	Несколько отдельно настраиваемых потоков в форматах H.264 и Motion JPEG Контролируемая частота кадров и полоса пропускания VBR/CBR H.264	Локальное хранение данных	Поддержка записи на сетевой общий ресурс (на файл-сервер или сетевой накопитель) AXIS M1145: слот microSD/microSDHC/microSDXC с поддержкой карт памяти до 64 Гб (карты памяти приобретаются отдельно)
Панорамирование, наклон и масштабирование	Цифровое PTZ-управление	Условия эксплуатации	AXIS M1103, M1104, M1113 и M1114: от -20 до 50 °C, относительная влажность: 20–80% (без образования конденсата) AXIS M1113-E и M1114-E: от -20 до 50 °C, относительная влажность: 15–100% (с образованием конденсата)
Настройки изображения	Регулировка сжатия, цвета, яркости, резкости, контраста, баланса белого; компенсация фоновой засветки, зеркальное отражение, поворот (включая коридорный режим Axis Corridor Format), наложение текста и изображений, маски закрытых зон Поворот: 0°, 90°, 180°, 270° AXIS M1145: широкий динамический диапазон — динамическая контрастность, регулировка экспозиции и участка экспонирования, тонкая настройка действий при слабом освещении	Соответствие стандартам	EN 55022, класс B; EN 61000-6-1; EN 61000-6-2; EN 61000-3-2; EN 61000-3-3; EN 3-3-55024; FCC, часть 15, раздел B, класс B; ICES-003, класс B; VCCI, класс B; C-tick AS/NZS CISPR 22, класс B; KCC KN22, класс B; KN24; IEC/EN/UL 60950-1 AXIS M1145: EN 50581
Сеть		Масса	AXIS M1103 и AXIS M1104: 170 г AXIS M1113: 200 г AXIS M1114: 210 г AXIS M1145: 250 г AXIS M1113-E: 780 г AXIS M1114-E: 790 г
Безопасность	Защита паролем, фильтрация IP-адресов, шифрование HTTPS, контроль сетевого доступа IEEE 802.1X, дайджест-проверка подлинности, журнал доступа пользователей	Принадлежности в комплекте поставки	Руководство по установке, компакт-диск с программным обеспечением для установки и управления камерой, лицензия на декодер для Windows на 1 пользователя AXIS M1103, M1104, M1113, M1114 и M1145: подставка; AXIS M1113-E и M1114-E: настенный кронштейн, солнцезащитный козырек, пакет с осушителем
Поддерживаемые протоколы	IPv4/v6, HTTP, HTTPS, SSL/TLS, QoS Layer 3 DiffServ, FTP, CIFS/SMB, SMTP, Bonjour, UPnP, SNMP v1/v2c/v3 (MIB-II), DNS, DynDNS, NTP, RTSP, RTP, TCP, UDP, IGMP, RTPC, ICMP, DHCP, ARP, SOCKS	ПО для управления видео	Приложение AXIS Camera Companion (в комплекте), AXIS Camera Station и ПО для управления видео, предоставленные партнерами по разработке программных приложений Axis (не входят в комплект поставки). Дополнительные сведения см. по адресу www.axis.com/products/video/software
Системная интеграция		Гарантия	Сведения о гарантии Axis на 1 год и варианте расширенной гарантии AXIS см. на сайте www.axis.com/warranty .
Программный интерфейс	Открытый интерфейс API для интеграции ПО, включая поддержку спецификации VAPIX® и платформу приложений камер AXIS; описание спецификаций доступно на сайте www.axis.com Система размещения видео AXIS (AVHS) с подключением камеры одним щелчком Профиль ONVIF S; технические характеристики доступны по адресу www.onvif.org		

- a. Горизонтальный угол обзора.
b. Масштабируемое разрешение 1440 x 900 (1,3 Мп), доступное с помощью VAPIX®.
c. Данное устройство содержит программное обеспечение, разработанное группой OpenSSL Project для использования в наборе инструментов OpenSSL (<http://www.openssl.org/>), а также криптографическое программное обеспечение, созданное Эриком Янгом (Eric Young) (ey@cryptsoft.com).

Подробнее см. на веб-сайте www.axis.com