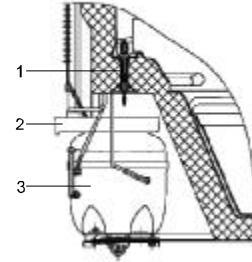


Настанова з експлуатації **UKR**
Руководство по эксплуатации **RUS**
İstismar üzrə təlimat kitabçası **AZE**
საექსპლუატაციო სახელმძღვანელო **GEO**
Қолдану бойынша нұсқаулық **KAZ**
Manual de exploatare **MOL**
Foydalanish bo'yicha qo'llanma **UZB**

Холодильники- морозильники побутові електричні
Холодильники-морозильники бытовые электрические
Məişət elektrik soyuducu - dondurucu kameraları
ელექტრონული საყოფაცხოვრებო მაცივარ-საყინულეები
Тұрмыстық электрлі тоңазытқыш-мұздатқыштар
Frigidere-congelatoare electrice de uz casnic
Maishiy elektr sovutgich-muzlatgichlari

NRT 271, NRT 273, NRT 274, NRT 275



1 - втулка водовідведення/ втулка водоотвода/ su axarı vtulkası/
 галлобдилои њылои гадмосалџреули милои/ су аџызџыштыџ тџлкерџ/
 mañsonul deversorului/ suvni chiqarib tashlaydigan moslama vtulkasi;

2 - посудина талої води/ сосуд талой воды/ өримиş su qabı/
 галлобдилои њылои џурџкџели/ ерџен су ыдысы/ vas pentru aþă
 dezgheþată/ muz erishidan hosil bo'lgan suv idishi;

3 - компресор/ компрессор/ kompressor/ комџреџорџи/ компресџор/
 compresor/ kompressor

Рисунок Б.3 - Схема відведення талої води з холодильної камери

Рисунок Б.3 - Схема отвода талой воды из холодильной камеры

ნახაზი Б.3 - სამაცივრე კამერიდან გალღობილი წყლის გადმოსვრის სქემა

Şəkil B. 3 - Soyuducu kameradan ərimiş suyun axma xəmi

Б.3-сурет - Тоңазыткыш камерадаң ерџен судың аџу сьызбаңусқасы

Figura Б.3 – Schema scurgerii apei dezgheþate din camera frigorifică

Б.3-rasm: Muz erishidan hosil bo'lgan suvni sovutish kamerasidan chiqarib tashlash chizmasi.

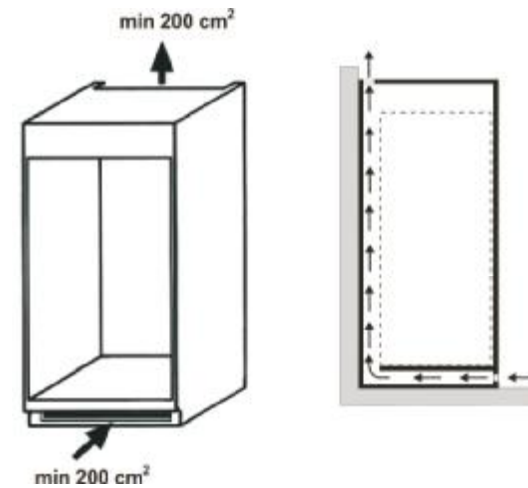


Рисунок Б.4 - Схема циркуляції повітря навколо холодильного приладу

Рисунок Б.4 - Схема циркуляции воздуха вокруг холодильного прибора

Şəkil B. 4. - Soyuducu cihazın ətrafında havanın dövriyyə xəmi

ნახაზი Б.4 - სამაცივრე დანადგარის ირგვლივ ჰაერის ცირკულაციის სქემა

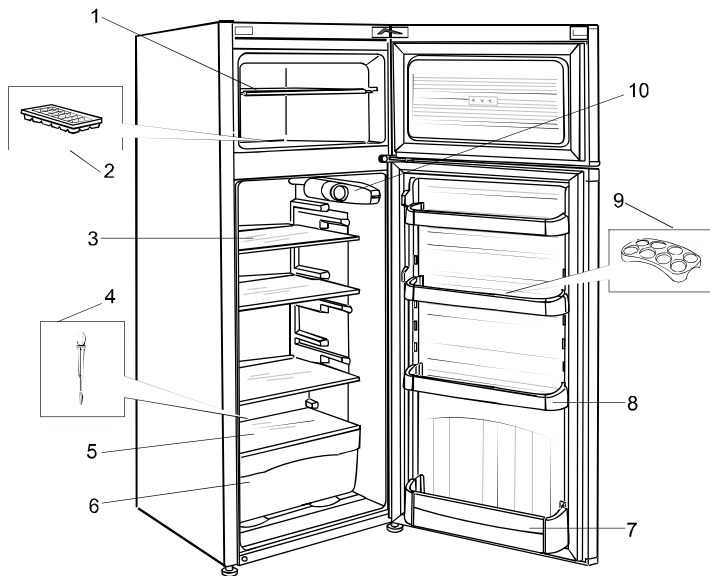
Сурет Б.4 - Тоңазыткыш прибор айналасындағы аџа айналысының схемасы

Figura B.4 – Schema de circulaþie a aerului în jurul instalaþiei frigorifice

Б.4-rasm: : Sovutish uskunasing atrofida havo aylanish chizmasi



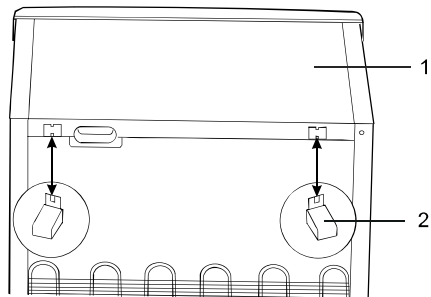
ДОДАТОК Б - РИСУНКИ/ ПРИЛОЖЕНИЕ Б - РИСУНКИ/ ƏLAVƏ B - Şəkillər/
 დახატვა B - ნახაზები / Б ҚОСЫМШАСЫ – СУРЕТТЕР/ ANEXA B – Figuri/ B İLOVA: RASMLAR



10 - плафон та вимикач освітлення/ плафон и выключатель освещения/ plafon və işıqlandırma söndürən elektrikaçarı/ განათების ჩამრთველ-გამორთველი დამისიპლაფონი/ жарықтандырушының плафоны және ажыратқыш/ plafon și întrerupător de lumină/ yoritish plafoni va almashlab ulagich;

- інші позиції - див. таблицю 2/ другие позиции - см. таблицю 2/ digər mövqelər - bax cədvəl 2/ სხვა პოზიციები - ნახ. ცხრილი 2/ Басқа нұсқалар - 2-кестені қараңыз/ alte pozitii - vezi tabelul 2/ boshqa vaziyatlar - 2-jadvalga qarang.

Рисунок Б.1 - Будова холодильника та розташування комплектуючих виробів
 Рисунок Б.1 - Устройство холодильника и расположение комплектующих изделий
 Şəkil B. 1 - Soyuducu cihaz qurğusu və komplektə edici məmulatların (aksesuarların) yerləşməsi
 ნახაზი B.1 - მაკომპლექტებული ნაწარმის განლაგება
 Б.1-сурет - Тоңазытқыштың құрылысы және кешендеуші бөлшектердің орналасуы
 Figura B.1 – Structura aparatului frigorific și amplasarea pieselor de completare
 B.1-rasm: Sovutgichning tuzilishi va butlovchi buyumlarning joylashishi.



1 - кришка/ крышка/ qaraq/ სახურავი/ 1- қақпақ/ сарас/ ustki qismi;
 2 - упор/ упор/ dayaq/ საბჯენი/ тіреуіш/ opritor/ tirgak.

Рисунок Б.2 - Схема крепления упорів до кришки
 Рисунок Б.2 - Схема крепления упоров к крышке
 Şəkil B. 2 - Dayaqların qarağa bərkidilmə sxemi
 ნახაზი B.2 - სახურავზე საყრდენების დამაგრების სქემა
 Б.2-сурет - Тіреуішті қақпаққа бекіту схемасы
 Figura B.2 – Schema fixării de sarac a opritorului
 B.2-rasm: Tirgакlarni ustki qismga o'rnatish chizmasi.

КАЧЕСТВЕННО, БЕЗОПАСНО, НАДЕЖНО!



Холодильники-морозильники NRT 271 XXX D 256/255/46 N/ST 2,0 A+, NRT 273 XXX D 185/184/46 N/ST 2,0 A+, NRT 274 XXX D 330/329/68 N/ST 3,0 A+, NRT 275 XXX D 278/277/68 N/ST 3,0 A+ ТУ У 27.5-13533086-023:2012 имеют декларации о соответствии техническим регламентам, принятым в Украине, сертификаты соответствия в Системе сертификации УкрСЕПРО (Украина), сертификаты соответствия Таможенного Союза.

Холодильные приборы соответствуют требованиям Технического регламента ограничения использования некоторых опасных веществ в электрическом и электронном оборудовании, утвержденного постановлением Кабинета Министров Украины, а также требованиям Директивы Европейского Парламента и Совета Европейского Совета 2002/95/ЕС, согласно которым максимальные концентрации свинца, ртути, шестивалентного хрома, полибромбифенила и полибромдифениловых эфиров не превышают 0,1%, кадмия – 0,01%.

Система менеджмента качества предприятия - изготовителя соответствует требованиям международного стандарта ISO 9001:2008 и сертифицирована в системах TIC (TUV International Certification, Германия), ГОСТ Р (Россия), УкрСЕПРО (Украина).

Конструкция холодильного прибора обеспечивает несложное и удобное пользование им в течение многих лет, однако мы рекомендуем Вам потратить некоторое время на изучение настоящего руководства. Надежная и экономичная работа прибора зависит от правильной эксплуатации, соблюдения требований безопасности и приведенных в руководстве указаний.

1 ОБЩИЕ УКАЗАНИЯ

1.1 Бытовые электрические холодильники-морозильники NRT 271, NRT 273, NRT 274, NRT 275 предназначены для замораживания и хранения замороженных продуктов, приготовления пищевого льда в морозильной камере (МК), для охлаждения и хранения охлажденных продуктов в холодильной камере (ХК). В холодильных приборах используется хладагент R600a. Холодильные приборы являются встраиваемыми, т.е. возможна их установка в подготовленную нишу в стене или подобное место.

1.2 Холодильный прибор работает от электрической сети напряжением (220±33)В переменного тока частотой 50 Гц и предназначен для установки в кухонных помещениях с относительной влажностью не более 70 % и с температурой окружающего воздуха, соответствующей климатическому классу, указанному в табличке холодильного прибора. Табличка расположена внизу на внутренней боковой стенке прибора. Для климатического класса N температура окружающего воздуха составляет от плюс 16°С до плюс 32°С, для класса ST - от плюс 16°С до плюс 38°С, для класса T - от плюс 16°С до плюс 43°С.

1.3 Конструкция холодильного прибора постоянно совершенствуется, поэтому возможны некоторые изменения, не отраженные в данном руководстве.

2 ТЕХНИЧЕСКИЕ ДАННЫЕ

ТАБЛИЦА 1 - ТЕХНИЧЕСКИЕ ДАННЫЕ

ПОКАЗАТЕЛИ	NRT 271	NRT 273	NRT 274	NRT 275
Общий (брутто) объем, дм³	256	185	330	278
Общий (брутто) объем МК, дм³	46	46	68	68
Полезный объем МК, дм³	46	46	68	68
Полезный объем ХК, дм³	209	138	261	209
Температура в МК, °С, не выше	-18	-18	-18	-18
Температура в ХК, °С, не ниже / не выше	0/8	0/8	0/8	0/8
Суточный расход электроэнергии при температуре окружающего воздуха 25 °С, кВт.час	0,712	0,628	0,829	0,768

Продолжение таблицы 1

ПОКАЗАТЕЛИ	NRT 271	NRT 273	NRT 274	NRT 275
Класс энергетической эффективности	A+	A+	A+	A+
Мощность замораживания, кг/сут	2,0	2,0	3,0	3,0
Суммарная площадь для хранения продуктов, м ²	1,14	0,784	1,14	1,14
Количество производимого льда, кг/час	0,12	0,12	0,12	0,12
Время повышения температуры в МК до минус 9°С при отключении электроэнергии в сети, ч	16	16	16	16
Габаритные размеры, мм, не более:				
высота	1450	1209	1784	1565
ширина	574	574	574	574
глубина	625	625	625	625
Масса (нетто), кг, не более при комплектации (поз. 3 в таблице 2)				
- полка металлическая	46,0	43,0	53,0	48,0
- полка стеклянная	49,0	45,0	56,0	51,0
Содержание серебра, г	по приложению А			

Примечание - Теплоэнергетические параметры (температура в ХК и МК, суточный расход электроэнергии) определяются по стандартной методике в лабораторных условиях при регламентированных температуре окружающей среды, влажности воздуха и др.

3 КОМПЛЕКТ ПОСТАВКИ

3.1 Перед дальнейшим чтением руководства посмотрите рисунки (приложение Б), расположенные после текстовой части.

3.2 В комплект поставки входят упакованный холодильный прибор с набором комплектующих изделий в соответствии с таблицей 2 и рисунками Б.1, Б.2, руководство по эксплуатации, сервисная книжка.

ТАБЛИЦА 2 - КОМПЛЕКТУЮЩИЕ ИЗДЕЛИЯ

Рис.	Поз.	Комплектуемые изделия	NRT 271	NRT 273	NRT 274	NRT 275
			Количество, шт			
Б.1	1	Полка МК	1	1	1	1
Б.1	2	Форма для льда	1	1	1	1
Б.1	3	Полка (металлическая или стеклянная)	3	2	3	3
Б.1	4	Очиститель	1	1	1	1
Б.1	5	Полка	1	1	1	1
Б.1	6	Сосуд для овощей и фруктов	1	2	1	1
Б.1	7	Барьер-полка большая	1	1	1	1
Б.1	8	Барьер-полка	3	2	3	3
Б.1	9	Вкладыш	1	1	1	1
Б.2	2	Упор	2	2	2	2

4 ТРЕБОВАНИЯ БЕЗОПАСНОСТИ

4.1 При эксплуатации холодильного прибора соблюдайте общие правила электробезопасности при пользовании электроприборами.

4.2 Ваш прибор выполнен по степени защиты от поражения электрическим током **класса 1**. Если вилка его шнура питания не подходит к Вашей розетке, следует обратиться к квалифицированному электрику для установки розетки с заземляющим контактом (производится за счет потребителя).

ДОДАТОК А - ВІДОМОСТІ ПРО НАЯВНІСТЬ ДОРОГОЦІННИХ МЕТАЛІВ (СРІБЛА)
ПРИЛОЖЕНИЕ А - СВЕДЕНИЯ О СОДЕРЖАНИИ ДРАГОЦЕННЫХ МЕТАЛЛОВ (СЕРЕБРА)
ƏLAVƏ A - TƏRKİBİNDƏ QIYMƏTLİ METALLARIN OLMASI HAQQINDA MƏLUMAT (GÜMÜŞ)

დასაბუთო А - ცნობები ძვირფასი მეტალების შემადგენლობის შესახებ (ვერცხლი)
А ҚОСЫМШАСЫ – БАҒАЛЫ МЕТАЛЛ (КҮМІС) ҚҰРАМЫ ТУРАЛЫ МӘЛІМЕТТЕР
ANEXA A – DATE DESPRE CONȚINUTUL DE METALE PREȚIOASE (ARGINT)

A ilova: TARKIBIDA QIMMATBAHO METALLAR (KUMUSH) MAVJUDLIGI TO'G'RISIDA MA'LUMOTLAR

Назва складальної одиниці /Наименование сборочной единицы/ Yig'ma vahidinin adı/ შემადგენელი ერთეულის დასახელება/ Жинақтық бөлшектің атауы/ Denumirea unității de asamblare/ Yig'ma birliklar nomlanishi	Кількість, шт. /Кол-во, шт./ Miqdar, ədəd/ რაოდენობა, ცალი/ Саны, дана/ Cantitatea, buc/ Miqdori, dona	Маса срібла в одній складальній одиниці,г/ Масса серебра в одной сборочной единице, г / Bir yig'ma vahiddə gümüşün çəkisi, q/ ვერცხლის მასა ერთ შემადგენელ ერთეულზე, გრ./ Бір жинақтың бөлшектің күмістің салмағы, г/ Masa argintului într-o unitate de asamblare, g/ Bitta yig'ma birlik tarkibidagi kumush massasi, g	Маса срібла у виробі, г/ Масса серебра в изделии, г/ Məmulatda gümüşün çəkisi, q/ ვერცხლის მასა ნაწარმზე, გრ./ Бұйымдағы күмістің салмағы, г/ Masa argintului în produs, g/ Mahsulot tarkibidagi kumush massasi, g
Компрессор/ Компрессор/ Kompessor/ კომპრესორი/ Компрессор/ Compresor/ Kompessor	1	0,43040	0,43040
Реле/ Реле/ Rele/ რელე/ Реле/ Releu/ Rele	1	0,06334	0,06334
Датчик-реле температуры/ Датчик-реле температуры/ Temperatur sensor - relei/ ტემპერატურის დატვიკი-რელე/ Температураның қадағарелесі/ Traductor-releu de temperatură/ Harorat datchik-relesi	1	0,1	0,1
Агрегат холодильный: паяння стиків/ Агрегат холодильный: пайка стыков/ Soyuducu aqreqati: tikişlərin lehimlənməsi/ ცივი აგრეგატი: შემაერთებელი ადგილებს ხარხილი/ Тоңазытқыш агрегат: қылыстарының дәнекері/ Agregat frigorific: lipirea jonctiunilor/ Sovutgich agregati: birikmalarnı payvandlash (kavsharlash)		0,74766	0,74766
ВСЬОГО:/ ИТОГО:/ СƏMİ:/ ჯამი/ БАРЛЫҒЫ:/ TOTAL:/ JAMI:			1,34140

9 TEXNIK XIZMAT KO'RSATISH

9.1 Sovutgich uskunalari kafolatli va texnik xizmat ko'rsatilishi bilan ta'minlanadi.

9.2 Mazkur foydalanish bo'yicha qo'llanmaning 10-bo'limida qayd etilgan tavsiyalarga muvdiq bartaraf qilishning imkoni bo'lmagan shikastlanishlar (nosozliklar) aniqlangan taqdirda, mahsulotni sotgan savdo korxonasiga yoki sovutgich uskunalarini ta'mirlash bo'yicha ustaxonaga murojaat qilish zarur.

9.3 "Tovarlar kafolatli almashtirib berilgan yoki kafolatli ta'mirlash (xizmat ko'rsatish) bo'yicha xizmatlar ko'rsatilgan iste'molchilarni hisobga olish tartibi" va Ukraina Soliq kodeksining 140-moddasi talablariga asosan, iste'molchi majburiy tartibda servis kitobchasidagi kafolat talonlarida (3- va 4-kafolat namunalari) qayd etilgan o'zi haqidagi ma'lumotlarni taqdim qiladi.

! 9.4 **Diqqat!** Kafolatli ta'mirlash va texnik xizmat ko'rsatish bo'yicha ishlar bir vaqtning o'zida bajarilgan taqdirda, faqat bitta talon olib qo'yiladi.

! 9.5 **Diqqat!** Yolg'on chaqiruv chiqimlari iste'molchi tomonidan to'lanadi.

Mexanikni chaqirish sababi iste'molchi tomonidan foydalanish bo'yicha qo'llanma talablarining bajarilmaganligi, o'rnatish shartlariga rioya qilmaganlik yoki nomuvdiq foydalanish sharoitlaridan iborat bo'lgan taqdirda (1.2-bandga qarang), chaqiruv va bajarilgan ishlarga servis xizmati preyskurantiga asosan haq to'lanishi lozim.

10 EHTIMOLDAGI NOSOZLIKLAR VA ULARNI BARTARAF ETISH USULLARI

10.1 Ehtimoldagi nosozliklar va ularni bartaraf etish usullari 4-jadvalda keltirilgan.

! **Diqqat!** Nosozliklarni bartaraf etish bo'yicha ishlarni amalga oshirishdan oldin sovutgich uskunasi elektr tarmog'idan uzib qo'ying!

4-JADVAL: EHTIMOLDAGI NOSOZLIKLAR VA ULARNI BARTARAF ETISH USULLARI

Nosozlik, uning tashqi namoyon bo'lishi, qo'shimcha alomatlari	Ehtimoliy sababi	Bartaraf etish usuli
Elektr tarmog'iga ulangan sovutgich ishlamaydi, yoritish lampasi yonmaydi.	Elektr tarmog'ida kuchlanish mavjud emas. Vilkaning rozetka bilan kontakti yo'q.	Rozetkada elektr tarmog'i kuchlanishi mavjudligini tekshirib ko'ring. Vilkaning rozetka bilan kontaktini ta'minlang.
Sovutgich eshigi ochiq turganda yoritish lampasi sovutgich agregati ishlab turgan sharoitda yonmaydi.	Yoritish lampasi kuygan.	Ilgakni yengilgina bosish orqali lampani qoplab turuvchi plafonni yechib oling va yoritish lampasini almashtiring.
Yuqori shovqinlik.	Sovutgich noto'g'ri o'rnatilgan. Sovutgich agregatining quvurlari sovutgich korpusiga yoki bir-biriga tegib qolgan.	Sovutgichni mazkur qo'llanma talablariga muvofiq o'rnatish (5.5-bandga qarang). Quvurlarning sovutgich korpusiga yoki bir-biriga tegib qolishini ularni shikastlamagan holda bartaraf qiling.
Sovutgich eshigi ochilganda yelimshaklik uchun xos qarsillagan ovoz mavjudligi, eshikning qiyinlik bilan ochilishi.	Ilgak tomondan eshikning yon tekisligiga zichlagichning yopishib qolganligi.	Eshik zichlagichini va eshik tutashgan shkaf tekisligini issiq sovunli suv bilan yuvib tashlang, qurigunga qadar yumshoq gazlama bilan arting.
Sovutish kamerasining quyi qismida suv mavjudligi.	Suvni chiqarib tashlaydigan moslamani ifloslanishi.	Suvni chiqarib tashlaydigan moslamani issiq suv bilan yuvib tashlang (7.1-bandga qarang).

4.3 Перед включением холодильного прибора проверьте исправность розетки, вилки а также шнур питания на отсутствие нарушений изоляции.

4.4 Не допускайте повреждения шнура питания и нарушения его контактов в вилке. При повреждении шнура, его замену необходимо производить на специальный, полученный у изготовителя или в сервисной службе.

Во избежание опасности, замену шнура должны производить только квалифицированные специалисты сервисной службы (специализированной мастерской).

При появлении признаков ухудшения изоляции электрооборудования (пощипывание при касании к металлическим частям) **немедленно отключите холодильный прибор от электросети** и вызовите механика обслуживающей организации для выявления и устранения неисправности.

4.5 Не кладите на крышку (сверху холодильного прибора) электронагревательные устройства, от которых может загореться пластмасса.

Не допускайте попадания влаги на токоведущие части, расположенные сзади холодильного прибора.

4.6 Не реже одного раза в год с помощью сухой мягкой щетки или пылесоса очищайте от пыли элементы конструкции, расположенные сзади холодильного прибора, предварительно вынув из розетки вилку шнура питания.

! **4.7 ВНИМАНИЕ!** В целях обеспечения пожарной безопасности:

- не подключайте холодильный прибор к электросети с неисправной защитой от токовых перегрузок;
- **не используйте для подключения переходники, дополнительные розетки и удлинительные шнуры;**

- не производите замену элементов электропроводки с помощью лиц, не имеющих соответствующего разрешения (лицензии);
- не устанавливайте в холодильный прибор электролампу освещения мощностью более 15 Вт.

4.8 По истечении срока службы холодильного прибора (см. сервисную книжку, гарантийные обязательства) необходимо вызвать специалиста сервисной службы, который должен дать заключение о возможности дальнейшей эксплуатации прибора и обязательно заменить все элементы его электропроводки. В противном случае вы можете подвергнуть опасности себя и окружающих.

! **4.9** В холодильном приборе используется хладагент **R 600a** - природный газ, не наносящий вреда окружающей среде, но являющийся легковоспламеняемым, поэтому необходимо соблюдать дополнительные меры предосторожности:

! **ВНИМАНИЕ!** Не загромождайте вентиляционный зазор сзади холодильного прибора.

! **ВНИМАНИЕ!** Не используйте механические устройства или другие приспособления для ускорения процесса размораживания, кроме рекомендованных изготовителем.

ВНИМАНИЕ! Не повредите охлаждающий контур.

ВНИМАНИЕ! Не используйте электроприборы внутри отделений для хранения продуктов, если они отличаются от типов, рекомендованных изготовителем.

ВНИМАНИЕ! При разгерметизации холодильной системы хорошо проветрите помещение и не используйте открытое пламя.

! **4.10 ВНИМАНИЕ!** Данный прибор не предназначен для использования людьми (включая детей), у которых есть физические, нервные или психические отклонения или недостаток опыта и знаний, за исключением случаев, когда за такими лицами осуществляется надзор или проводится их инструктирование относительно использования данного прибора лицом, отвечающим за их безопасность.

Необходимо осуществлять надзор за детьми с целью недопущения их игр с прибором.

4.11 Отключайте холодильный прибор от электросети, вынув вилку из розетки, при:

- мытье пола под ним, перемещении его на другое место;
- уборке его внутри и снаружи, оттаивании МК;
- отключении напряжения электрической сети;
- устранении неисправностей, замене лампы освещения;
- Вашем отъезде на длительное время.

4.12 Если вы решили больше не использовать ваш холодильник, то его следует утилизировать. Выньте вилку из розетки, отрежьте шнур питания. Не допускайте повреждения трубопроводов во избежание вытекания хладагента и масла. Содержащийся в холодильной системе хладагент должен утилизироваться специалистом. За более подробной информацией об утилизации холодильного прибора просьба обращаться к местным властям, в службу по вывозу и утилизации отходов или в магазин, в котором приобретен холодильный прибор.

5 ПОРЯДОК УСТАНОВКИ И ПОДГОТОВКА К РАБОТЕ

5.1 Снимите упаковку с холодильного прибора и комплектующих изделий. Снимите с кромок полок полиэтиленовые транспортировочные ложки (при наличии).

5.2 Выймите прибор теплой водой: наружную часть - моющим мыльным средством, внутренние части - раствором пищевой соды. Насухо вытрите мягкой тканью и тщательно проветрите.

Не допускайте использования для мойки холодильного прибора абразивной пасты и мощных средств, содержащих кислоты и растворители.

5.3 На заднюю стенку крышки прикрепите два упора 2, которые обеспечат необходимое расстояние от холодильного прибора до стены помещения (рисунок Б.2).

ВНИМАНИЕ! Расстояние от выступающих частей прибора до стены должно быть не менее 20 мм.

5.4 Определите место установки холодильного прибора. Не располагайте его вблизи источников тепла, влаги и в зоне попадания прямых солнечных лучей.

При встраивании холодильного прибора в шкаф, в подготовленную нишу в стене или подобное место следует учесть: внутренняя глубина должна не менее чем на 50 мм превышать габаритную глубину холодильного прибора, внутренняя ширина - не менее, чем на 6 мм, внутренняя высота - не менее, чем на 4 мм.

ВНИМАНИЕ! Необходимо обеспечить свободную циркуляцию воздуха вокруг прибора (рисунок Б.3). Не закрывайте отверстия для притока и оттока воздуха.

5.5 При установке прибора его следует выровнять по горизонтали. Это, а также надежность установки холодильного прибора, особенно на неровном полу, достигается при помощи двух передних регулировочных опор.

5.6 Установите комплектующие изделия согласно рисунку Б.1.

5.7 Холодильный прибор, находившийся на холоде, перед включением в электросеть необходимо выдержать при комнатной температуре не менее 8 часов.

5.8 Для более рационального использования пространства холодильной камеры и внутренней панели двери конструкции предусмотрена перестановка полок 3 и барьер-полка 8 по высоте (рисунок Б.1).

5.9 Ваш прибор имеет правостороннее открывание дверей. С целью обеспечения более удобного размещения его в интерьере кухни в конструкции предусмотрена возможность перенавески дверей для левостороннего открывания. При необходимости это может выполнить механик мастерской по ремонту холодильных приборов (производится за счет потребителя).

6 ПОРЯДОК РАБОТЫ

6.1 Холодильный прибор разделен на две камеры: морозильную (МК) и холодильную (ХК).

На боковой внутренней стенке ХК находится плафон освещения 10 (рисунок Б.1) с ручкой датчика-реле температуры, электрической лампочкой и выключателем. Лампочка включается автоматически при открывании двери ХК и выключается при ее закрывании.

6.2 Включение в сеть холодильного прибора производится вилкой шнура питания (ручка датчика-реле при этом должна быть в положении "выключено"), включение в работу - поворотом ручки датчика-реле по часовой стрелке, при этом должен ощущаться легкий щелчок. В момент пуска и остановки прибора возможен незначительный шум.

ВНИМАНИЕ! Повторное включение холодильного прибора в электросеть необходимо производить не ранее, чем через 3 - 4 мин после его отключения.

После установки и включения холодильного прибора подождите 2-3 часа для установления рабочей температуры в камерах, прежде чем загружать в них свежие или замороженные продукты.

6.3 Регулирование температуры в холодильном приборе осуществляется ручкой датчика-реле. Понижение температуры задается поворотом ручки по часовой стрелке от крайнего левого до крайнего правого положения. После этого температура в камерах поддерживается автоматически. Температура внутри камер также зависит от температуры окружающего воздуха, частоты открывания дверей и количества хранимых продуктов.

ПРИМЕЧАНИЕ - Между ХК и МК в передней части холодильного прибора за металлической поперечиной имеется система обогрева, которая необходима для предотвращения конденсации влаги на металлических поверхностях. В процессе работы холодильного прибора в зависимости от температуры окружающей среды эта поверхность нагревается, что не является причиной для беспокойства. Прибор может работать ненадлежащим образом в случае, если он длительное время находился при температуре, выходящей за пределы установленных интервалов (пункт 1.2).

ВНИМАНИЕ! Жидкость и газы, циркулирующие в герметичной системе охлаждения холодильного прибора, могут издавать некоторые шумы как при работе компрессора, так и после отключения. Также могут быть слышны легкие потрескивания материалов под воздействием температурных деформаций, щелчки срабатывания датчика-реле температуры. Не волнуйтесь, это совершенно нормально.

me'yordan oshirish muzlatish davomiyligi oshishiga va muzlatilgan mahsulotlarning sifati pasayishiga olib keladi.

6.6.3 Ovqatga ishlatiladigan muzni tayyorlash uchun 2-son muz uchun qolipni suv bilan to'ldiring (B.1-rasm) va uni muzlatish kamerasiga joylashtiring.

Muzqaymoqlar va muz kubikchalarini muzlatish kamerasidan chiqarib olgan zahoti iste'mol qilmaslik lozim, chunki bu og'iz bo'shlig'ining sovuq urishini yuzaga keltirishi mumkin.

6.6.4 Do'kondan xarid qilingan tayyor muzlatilgan mahsulotlar uchun saqlash muddatlariga rioya qiling (saqlash muddatlari qadoq idishda ko'rsatilgan).

Uy sharoitlarida muzlatilgan mahsulotlarning muzlatish kamerasida tavsiya qilingan saqlash muddatlari quyidagilardan iborat:

- yog'li va zuzlangan mahsulotlar uchun – uch oygacha;
- pazandalik qayta ishlovidan keyingi mahsulotlar va uncha ko'p bo'lmagan yog' tarkibiga ega mahsulotlar uchun – yarim yilgacha;
- faqat sabzavot va baliqdan tayyorlangan yog'siz yogv'on mahsulotlar uchun – bir yilgacha.

6.6.5 Tarmoqda elektr energiyasi texnik ma'lumotlar jadvalida qayd etilgandan ortiq vaqt mobaynida uzib qo'yilgan taqdirda, muzdan tushirilgan (eritilgan) mahsulotlarni tezda ovqatga ishlatish yoki shu zahoti issiqlik bilan ishlov berish va sovutilgandan keyin takroran muzlatish lozim.

7 SOVUTGICH USKUNASIGA QARASH

7.1 Siz xarid qilgan sovutgich uskunasi sovutish kamerasining orqa devoridan qor qatlamining avtomatik ravishda olib tashlanishi nazarda tutilgan. Bu shuni anglatadiki, har safar kompressor to'xtagan paytda orqa devor suv tomchilari bilan qoplanib, 4-son tozalagich ariqchalari bo'yicha (B.1-rasm) sovutish kamerasining orqa devoridagi qoliplangan moslama (suv chiqariladigan qurilma)ga oqib keladi va 1-son suvni chiqarib tashlaydigan moslama vtulkasi orqali (B.3-rasm) – 3-son kompressor korpusida joylashgan 2-son muz erishidan hosil bo'lgan suv idishga kelib tushadi, bu yerda u kompressor va atrof-muhit issiqligi hisobiga bug'lanadi. Sovutish kamerasidagi qor qatlamining bunday davriy eritilib tushishi majburiy hisoblanadi va sovutgich uskunasi uchun me'yoriy darajada ishlayotganligidan dalolat beradi.

6.6.5 Izoh: 4-son tozalagich (B.1-rasm) har doim sovutish kamerasidan muz erishidan hosil bo'lgan suv oqib tushishi uchun mo'ljallangan tirqishda bo'lishi va tirqishning floslanganligidan ogohlantirishi lozim. Biroq, ifloslanish yuz bergan va tozalagichning tirqishda aylanishi uni bartaraf etmagan taqdirda, tizimning yuvib tashlanishini amalga oshirish zarur (B.3-rasm). 1-son suvni chiqarib tashlaydigan moslama vtulkasi tirqishiga 200 g issiq suvni asta-sekinlik bilan quyung (tibbiy "grusha" dan foydalanish mumkin), so'ngra 2-son muz erishidan hosil bo'lgan suv idishdagi suvni gubka yoki yumshoq salfetka yordamida olib tashlang. Ushbu operatsiyani idishdagi suv toza bo'lgunga qadar bir necha marta takrorlang.

Suvni chiqarib tashlash tizimi ifloslanishiga yo'l qo'ymaslik uchun ushbu tadbirni yiliga 1-2 marta bajarish tavsiya qilinadi.

7.2 5 mm.dan ortiq qalinlikda zich qor qatlami hosil bo'lgan taqdirda (bevosita ko'rish orqali aniqlanadi), uskunani muzdan tushirish (eritish) uchun o'chirib qo'yish lozim.

Qor qatlamini olib tashlash uchun o'tkir uchli metall predmetlardan foydalanish taqiqlanadi!

Muzlatish kamerasini muzdan tushirish (eritish)ni sovutgichda mahsulotlar kam bo'lgan va uskunaning umumiy orastalanishi (tozalanishi) o'tkazilayotgan vaqtda amalga oshirish maqsadga muvofiqdir.

Muzdan tushirish (eritish)ni quyidagi tartibda amalga oshiring:

- sovutgich uskunasi elektr tarmoqdan uzib qo'ying;
- muzlatish kamerasidan mahsulotlarni olib tashlang, ularni bir necha qavat qog'ozga o'rang va salqin joyga qo'ying, ularni bir necha qavat qog'ozga o'rang va salqin joyga qo'ying;
- muzlatish kamerasining eshigini ochiq holda qoldiring.

Muzdan tushirish (eritish) yakunlangandan so'ng, muzlatish kamerasidan suvni gubka yoki yumshoq salfetka yordamida olib tashlang va 5.2-bandga muvofiq sovutgich uskunasi orastalanishi (tozalanishi)ni amalga oshiring.

Muzlatish kamerasini profilaktika maqsadlarida besh-olti oyda eng kamida bir marta muzdan tushirish (eritish), sovutish kamerasini esa – bir oyda eng kamida bir marta yuvish tavsiya qilinadi.

7.3 Sovutgich uskunasi uzoq vaqt elektr tarmog'idan uzib qo'yiladigan taqdirda, eritish, tozalash ishlarini amalga oshirish va kameralarda noxush hid hosil bo'lmisligi uchun uskuna eshigini biroz ochiq holda qoldirish lozim.

8 SAQLASH VA TRANSPORT ORQALI TASHISH QOIDALARI

8.1 Sovutgich uskunasi qadoqlangan ko'rinishda tabiiy ventilyatsiyaga ega yopiq xonalarda, 70% dan yuqori bo'lmagan nisbiy namlik sharoitida saqlang.

8.2 Uskunani qadoqlangan holda, har qanday turdagi yopiq transport orqali tik (vertikal) ishchi holatida tashish zarur. Uskunani transport vositasi ichida ehtimoliy zarbalar va siljishlarni istisno qilish maqsadida ishonchli mahkamlab o'mating.

8.3 Yuk ortish-tushirish ishlarida sovutgich uskunasi zarlil yuklanishlariga yo'l qo'yilmaydi.

uskunasining ishlash jarayonida, atrof-muhitdagi haroratga qarab, ushbu yuza qizib ketadi, bundan xavotirlanmaslik lozim. Atrof-muhit harorati sezilarli darajada (plyus 32oC darajadan yuqori) oshganda, sovutgich uskunasi o'rnatish shartlari bajarilishiga yanada diqqat-e'tiborli bo'ling (5.4-band) va orqa devorga sovutish uchun havoning erkin kirib-chiqishini ta'minlang.

! Diqqat! Sovutgich uskunasi germetik sovutish tizimida aylanadigan suyuqlik va gazlar kompressorming ishlash vaqtida ham, o'chirib qo'yilgandan keyin ham muayyan shovqin chiqarishi mumkin. Shuningdek, harorat o'zgarishlari ta'siri ostida materiallarning yengil silkinishlari, harorat datchik-relesi ishgа tushirilishi bilan bog'liq "chiqillashlar" ham eshutilishi mumkin. Aslo xavotirlanmang, bu me'yordagi ishlash holatidir.

Muzlatish kamerasi yoki sovutish kamerasining hozirgina yopilgan eshigini ochishning imkoni bo'lmagan taqdirda, kameralar ichidagi bosim tashqi bosim bilan tenglashmagunga qadar 2-3 daqiqa kutib turish va shundan keyingina eshikni ochish lozim.

! 6.4 Sovutish kamerasiga va muzlatish kamerasiga mahsulotlarni joylashtirishda quyidagi qoidalarga rioya qiling:

- issiq (qaynoq) mahsulotlarni joylashtirishdan oldin, xona haroratiga qadar sovutuing;
- bir mahsulot hidining boshqa mahsulotga o'tishi va mahsulotlarning qurib qolishi oldini olish uchun ularni qadoq idishida (suyuqliklarni – zich yopilgan idishda) saqlang;
- o'simlik moylari va yog'lar sovutgich uskunasi plastmassa detallariga va eshikni zichlagichlarga tushmasligi lozim (chunki ushbu detallar g'ovaklanishi mumkin);
- mahsulotlarning muzlab yopishib qolishiga yo'l qo'ymaslik uchun ularni sovutish kamerasining orqa devoriga zich taqab qo'yman;
- sovutgich uskunasi ishqorlarni, kislotalarni, germetik qadoq idishlarsiz dori-darmon preparatlarini, yonilgi va portlash xavfiga ega suyuqliklarni joylashtirish taqiqlanadi;
- muzlatish kamerasida shisha idishlarda suyuq mahsulotlarni saqlash mumkin emas.

Saqlanadigan mahsulotlarni joylashtirish uchun kameralar tanlanishini mo'ljallangan saqlash muddatiga qarab amalga oshirish zarur.

6.5 Mahsulotlarni sovutish kamerasida saqlash

6.5.1 Sovutish kamerasi yangi va pazandalik qayta ishlovidan o'tkazilgan mahsulotlarni, shuningdek meva-sabzavotlar va ichimliklarni sovutish, qisqa vaqtli saqlash uchun mo'ljallangan. Mahsulotlarni sovutish kamerasida joylashtirish va saqlash bo'yicha asosiy tavsiyalar 3-jadvalda keltirilgan.

3-JADVAL: MAHSULOTLARNI SOVUTISH KAMERASIDA JOYLASHTIRISH VA SAQLASH BO'YICHA ASOSIY TAVSIYALAR

Mahsulotlar	Qadoqlanishi	Saqlash muddati	Joylashtirish o'rni
Xom go'sht, baliq	Plyonka, paketlar, sig'imlar	1-2 kun	Quyі tokcha (polka)da
Xom go'sht qiymasi	Qopqoqli idish	1 kun	Quyі tokcha (polka)da
Yangi yoki pishirilgan tovuq, g'oz, o'rdak go'shti	Plyonka yoki qopqoqli idish	3-5 kun	Quyі tokcha (polka)da
Sut, kefir, yogurt, ichimliklar	Zavodda qadoqlangan idish	Qadoq idishga qarang	To'siq-tokcha (polka)lardan birida
Pazandalik qayta ishlovidan keyingi mahsulotlar	Qopqoqli idish	3-4 kun	Istalgan tokcha (polka)da
Sariyog', margarin, pishloqlar	Zavodda qadoqlangan idish yoki plyonka	1 hafta	Istalgan to'siq-tokcha (polka) da yoki ustki tokcha (polka)da
Kolbasa mahsulotlari	Plyonka	2-4 kun	Istalgan tokcha (polka)da
Tuxum	Qadoqsiz	1 oygacha	To'siq-tokcha (polka) ichqo'yimasida
Piroglar, kremli tortlar	Qopqoqli idish	2-4 kun	Istalgan tokcha (polka)da
Yangi uzilgan qo'ziqorinlar	Plyonka	2-5 kun	Sabzavotlar uchun idishda
Meva-sabzavotlar	Qadoqsiz yoki plyonka	10 kungacha	Sabzavotlar uchun idishda

6.6 Mahsulotlarni muzlatish kamerasida muzlatish va saqlash

6.6.1 Muzlatish kamerasi mahsulotlarni muzlatish va muzlatilgan mahsulotlarni uzoq vaqt saqlash uchun, shuningdek ovqatga ishlatiladigan muzni tayyorlash uchun mo'ljallangan.

6.6.2 Atrof-muhit havosi plyus 25°C harorat ostida 24 soat mobaynida muzlatilishi mumkin bo'lgan mahsulotlarning maksimal miqdori (muzlatish quvvati) 1-jadvalda ko'rsatib o'tilgan. Qayd etilgan

Если не удается открыть только что закрытую дверь МК или ХК, следует подождать 2-3 минуты, пока давление внутри камеры не выровняется с наружным, и открыть дверь.

! 6.4 При размещении продуктов в ХК и МК соблюдайте следующие правила:

- горячие продукты перед загрузкой охладите до комнатной температуры;
- для предотвращения передачи запаха от одного продукта к другому и высыхания продуктов храните их в упаковке (жидкости - в плотно закрытой посуде);
- растительные масла и жиры не должны попадать на пластмассовые детали холодильного прибора и на уплотнитель двери (так как эти детали могут стать пористыми);
- во избежание примерзания продуктов не прислоняйте их к задней стенке ХК вплотную;
- запрещается помещать в холодильный прибор щелочи, кислоты, лекарственные препараты без герметичной упаковки, горючие и взрывоопасные жидкости;
- нельзя хранить в МК жидкие продукты в стеклянной таре или алюминиевых банках (особенно с высоким содержанием углекислоты), они могут лопнуть.

Выбор камеры для размещения сохраняемых продуктов необходимо осуществлять в зависимости от предполагаемого срока хранения.

6.5 Хранение продуктов в холодильной камере

6.5.1 ХК предназначена для охлаждения, кратковременного хранения свежих и прошедших кулинарную обработку продуктов, а также овощей, фруктов и напитков. Основные рекомендации по размещению и хранению продуктов в ХК приведены в таблице 3.

ТАБЛИЦА 3 - ОСНОВНЫЕ РЕКОМЕНДАЦИИ ПО РАЗМЕЩЕНИЮ И ХРАНЕНИЮ ПРОДУКТОВ В ХОЛОДИЛЬНОЙ КАМЕРЕ

Продукты	Упаковка	Срок хранения	Место размещения
Сырое мясо, рыба	Пленка, пакеты, емкости	1-2 дня	На нижней полке
Сырой мясной фарш	Сосуд с крышкой	1 день	На нижней полке
Свежая или приготовленная курица, гусь, утка	Пленка или сосуд с крышкой	3-5 дней	На нижней полке
Молоко, кефир, йогурты, напитки	Заводская упаковка	см. на упаковке	На одной из барьер-полок
Продукты после кулинарной обработки	Сосуд с крышкой	3-4 дня	На любой полке
Масло сливочное, маргарин, сыры	Заводская упаковка или пленка	неделя	На любой барьер-полке или на верхней полке
Колбасные изделия	Пленка	2-4 дня	На любой полке
Яйца	Без упаковки	до 1 месяца	Во вкладыше на барьер-полке
Пирожные, торты с кремом	Сосуд с крышкой	2-4 дня	На любой полке
Грибы свежие	Пленка	2-5 дней	В сосуде для овощей
Овощи, фрукты	Без упаковки или пленка	до 10 дней	В сосуде для овощей

6.6 Замораживание и хранение продуктов в морозильной камере

6.6.1 МК предназначена для замораживания и длительного хранения замороженных продуктов, а также для приготовления пищевого льда.

6.6.2 Максимальное количество продуктов (мощность замораживания), которое может быть заморожено в течение 24 час при температуре окружающего воздуха плюс 25 °С, указано в таблице 1. Превышение указанной нормы ведет к увеличению длительности замораживания и к снижению качества замороженных продуктов.

6.6.3 Для приготовления пищевого льда заполните водой форму для льда 2 (рисунок Б.1) и установите ее в МК.

Мороженое и кубики льда не следует употреблять сразу после извлечения из МК, т.к. это может вызвать обморожение полости рта.

i 6.6.4 Соблюдайте сроки хранения для купленных в магазине готовых замороженных продуктов (сроки указаны на упаковке).

Рекомендованные сроки хранения в МК продуктов, замороженных в домашних условиях, такие:

- для жирных и соленых продуктов - до трех месяцев;
- для продуктов после кулинарной обработки и продуктов с небольшим содержанием жира - до полугода;

- для постных продуктов - до одного года.

i При отключении электроэнергии в сети более времени, указанного в таблице технических данных, размороженные продукты следует быстро употребить в пищу или немедленно подвергнуть тепловой обработке и, после остывания, повторно заморозить.

7 УХОД ЗА ХОЛОДИЛЬНЫМ ПРИБОРОМ

7.1 В Вашем холодильнике предусмотрено автоматическое удаление снегового покрова с задней стенки ХК. Это означает, что каждый раз в период остановки компрессора задняя стенка покрывается каплями воды, которая стекает по канавкам на очистителе 4 (рисунок Б.1) в отверстие на отформованном сливе на задней стенке ХК и через втулку водоотвода 1 (рисунок Б.4) - в сосуд талой воды 2, расположенный на корпусе компрессора 3, где она испаряется за счет тепла компрессора и окружающей среды. Такое периодическое оттаивание снегового покрова в ХК является обязательным и служит доказательством нормального функционирования холодильного прибора.

i **ПРИМЕЧАНИЕ** - Очиститель 4 (рисунок Б.1) должен **постоянно** находиться в отверстии для отвода талой воды из ХК и предупреждать засорение системы водоотвода. Но если засорение произошло и проворачивание очистителя в отверстии его не устраняет, необходимо провести промывание системы (рисунок Б.4). Медленно налейте 200 г теплой воды в отверстие втулки водоотвода 1 (можно использовать медицинскую грушу), затем воду из сосуда талой воды 2 удалите с помощью губки или мягкой салфетки. Повторите эту операцию несколько раз, пока вода в сосуде не станет чистой.

Во избежание засорения системы водоотвода рекомендуется выполнять эту процедуру 1 - 2 раза в год.

7.2 Если образовался плотный снеговой покров толщиной более 5 мм (определяется визуально), холодильник следует отключить для оттаивания.

Запрещается использовать для удаления снегового покрова острые металлические предметы!

i Оттаивание МК желательно приурочить ко времени, когда в холодильнике мало продуктов и совместить его с общей уборкой холодильного прибора.

Оттаивание производите в следующем порядке:

- отключите холодильный прибор от электросети;
- удалите из МК продукты, заверните их в несколько слоев бумаги и положите в прохладное место, т.к. повышение температуры замороженных продуктов может сократить срок хранения;
- оставьте дверь МК открытой.

По окончании оттаивания воду из МК удалите с помощью губки или мягкой салфетки и произведите уборку холодильного прибора в соответствии с пунктом 5.2.

МК рекомендуется оттаивать с профилактической целью не реже одного раза в пять - шесть месяцев, мыть ХК - не реже одного раза в месяц.

7.3 При выключении холодильника на долгое время следует выполнить оттаивание, уборку и оставить двери прибора слегка открытыми, чтобы в камерах не образовывался неприятный запах.

8 ПРАВИЛА ХРАНЕНИЯ И ТРАНСПОРТИРОВАНИЯ

8.1 Холодильный прибор храните в упакованном виде в закрытых помещениях с естественной вентиляцией, при относительной влажности не выше 70 %.

8.2 Транспортируйте прибор в упаковке в вертикальном рабочем положении любым видом крытого транспорта. Надежно закрепляйте прибор, чтобы исключить возможные удары и повреждения его внутри транспортных средств.

8.3 При погрузочно-разгрузочных работах не допускается подвергать холодильный прибор ударным нагрузкам.

4.12 Agar Siz sovutgich uskunangizdan boshqa foydalanmaslikka qaror qilgan bo'lsangiz, uni utilizatsiya qilish lozim. Vilkani rozetkadan chiqarib oling, elektr ta'minot shnurini qirqib tashlang. Sovutish agenti (xladagent) va moy oqib tushmasligi oldini olish maqsadida quvurlar shikastlanishiga yo'l qo'ymang. Sovutish tizimidagi mavjud sovutish agenti (xladagent) mutaxassis tomonidan utilizatsiya qilinishi lozim. Sovutgich uskunasini utilizatsiya qilish to'g'risida yanada batafsil ma'lumot olish uchun mahalliy hokimiyatga, chaqiruv va chiqindilarni utilizatsiya qilish bo'yicha xizmatga yoki sovutgich uskunasi xarid qilingan do'konga murojaat qiling.

5 O'RNATISH VA ISHLATISH UCHUN TAYYORLASH TARTIBI

5.1 Sovutgich uskunasi bilan butlovchi buyumlardan qadoqlangan o'ramlarni yechib oling. Sovutgich shishali tokchalar (polkalar) bilan butlangan taqdirida, tokchalar (polkalar) chekkasidan polietilenli siljiti uchun mo'ljallangan "chang'ilar"ni yechib oling.

5.2 Sovutgich uskunasi tashqi qismini - yuvish uchun mo'ljallangan sovunli vosita yordamida, ichki qismini esa - ovqatga ishlatiladigan soda eritmasi yordamida issiq suv bilan yuving. Yumshoq gazlama bilan quriguncha qadar arting va yaxshilab havo almashtiring.

Sovutgich uskunasi yuvish uchun tarkibida kislota va erituvchi moddalar mavjud yemiruvchi (abraziv) pastalar va yuvish vositalaridan foydalanishga yo'l qo'ymang.

5.3 Ustki qismning orqa devoriga sovutgich uskunasi xona devorigacha zarur masofani ta'minlaydigan ikkita 2-son tirgakni mahkamlab qo'ying (B.2-rasm).

Diqqat! Uskunaning bo'rtib chiqqan qismlaridan devorgacha bo'lgan masofa eng kamida 20 mm bo'lishi lozim.

5.4 Sovutgich uskunasi o'rnatiladigan joyni aniqlab oling. Uni issiqlik, namlik manbalari yaqinida va bevosita quyosh nuri tushadigan doirada joylashtirmang.

Sovutish uskunasi shkak ichiga, tayyorlab qo'yilgan devor tokchaga yoki shunga o'xshash joylarga o'rnatishda quyidagilarga e'tibor berish lozim: muayyan joyning ichkariligi sovutish uskunasi tashqi (gabarit) ichkarisidan eng kamida 50 mm uzun bo'lishi, ichki kengligi - eng kamida 6 mm.ga keng bo'lishi, ichki balandligi esa - eng kamida 4 mm.ga yuqori bo'lishi lozim.

DIQQAT! Uskuna atrofida havoning erkin almashinib turishini ta'minlash zarur (B.4-rasm). Havo kirib-chiqib turishi uchun tirgishlarni berkitib qo'ymang.

5.5 Uskunani o'rnatish jarayonida, uni gorizontol holat bo'yicha to'g'rilab qo'yish lozim. Bunga, shuningdek sovutish uskunasi mahkam o'rnatilishiga, ayniqsa, notekis polda, ikkita old rostlagich tirgaklar yordamida erishiladi.

5.6 Butlovchi buyumlarni B.1-rasmga muvofiq o'rnatish.

5.7 Sovuqda saqlangan sovutgich uskunasi elektr tarmog'iga ulashdan oldin, xona haroratida eng kamida 8 soat saqlab turish zarur.

5.8 Sovutish kamerasi va eshikning ichki paneli bo'shlig'ida yanada maqsadga muvofiq (oqilona) foydalanish uchun loyihaga (konstruktseyaga) binoan 3 ta tokcha (polka) va 8 ta to'siq-tokcha (polka)ning balandlik bo'yicha qayta o'rnatilishi nazarda tutilgan (B.1-rasm).

5.9 Siz xarid qilgan sovutgich uskunasi eshigi o'ng tomonga ochiladi. Uning oshxona jihozlari orasida yanada qulay joylashtirilishini ta'minlash maqsadida, loyihada eshiklarning chap tomonga ochilishi uchun qayta o'rnatilish imkoniyati ko'zda tutilgan. Zarur hollarda, buni sovutgich uskunalarini ta'mirlash bo'yicha ustaxona mexanigi bajarishi mumkin (iste'molchi hisobidan amalga oshiriladi).

6 ISHLASH TARTIBI

6.1 Sovutgich ikkita kameraga: muzlatish kamerasi va sovutish kamerasiga bo'lingan.

Sovutish kamerasining ichki yon devorida harorat datchik-relesi dastagi, elektr lampa va elektr ta'minotdan ulab-uzgich moslamasi ega 10-son yoritish plafoni joylashtirilgan (B.1-rasm). Lampochka sovutish kamerasining eshigi ochilganda avtomatik ravishda yoqiladi va eshik yopilganda o'chadi.

6.2 Sovutgich uskunasi elektr tarmoqqa ulanishi elektr ta'minot shnuri vilkasi orqali amalga oshiriladi (bunda datchik-rele dastagi "o'chirilgan" holatda bo'lishi lozim), ishga tushirilishi esa - datchik-rele dastagini soat mili yo'nalishi bo'yicha burish orqali amalga oshiriladi, bu paytda yengilgina "shiq" etgan tovush eshinishi lozim. Sovutgich uskunasi ishga tushirish va to'xtatish paytida uncha kuchli bo'lmagan shovqin eshinishi mumkin.

Diqqat! Sovutgich uskunasi elektr tarmoqqa takroran ulashni, elektr ta'minotdan uzib qo'yilganidan so'ng eng kamida 3-4 daqiqadan keyingina amalga oshirish zarur. Sovutgich uskunasi o'rnatilgan va elektr tarmoqqa ulangandan so'ng, sovutish va muzlatish kameralariga yangi yoki muzlatilgan mahsulotlarni yuklashdan oldin, ulardagi ishchi haroratni belgilash uchun 2-3 soat kutib turing.

6.3 Sovutgichdagi haroratni rostlash datchik-rele dastagi orqali amalga oshiriladi. Haroratning pasaytirilishi datchik-rele dastagini chap holatda eng chekka o'ng holatga qadar soat mili yo'nalishi bo'yicha burish orqali belgilanadi. Shundan so'ng kameralardagi harorat avtomatik ravishda bir maromda saqlanadi. Uskunani ishga tushirish va to'xtatish paytida uncha kuchli bo'lmagan shovqin eshinishi mumkin.

i **Izoh:** Sovutish kamerasi va muzlatish kamerasi o'rtasida, sovutgich uskunasi old qismida, ko'ndalang o'rnatilgan metall tokcha (polka) orqasida isitish tizimi mavjud bo'lib, u metall yuzalardagi namlikning suvga aylanishini (kondensatsiyalanishini) bartaraf qilish uchun zarurdir. Sovutgich

4 XAVFSIZLIK TALABLARI

4.1 Sovutgichdan foydalanishda, elektr asbob-uskunalaridan foydalanish jarayonidagi elektr xavfsizlik umumiy qoidalariga rioya qiling.

4.2 Siz xarid qilgan sovutgich uskunasi **1 darajali** elektr toki urishidan himoya darajasi bo'yicha ishlab chiqarilgan. Agar uning elektr ta'minot shnuri vilkasi Sizing rozetkangizga to'g'ri kelmasa, yerga ulash kontaktiga ega rozetkani o'rnatish uchun malakali elektr mutaxassisiga murojaat qilish lozim (iste'molchi hisobidan amalga oshiriladi).

4.3 Sovutgich uskunasi elektr ta'minotiga ulashdan oldin, rozetka, vilka, shuningdek elektr ta'minot shnurining izolyatsiyasi buzilmaganligi yuzasidan butligini tekshirib ko'ring.

4.4 Elektr ta'minot shnurining yuzasidan shikastlanishiga va uning vilkadagi kontaktlari buzilishiga **yo'l qo'ymang**. Elektr ta'minot shnuri shikastlangan taqdirda, uni ishlab chiqaruvchidan yoki servis xizmatidan olingan maxsus shnur bilan almashtirish zarur.

Xavfsizlik nuqtai nazaridan, shnur almashtirilishi faqat servis xizmati (ixtisoslashtirilgan ustaxona) ning malakali mutaxassislari tomonidan amalga oshirilishi lozim.

Elektr asbob-uskunalar izolyatsiyasining yomonlashish alomatlari (metall qismlar bilan tutashganda tortib (chimchilab) qo'yish holatlari) paydo bo'lgan taqdirda, **sovutgich uskunasi zudlik bilan elektr tarmog'idan uzib qo'ying** hamda shikastlanishlarni aniqlash va bartaraf qilish uchun xizmat ko'rsatuvchi tashkilot mexanigini chaqirtiring.

4.5 O'rnatish uchun mo'ljallangan tekislikka (sovutgich uskunasi yuqori qismiga) plastmassani alangalashi mumkin bo'lgan elektr isitish qurilmalarini o'rnatmang.

Sovutgich uskunasi orqa tomonida joylashtirilgan tok uzatuvchi qismlarga suv (namlik) tushishiga **yo'l qo'ymang**.

4.6 Yiliga eng kamida bir marta quruq yumshoq cho'tka yoki changyutgich yordamida, dastlab elektr ta'minot shnurini rozetkadan chiqarib olib, sovutgich uskunasi orqa tomonida joylashtirilgan konstruksiya elementlarini changdan tozalang.

4.7 **Diqqat!** Yong'in xavfsizligini ta'minlash maqsadida:

- sovutgich uskunasi tokning ortiqcha yuklanishlaridan shikastlangan (buzilgan) himoyaga ega elektr tarmog'iga ulamang;
- elektr tarmog'iga ulash uchun o'tkazgichlar, qo'shimcha rozetkalar va uzaytiruvchi shnurlardan foydalanmang;

- taalluqli ruxsatnoma (litsenziya)ga ega bo'lmagan shaxslar yordamida elektr simlar tarmog'i elementlari almashtirilishini amalga oshirmang;

- sovutgich uskunasi ustiga 15 Vt.dan yuqori yoritish quvvatiga ega elektr lampasini o'rnatmang.

4.8 Sovutgich uskunasi **xizmat muddati tugagandan so'ng** (servis kitobchasiga, kafolat majburiyatlariga qaragan), servis xizmati mutaxassisini chaqirtirish zarur va u uskunadan kelgusida foydalanish imkoniyati to'g'risida xulosa berishi va uning elektr simlari barcha elementlarini almashtirishi shart. Aks holda, Siz o'zingizni va yon-atrofdagilaringizni xavf ostida qoldirishingiz mumkin.

4.9 Sovutgichda atrof-muhitga zarar yetkazmaydigan, biroq tez o't oluvchi (alangalanuvchi) modda hisoblangan tabiiy gaz – **R 600a** sovutish agenti (xladagent)dan foydalanilganligi tufayli, quyidagi qo'shimcha ehtiyotkorlik chora-tadbirlariga rioya qilish zarur:

Diqqat! Sovutgich uskunasi orqa tomonidagi ventilyatsiya tirqishini tiqilinch qilib to'sib qo'ymang.

Diqqat! Ishlab chiqaruvchi tomonidan tavsiya qilingandan tashqari, muzdan tushirish (eritish) jarayonini tezlashtirish uchun mexanik qurilmalardan yoki boshqa moslamalardan foydalanmang.

Diqqat! Sovutish konturini shikastlab qo'ymang.

Diqqat! Elektr asbob-uskunalar ishlab chiqaruvchi tomonidan tavsiya qilingan turlardan farq qilgan taqdirda, ulardan mahsulotlarni saqlash uchun bo'linmalar ichida foydalanmang.

Diqqat! Sovutish tizimining germetikligi buzilgan taqdirda, xona havosini yaxshilab almashtirish va ochiq olovdan foydalanmang.

4.10 **Diqqat!** Mazkur sovutgich uskunasi jismoniy, asabiy yoki ruhiy kasalliklarga ega yoxud tajriba va bilimlari yetishmaydigan odamlar tomonidan (shu jumladan, bolalar tomonidan) foydalanish uchun mo'ljallanmagan, bunday odamlar ustidan ularning xavfsizligi uchun javobgar shaxslar tomonidan nazorat amalga oshiriladigan yoki mazkur sovutgich uskunasi foydalanish bo'yicha ularga yo'l-yo'riqlar beriladigan holatlar bundan mustasno.

Bolalarning sovutgich uskunasi bilan o'ynashlariga yo'l qo'ymaslik maqsadida, bolalar ustidan nazoratni amalga oshirish zarur.

4.11 Quyidagi holatlarda elektr ta'minot shnuri vilkasini rozetkadan chiqarib olish orqali sovutgich uskunasi elektr tarmog'idan uzib qo'ying:

- sovutgich uskunasi ostidagi polni yuvish, uni boshqa joyga ko'chirib o'tkazishda;
- sovutgich uskunasi ichki va tashqi qismlarini tozalashda, muzlatgich kamerasini muzdan ko'chirishda (eritishda);
- elektr tarmog'i kuchlanishi uzib qo'yilganda;
- shikastlanishlar (nosozliklar) bartaraf qilinishida, yoritish lampasi almashtirilganda;
- uzoq vaqt safarga ketganingizda.

9 ТЕХНИЧЕСКОЕ ОБСЛУЖИВАНИЕ

9.1 Холодильные приборы обеспечиваются гарантийным и техническим обслуживанием.

9.2 При обнаружении неисправностей, которые не удается устранить в соответствии с рекомендациями, изложенными в разделе 10 настоящего руководства по эксплуатации, необходимо обратиться в торговое предприятие, продавшее изделие, или в мастерскую по ремонту холодильных приборов.

9.3 На основании требований "Порядка учета покупателей, получивших гарантийную замену товаров или услуг по гарантийному ремонту (обслуживанию)" и ст. 140 Налогового кодекса Украины, потребитель в обязательном порядке предоставляет информацию о себе, указанную в гарантийных талонах (формы 3- и 4-гарант) сервисной книжки.

9.4 ВНИМАНИЕ! При одновременном выполнении работ по гарантийному ремонту и техническому обслуживанию изымается **только один** талон.

9.5 ВНИМАНИЕ! Ложный вызов оплачивается потребителем.

Если причиной вызова механика является невыполнение потребителем руководства по эксплуатации, нарушение условий установки или несоответствующие условия эксплуатации (см. пункт 1.2), вызов и выполненные работы подлежат оплате согласно прейскуранту службы сервиса.

10 ВОЗМОЖНЫЕ НЕИСПРАВНОСТИ И МЕТОДЫ ИХ УСТРАНЕНИЯ

10.1 Возможные неисправности и методы их устранения приведены в таблице 4.

ВНИМАНИЕ! Перед проведением работ по устранению неисправностей отключите холодильный прибор от электросети!

ТАБЛИЦА 4 - ВОЗМОЖНЫЕ НЕИСПРАВНОСТИ И МЕТОДЫ ИХ УСТРАНЕНИЯ

Неисправность, ее внешнее проявление, дополнительные признаки	Вероятная причина	Метод устранения
Включенный в электросеть холодильный прибор не работает, лампа освещения не горит	Отсутствие напряжения в электросети Нет контакта вилки с розеткой	Проверьте наличие напряжения электрической сети в розетке Обеспечьте контакт вилки с розеткой
При открытой двери холодильника лампа освещения не горит при работающем холодильном агрегате	Перегорела лампа освещения	Снимите плафон, закрывающий лампу, легким нажатием на защелку и замените лампу освещения
Повышенный шум	Неправильно установлен холодильник Трубопроводы холодильного агрегата соприкасаются с корпусом холодильника или между собой	Установите холодильник в соответствии с требованиями настоящего руководства (см. пункт 5.5). Устраните касание трубопроводов с корпусом холодильника или между собой, не допуская повреждений
Наличие характерного для отлипания хлопающего звука при открывании двери, тугое открывание двери	Прилипание уплотнителя к плоскости прилегания двери со стороны ее навески	Промойте уплотнитель двери и плоскость шкафа, к которой прилегает дверь, теплой мыльной водой, насухо вытрите мягкой тканью
Наличие воды в нижней части холодильной камеры	Засорение водоотвода	Промойте водоотвод теплой водой (см. 7.1)

ЯКІСНО, БЕЗПЕЧНО, НАДІЙНО!



Холодильники-морозильники NRT 271 XXX D 256/255/46 N/ST 2,0 A+, NRT 273 XXX D 185/184/46 N/ST 2,0 A+, NRT 274 XXX D 330/329/68 N/ST 3,0 A+, NRT 275 XXX D 278/277/68 N/ST 3,0 A+ ТУ У 27.5-13533086-023:2012 мають декларації про відповідність технічним регламентам, прийнятим в Україні, та сертифікати відповідності в Системі сертифікації УкрСЕПРО (Україна), сертифікати відповідності Митного Союзу.

Холодильні прилади відповідають вимогам Технічного регламенту обмеження використання деяких небезпечних речовин в електричному та електронному обладнанні, затвердженого постановою Кабінету Міністрів України, а також вимогам Директиви Європейського Парламенту та Ради Європейського Союзу 2002/95/ЄС, згідно з якими максимальні концентрації свинця, ртуті, шестивалентного хрому, полібромбіфенілу та полібромдифенілових ефірів не перевищує 0,1%, кадмія – 0,01%.

Система управління якістю підприємства - виробника відповідає вимогам міжнародного стандарту ISO 9001:2008 та сертифікована в системах ТІС (TÜV International Certification, Німеччина), ГОСТ Р (Росія), УкрСЕПРО (Україна).

Конструкція холодильного приладу забезпечує нескладне та зручне користування ним протягом багатьох років, однак ми пропонуємо Вам витратити деякий час на вивчення цієї настанови. Надійна та економічна робота приладу залежить від правильної експлуатації, дотримання вимог безпеки та наведених в настанові вказівок.

1 ЗАГАЛЬНІ ВКАЗІВКИ

1.1 Побутові електричні холодильники-морозильники **NRT 271, NRT 273, NRT 274, NRT 275** призначені для заморожування та зберігання заморожених продуктів, приготування харчового льоду в морозильній камері (МК), для охолодження та зберігання охолоджених продуктів у холодильній камері (ХК). У холодильниках використовується холодильний агент **R600a**. Холодильні прилади є вбудовуваними, тобто можливе їх встановлення в шафі, у підготовленій порожнині в стінці або подібне місце.

1.2 Холодильні прилади працюють від електричної мережі напругою (**220±33**) В змінного струму частотою **50 Гц** і призначені для встановлення у кухонних приміщеннях з відносною вологістю не більш за **70 %** та температурою навколишнього повітря, яка відповідає кліматичному класу, вказаному на табличці холодильного приладу. Табличка розташована внизу на внутрішній боковій стінці приладу. Для кліматичного класу **N** температура навколишнього середовища становить від плюс 16 до плюс 32°C, класу **ST** - від плюс 16 до плюс 38°C, класу **T** - від плюс 16 до плюс 43°C.

1.3 Конструкція холодильного приладу постійно удосконалюється, тому можливі деякі зміни, які не зафіксовані у цій настанові.

2 ТЕХНІЧНІ ДАНІ

ТАБЛИЦЯ 1 - ТЕХНІЧНІ ДАНІ

ПОКАЗНИКИ	NRT 271	NRT 273	NRT 274	NRT 275
Загальний (брутто) об'єм, дм ³	256	185	330	278
Загальний (брутто) об'єм МК, дм ³	46	46	68	68
Корисний об'єм МК, дм ³	46	46	68	68
Корисний об'єм ХК, дм ³	209	138	261	209
Температура в МК, °С, не вище	-18	-18	-18	-18
Температура в ХК, °С, не нижче / не вище	0 / 8	0 / 8	0 / 8	0 / 8

Ko'rsatkichlar	NRT 271	NRT 273	NRT 274	NRT 275
Atrof-muhit havosi 25°C harorat sharoitida elektr energiyasining bir sutkalik sarflanishi, kVt./soat	0,712	0,628	0,829	0,768
Energetik samaradorlik darajasi	A+	A+	A+	A+
Muzlatish quvvati, kg/sutka	2,0	2,0	3,0	3,0
Mahsulotlarni saqlash uchun mo'ljallangan umumiy maydon, m ²	1,14	0,784	1,14	1,14
Tayyorlanadigan muz miqdori, kg/soat	0,12	0,12	0,12	0,12
Tarmoqdan elektr energiyasi uzib qo'yilganda, muzlatish kamerasida haroratning minus 9oC darajagacha oshish vaqti, soat	16	16	16	16
Tashqi (gabarit) o'lchamlari, mm, eng ko'pi bilan:				
balandligi	1450	1209	1784	1565
kengligi	574	574	574	574
chuqurligi	625	625	625	625
Sof (netto) og'irligi, kg, eng ko'pi bilan, butlangan holda (2-jadvalda 3-son o'rin):				
- metall tokcha (polka)	46,0	43,0	53,0	48,0
- shisha tokcha (polka)	49,0	45,0	56,0	51,0

Kumush tarkibi, g

A ilova bo'yicha

Izo: Issiqlik-energetik parametrlar (sovutish va muzlatish kameralaridagi harorat, elektr energiyasining bir sutkalik sarflanishi) atrof-muhit harorati, havoning nisbiy namligi va boshqa ko'rsatkichlar qat'iy belgilangan laboratoriya sharoitlarida standart uslub bo'yicha aniqlanadi.

3 ETKAZIB BERISH TO'PLAMI (KOMPLEKTI)

3.1 Qo'llanmaning quyidagi bandlarini mutolaa qilishdan oldin matn qismidan so'ng keltirilgan rasmlarni ko'rib chiqing (B ilova).

3.2 Yetkazib berish komplekti 2-jadvalga va B.1, B.2-rasmga muvofiq butlovchi buyumlar to'plamiga ega maxsus joylashtirilgan (upakovkalan) sovutgich uskunisini, foydalanish bo'yicha qo'llanmani, servis kitobchasini o'z ichiga oladi.

2-JADVAL: BUTLOVCHI BUYUMLAR

Rasm	Belgilangan o'ri	Butlovchi buyumlar	NRT 271	NRT 273	NRT 274	NRT 275
B.1	1	Muzlatgich kamerasi tokchasi (polkasi)	1	1	1	1
B.1	2	Muz uchun qolip	1	1	1	1
B.1	3	Tokcha (metall yoki shishadan tayyorlangan)	3	2	3	3
B.1	4	Tozalagich	1	1	1	1
B.1	5	Tokcha (polka)	1	1	1	1
B.1	6	Meva va sabzavotlar uchun idish	1	2	1	1
B.1	7	To'siq-tokcha (polka)	1	1	1	1
B.1	8	To'siq	3	2	3	3
B.1	9	Ichqo'yima (vkladish)	1	1	1	1
B.2	2	Tirgak	2	2	2	2

SIFATLI, XAVFSIZ, ISHONCHLI!



025

SIZNI SOVUTGICH-MUZLATGICHI XARID QILGANINGIZ BILAN TABRIKLAYMIZ!

NRT 271 XXX D 256/255/46 N/ST 2,0 A+, NRT 273 XXX D 185/184/46 N/ST 2,0 A+, NRT 274 XXX D 330/329/68 N/ST 3,0 A+, NRT 275 XXX D 278/277/68 N/ST 3,0 A+ TY V 27.5-13533086-023:2012 sovutgich-muzlatgichlari uskunalari Ukrainada qabul qilingan texnik reglamentlarga muvofiqlik to'g'risidagi deklaratsiyaga, UkrSEPRO (Ukraina) Sertifikatsiya tizimlarida muvofiqlik sertifikatlariga va Bojxona Ittifoqining muvofiqlik sertifikatlariga ega.

Ishlab chiqaruvchi korxonaning sifat menejmenti tizimi ISO 9001:2008 xalqaro standarti talablariga javob beradi va TIC (TUV International Certification, Germaniya), GOST R (Rossiya), UkrSEPRO (Ukraina) tizimlarida sertifikatlangan.

"Nord" Ochiq aksiyadorlik jamiyati (OAJ) tomonidan ishlab chiqarilgan sovutgich uskunalari Ukraina Vazirlar Mahkamasi (Ministrlar Kabineti) qarori bilan tasdiqlangan elektr va elektron asbob-uskunalarda ayrim xavfli moddalardan foydalanishni cheklash Texnik reglamenti talablariga, shuningdek Yevropa Parlamenti va Yevropa Ittifoqi Kengashining 2002/95/ES Direktivalari talablariga javob beradi. Ushbu talablarga asosan, qo'rg'oshin, simob, olti valentlik xrom, polibromdifeniil va polibromdifeniil erlarining maksimal to'yinganlik darajasi 0,1%dan, kadmiyning maksimal to'yinganlik darajasi 0,01%dan oshmaydi.

Sovutgich uskunasi tuzilishi sovutgichdan uzoq yillar mobaynida murakkab bo'lmagan va qulay tarzda foydalanish imkoniyatini ta'minlaydi, biroq Sizga mazkur qo'llanmani o'rganib chiqish uchun muayyan vaqt ajratishingizni tavsiya qilamiz. Sovutgich uskunasi ishonchli va tejamkorlik bilan ishlashi undan to'g'ri foydalanishga, xavfsizlik talablariga va qo'llanmada qayd etib o'tilgan ko'rsatmalarga rioya qilinishiga bog'liq.

1 UMUMIY KO'RSATMALAR

1.1 NRT 271, NRT 273, NRT 274, NRT 275 maishiy elektr sovutgich-muzlatgichlari turli mahsulotlarni muzlatish va muzlatilgan mahsulotlarni saqlash, muzlatish kamerasida ovqatga ishlatiladigan muz tayyorlash uchun, sovutish kamerasida turli mahsulotlarni sovutish va sovutilgan mahsulotlarni saqlash uchun mo'ljallangan. Sovutgich uskunalari muayyan bo'shliq ichiga o'rnatilish uchun moslab ishlab chiqarilgan, ya'ni ularni shkaf ichiga, oldindan tayyorlangan devor tokchaga yoki shunga o'xshash joylarga o'rnatish mumkin.

Sovutgich uskunalarida R600a sovutish agenti (xladagent)dan foydalaniladi.

1.2 Sovutgich uskunalari 50 Hz chastotali o'zgaruvchan tokning (220±33) V kuchlanishga ega elektr tarmog'i orqali ishlatiladi hamda 70% dan yuqori bo'lmagan nisbiy namlikka va sovutgich uskunasi tablichasida ko'rsatilgan iqlim darajasiga muvofiq atrof-muhitning havo haroratiga ega oshxonalarda o'rnatish uchun mo'ljallangan. Tablichka uskunaning sovutish kamerasi ichki yon devori pastki qismida joylashtirilgan. N iqlim darajasi uchun atrof-muhitning havo harorati plus 16°C dan 32°C gacha, ST iqlim darajasi uchun – plus 16°C dan 38°C gacha, T iqlim darajasi uchun – plus 16°C dan 43°C gacha haroratni tashkil qiladi.

1.3 Sovutgich uskunasi tuzilishi muntazam ravishda takomillashtirib boriladi, shu tufayli mazkur qo'llanmada aks ettirilgan ayrim o'zgarishlar bo'lishi mumkin.

2 TEXNIK MA'LUMOTLAR

1-JADVAL: TEXNIK MA'LUMOTLAR

Ko'rsatkichlar	NRT 271	NRT 273	NRT 274	NRT 275
Sovutgichning umumiy (brutto) hajmi, dm ³	256	185	330	278
Muzlatish kamerasining umumiy (brutto) hajmi, dm ³	46	46	68	68
Muzlatish kamerasining foydali hajmi, dm ³	46	46	68	68
Sovutish kamerasining foydali hajmi, dm ³	209	138	261	209
Muzlatish kamerasidagi harorat, °C, ushbu darajadan yuqori emas	-18	-18	-18	-18
Sovutish kamerasidagi harorat, °C, ushbu darajadan past emas / yuqori emas	0 / 8	0 / 8	0 / 8	0 / 8

Продовження таблиці 1

ПОКАЗНИКИ	NRT 271	NRT 273	NRT 274	NRT 275
Добове споживання електроенергії при температурі навколишнього повітря 25 °C, кВт.год	0,712	0,628	0,829	0,768
Клас енергетичної ефективності	A+	A+	A+	A+
Продуктивність заморожування, кг/д.	2,0	2,0	3,0	3,0
Загальна площа для зберігання продуктів, м ²	1,14	0,784	1,14	1,14
Кількість виробляемого льоду, кг/год	0,12	0,12	0,12	0,12
Час підвищення температури в МК до мінус 9°C при відключенні електроенергії в мережі, год	16	16	16	16
Габаритні розміри, мм, не більше:				
висота	1450	1209	1784	1565
ширина	574	574	574	574
глибина	625	625	625	625
Маса (нетто), кг, не більше, при комплектації (поз. 3 в таблиці 2)				
- полиця металева	46,0	43,0	53,0	48,0
- полиця скляна	49,0	45,0	56,0	51,0
Наявність срібла, г	по додатку А			

Примітка - Теплоенергетичні параметри (температура в ХК та МК, добове споживання електроенергії) визначаються за стандартною методикою в лабораторних умовах при регламентованих температурі оточуючого середовища, вологості повітря тощо.

3 КОМПЛЕКТ ПОСТАЧАННЯ

3.1 Перед тим, як читати далі настанову, подивіться рисунки (додаток Б), що розташовані після текстової частини.

3.2 У комплект постачання входять упакований холодильний прилад з набором комплектуючих виробів згідно з таблицею 2 та рисунками Б.1, Б.2, настанова з експлуатації, сервісна книжка.

ТАБЛИЦЯ 2 - КОМПЛЕКТУЮЧІ ВИРОБИ

Рис.	Поз.	Комплектуючі вироби	NRT 271	NRT 273	NRT 274	NRT 275
			Кількість, шт			
Б.1	1	Полиця МК	1	1	1	1
Б.1	2	Форма для льоду	1	1	1	1
Б.1	3	Полиця (металева або скляна)	3	2	3	3
Б.1	4	Очисник	1	1	1	1
Б.1	5	Полиця	1	1	1	1
Б.1	6	Посудина для овочів та фруктів	1	2	1	1
Б.1	7	Бар'єр-полиця велика	1	1	1	1
Б.1	8	Бар'єр-полиця	3	2	3	3
Б.1	9	Вкладка	1	1	1	1
Б.2	2	Упор	2	2	2	2

4 ВИМОГИ БЕЗПЕКИ

4.1 При експлуатації холодильного приладу виконуйте загальні правила електробезпеки при користуванні електроприладами.

4.2 Ваш прилад виконаний зі ступенем захисту від ураження електричним струмом класу 1. Якщо вилка його шнура живлення не підходить до Вашої розетки, необхідно звернутися до кваліфікованого електрика для установлення розетки з заземляючим контактом (виконується за рахунок споживача).

4.3 Перед вмиканням холодильного приладу перевірте, чи справна розетка мережі, вилка, а також шнур живлення на відсутність пошкодження ізоляції.

4.4 Не допускайте пошкодження шнура живлення та порушення його контактів у вилці. При пошкодженні шнура, його заміну необхідно здійснювати на спеціальний, одержаний у виробника або в сервісній службі.

Щоб уникнути небезпеки, заміну шнура повинні здійснювати кваліфіковані фахівці сервісної служби (спеціалізованої майстерні).

Якщо з'явилися ознаки погіршення ізоляції електрообладнання (пощипування при торканні до металевих частин), **негайно вимкніть холодильний прилад з електромережі** та викличте механіка обслуговуючої організації для виявлення та усунення пошкодження.

4.5 Не кладіть на кришку (зверху холодильного приладу) електронагрівальні пристрої, від яких може загорітися пластмаса.

Не допускайте попадання вологи на струмопровідні частини, що розташовані позаду холодильного приладу.

4.6 Не менше одного разу на рік за допомогою сухої м'якої щітки або пилососу очищайте від пилу елементи конструкції, що розташовані позаду холодильного приладу, попередньо витягнувши із розетки вилку шнура живлення.

4.7 УВАГА! З метою забезпечення пожежної безпеки:

- не підключайте холодильний прилад до електромережі з несправним захистом від струмових перевантажень;

- **не використовуйте для підключення перехідники, додаткові розетки та подовжувальні шнури;**

- не виконуйте заміну елементів електромережі за допомогою осіб, які не мають відповідного дозволу (ліцензії);

- не встановлюйте в холодильний прилад електролампу освітлення потужністю понад 15 Вт.

4.8 Після закінчення терміну служби холодинного приладу (див. сервісну книжку, гарантійні зобов'язання) необхідно визвати фахівця сервісної служби, який повинен видати висновок про можливість подальшої експлуатації приладу та обов'язково замінити всі елементи його електропроводки. В противному випадку ви можете наразити на небезпеку себе та оточуючих.

4.9 В холодильнику використовується холодоагент **R600a** - природний газ, що не наносить шкоди оточуючому середовищу, але який є легкозаймистим, тому необхідно дотримуватись додаткових застережних заходів:

УВАГА! Не захращуйте вентиляційну прогалину позаду холодильного приладу.

УВАГА! Не використовуйте механічні пристрої чи інші засоби для пришвидшення процесу відтаювання, крім рекомендованих виробником.

УВАГА! Не пошкодьте охолоджувальний контур.

УВАГА! Не використовуйте електроприлади всередині відділків для зберігання продуктів, якщо вони відрізняються від типів, рекомендованих виробником.

УВАГА! При розгерметизації холодинної системи добре провітрити приміщення та не користуйтесь відкритим полум'ям.

4.10 УВАГА! Прилад не призначений для користування особами (включаючи дітей) з уменшеними фізичними, чуттєвими або розумовими здібностями, або при відсутності у них життєвого досвіду або знань, якщо вони не контролювані або не проінструктовані про користування приладом особою, що відповідає за безпеку.

Діти повинні знаходитись під контролем для недопущення гри з приладом.

4.11 Вимикайте холодильний прилад з електромережі, витягуючи вилку з розетки, під час:

- миття підлоги під ним, переміщення його на інше місце;

- прибирання його всередині та зовні, відтаюванні МК;

- вмикання напруги електричної мережі;

- усунення несправностей, заміни лампи освітлення;

- Вашого від'їзду на довгий час.

4.12 Якщо ви вирішили більше не використовувати ваш холодильний прилад, то його потрібно утилізувати. Витягніть вилку з розетки, відріжте шнур живлення. Не допускайте пошкодження трубопроводів, щоб уникнути витікання холодоагента та масла. Холодоагент, що знаходиться в холодинній системі повинен утилізуватися фахівцем. За більш докладною інформацією про утилізацію холодильного приладу прохання звертатися до місцевої влади, у службу по вивозу й утилізації відходів або в магазин, у якому придбаний холодильний прилад.

5 ПОРЯДОК УСТАНОВЛЕННЯ ТА ПІДГОТОВКА ДО РОБОТИ

5.1 Зніміть упаковку з холодильного приладу та комплектуючих виробів. Зніміть кромки поліетиленові транспортувальні ліжж (при наявності).

5.2 Вимийте прилад теплою водою: зовнішню частину - м'яким мильним засобом, внутрішні частини - розчином питної соди. Досуша витріть м'якою серветкою та ретельно провітрити.

Запобігайте використанню для миття холодильного приладу абразивної пасти та миючих засобів, які містять кислоти та розчинники.

- lăsați ușa CC deschisă.

La sfârșitul dezghețării îndepărtați apa din CC cu ajutorul buretelui sau șervețelului moale și curățați aparatul frigorific în conformitate cu punctul 5.2.

Se recomandă dezghețarea CC în scop de profilaxie nu mai rar de o dată la cinci – șase luni, spălarea CF – nu mai rar de o dată pe lună.

7.3 La oprirea frigiderului pe termen îndelungat trebuie de efectuat dezghețarea, curățarea și de lăsat ușile aparatului puțin deschise, pentru ca să nu să se formeze miros neplăcut în camere.

8 REGULI DE PĂSTRARE ȘI TRANSPORTARE

8.1 Aparatul frigorific îl păstrați în ambalaj în încăperi închise cu ventilație naturală, la umiditatea relativă nu mai sus de 70%.

8.2 Transportați aparatul în ambalaj în poziția verticală de lucru cu orice fel de transport acoperit. Fixați bine aparatul pentru a exclude loviturile și permutările sale posibile în interiorul vehiculelor.

8.3 La lucrări de încărcare și descărcare nu se admite expunerea aparatului la sarcini de șoc.

9 DESERVIRE TEHNICĂ

9.1 Aparatele frigorifice se asigură cu deservire de garanție și tehnică.

9.2 La depistarea defectărilor pe care nu se reușește să le înlăturați în conformitate cu recomandările expuse în capitolul 10 al prezentului manual de exploatare, este necesar de adresat la întreprinderea comercială care v-a vândut produsul sau la atelierul de reparație a frigiderelor.

9.3 În baza cerințelor „Procedurii de evidență a cumpărătorilor care a primit schimbul de garanție a produselor sau serviciilor conform reparației (deservirii) de garanție” și art. 140 al Codului fiscal al Ucrainei, consumatorul în mod obligatoriu va prezenta informația despre sine indicată în biletele de garanție (forma 3- și 4-garant) a cărții de service.

9.4 Atenție! La executarea simultană a lucrărilor de garanție și deservire tehnică se extrage numai un singur bilet.

9.5 Atenție! Apelul fals se achită de către consumator.

La depistarea defectărilor pe care nu se reușește să le înlăturați în conformitate cu recomandările expuse în capitolul 10 al prezentului manual de exploatare, este necesar de adresat la întreprinderea comercială care v-a vândut produsul sau la atelierul de reparație a frigiderelor.

10 DEFECTĂRI POSIBILE ȘI METODELE DE ÎNLĂTURARE A LOR

10.1 Defectările posibile și metodele de înlăturare a lor sunt prezentate în tabelul 4.

Atenție! Înainte de executarea lucrărilor de înlăturare a defectărilor, deconectați aparatul frigorific de la rețeaua electrică!

TABELUL 4 – DEFECTĂRI POSIBILE ȘI METODELE DE ÎNLĂTURARE A LOR

Defectarea și manifestarea sa exterioară, semne suplimentare	Cauza posibilă	Metoda de înlăturare
Aparatul frigorific conectat la rețeaua nu funcționează, becul de iluminare nu arde	Lipsește tensiunea în rețeaua electrică	Verificați prezența tensiunii rețelei electrice în priză Asigurați contactul fișei cu priză
Becul de iluminare nu arde când ușa frigiderului este deschisă cu agregatul frigorific în funcțiune	A ars becul de iluminare	Scoateți plafonul ce închide becul apăsând ușor clichetele și schimbați becul de iluminare
Zgomot sporit	Frigiderul este instalat incorect Conductele agregatului frigorific se ating de corpul frigiderului sau între ele	Instalați frigiderul în conformitate cu cerințele prezentului manual (vezi punctul 5.5). Înlăturați atingerea conductelor de corpul frigiderului sau între ele, fără a admite deteriorări
Prezența unui sunet specific desprinderii unui sunet de plesnire la deschiderea ușii, deschiderea încordată a ușii	Lipirea etanșorului de suprafața aderării ușii din partea de montare a ei	Spălați etanșorul ușii și suprafața dulapului la care aderă ușa cu apă caldă cu săpun, ștergeți până la uscat cu pânză moale
Prezența apei în partea de jos a frigiderului	Înfundarea deversorului	Spălați deversorul cu apă caldă (vezi 7.1)

Lapte, chefir,iaurturi, băuturi	Ambalajul producătorului	vezi pe ambalaj	Pe unul din rafturile-bariere
Produse după prelucrare culinară	Vas cu capac	3-4 zile	Pe orice raft
Unt, margarină, cașcaval	Ambalajul producătorului sau peliculă	1 săptămână	Pe orice raft-barieră sau pe raftul de sus
Mezeluri	Peliculă	2-4 zile	Pe orice raft
Ouă	Fără ambalaj	până la 1 lună	În pana de pe raftul-barieră
Prăjituri, torturi cu cremă	Vas cu capac	2-4 zile	Pe orice raft
Ciuperci proaspete	Peliculă	2-5 zile	În vasul pentru legume
Legume, fructe	Fără ambalaj sau peliculă	până la 10 zile	În vasul pentru legume

6.6 Congelarea și păstrarea produselor în camera de congelare

6.6.1 CC este destinată pentru congelarea și păstrarea îndelungată a produselor congelate, și pentru pregătirea gheții combustibile.

6.6.2 Cantitatea maximă de produse (capacitatea de congelare) care poate fi congelată timp de 24 ore la temperatura aerului ambiant de 25°C este indicată în tabelul 1. Depășirea normei indicate poate duce la creșterea duratei de congelare și la reducerea cantității produselor congelate.

6.6.3 Pentru pregătirea gheții combustibile umpleți cu apă forma pentru gheață 2 (figura B.1) și instalați-o în CC.

Înghițată și cuburile de gheață nu trebuie consumate imediat după ce au fost scoase din CC, deoarece, aceasta poate provoca degerături ale cavității bucale.

i 6.6.4 Respectați termenii de păstrare a produselor finite congelate procurate din magazin (termenii sunt indicați pe ambalaj).

Termenii recomandați de păstrare a produselor în CC congelate în condiții casnice:

- pentru produse grase și sărate – până la trei luni;
- pentru produse după prelucrarea culinară și produse cu conținut mic de grăsime – până la jumătate de an;
- pentru produse de post – până la un an.

i În cazul întreruperilor de energie în rețea pentru o perioadă de timp mai îndelungată decât cea specificată în plăcuța cu datele tehnice, alimentele decongelate trebuie consumate într-un timp cât mai restrâns sau supuse imediat unui tratament termic și, după răcire, să fie re-congelate.

7 ÎNTREȚINEREA APARATULUI FRIGORIFIC

7.1 În aparatul frigorific este prevăzută îndepărtarea automată a stratului de zăpadă de pe perețele posterior al CF. Aceasta înseamnă că de fiecare dată când în perioada opririi compresorului perețele posterior se acoperă cu picături de apă care se scurg prin canalele de pe curățătorul 4 (figura B.1) în orificiul pe canalul de scurgere format pe perețele posterior al CF și prin manșonul canalului de scurgere 1 (figura B.3) – în vasul cu apa dezghețată 2 amplasat pe corpul compresorului 3, unde ea se evaporă pe contul căldurii compresorului și mediului ambiant. O asemenea dezghețare periodică a stratului de zăpadă în CF este obligatorie și servește drept dovadă a funcționării normale a aparatului frigorific.

i **Notă** – Curățătorul 4 (figura B.1) trebuie să se afle permanent în orificiul de scurgere a apei dezghețate din CF și să împiedice înfundarea sistemului de scurgere de apă. Dar dacă înfundarea s-a produs și răsucirea curățătorului în orificiu nu înlătură înfundarea, este necesar de efectuat spălarea sistemului (figura B.3). Turnați încet 200 g de apă caldă în orificiul manșonului canalului de scurgere 1 (se poate de folosit para medicală), apoi apa din vasul cu apa dezghețată 2 îndepărtați cu ajutorul buretelui sau șervețelului moale. Repetați această operație de câteva ori, până ce apa din vas nu va deveni curată.

În scopul evitării înfundării sistemului de scurgere de apă se recomandă de efectuat această procedură 1 - 2 ori pe an.

7.2 Dacă s-a format un strat dens de zăpadă cu grosimea mai mare de 5 mm (se determină vizual), frigiderul trebuie deconectat pentru dezghețare.

! **Este interzisă folosirea obiectelor ascuțite din metal pentru îndepărtarea stratului de zăpadă!**

Dezghețarea CC este de dorit să se realizeze în acel timp când în frigider sunt puține produse și să fie combinată cu curățarea generală a aparatului frigorific.

Să realizați dezghețarea în următoarea ordine:

- deconectați aparatul frigorific de la rețea;
- scoateți produsele din CC, înfășurați-le în câteva straturi de hârtie și puneți-le într-un loc răcoros, deoarece, creșterea temperaturii produselor congelate poate micșora termenul de păstrare al acestora;;

5.3 На задню стінку кришки прикріпіть два упори 2, що забезпечать необхідну відстань від холодильного приладу до стіни приміщення (рисунок Б.2).

! **Увага! Відстань від виступаючих частин приладу до стіни повинна бути не менше 20 мм.**

5.4 Визначте місце установаження холодильного приладу. Не розташовуйте його поблизу джерел тепла, вологи та в зоні попадання прямих сонячних променів.

При монтуванні холодильного приладу в шафі, у підготовленій порожнині в стінці або подібному місці слід врахувати: внутрішня глибина повинна не менше, ніж на 50 мм перевищувати габаритну глибину холодильного приладу, внутрішня ширина - не менше, ніж на 6 мм, внутрішня висота - не менше, ніж на 4 мм.

! **Увага! Необхідно забезпечити вільну циркуляцію повітря навколо приладу (рисунок Б.3). Не закривайте отвори для притоку і відтоку повітря.**

5.5 При встановленні приладу його потрібно вирівняти по горизонталі. Це, а також надійність установаження холодильного приладу, особливо на нерівній підлозі, досягається за допомогою двох передніх регулюючих опор.

5.6 Установіть комплектуючі вироби згідно з рисунком Б.1.

! **5.7 Холодильний прилад, який знаходиться на холоді, перед включенням в електромережу необхідно витримати при кімнатній температурі не менше 8 год.**

5.8 Для більш раціонального використання простору холодильної камери та внутрішньої панелі дверей конструкцією передбачена перестановка полиць 3 та бар'єр-полиць 7 по висоті (рисунок Б.1).

5.9 Ваш прилад має правостороннє відкривання дверей. Для забезпечення більш зручного розміщення його в інтер'єрі кухні в конструкції передбачена можливість перенавіски дверей для лівостороннього відкривання. При необхідності це може виконати механік майстерні з ремонту холодильних приладів (проводиться за рахунок споживача).

6 ПОРЯДОК РОБОТИ

6.1 Холодильний прилад розділений на дві камери: морозильну (МК) і холодильну (ХК).

На боковій внутрішній стінці ХК знаходиться плафон освітлення 10 (рисунок Б.1) з ручкою датчика-реле температури, електричною лампочкою та вимикачем. Лампочка включається автоматично при відкриванні дверей ХК та включається при їх закриванні.

6.2 Ввімкнення в мережу холодильного приладу здійснюється вилковою шнуром живлення (ручка датчика-реле при цьому повинна бути в положенні "виключено"), включення в роботу - поворотом ручки датчика-реле за годинниковою стрілкою, при цьому повинно відчуватися легке клацання. Під час пуску і зупинки приладу можливі незначний шум.

! **УВАГА! Повторне включення холодильного приладу в електромережу необхідно здійснювати не раніше, ніж через 3 - 4 хв після його виключення. Після установаження та включення холодильного приладу зачекайте 2-3 години для досягнення робочої температури в камерах, перш ніж загрузити в них свіжі або заморожені продукти.**

6.3 Регулювання температури в холодильному приладі здійснюється ручкою датчика-реле. Зниження температури задається обертанням ручки за годинниковою стрілкою від крайнього лівого до крайнього правого положення. Після цього температура в камерах підтримується автоматично. Температура всередині камер також залежить від температури навколишнього повітря, частоти відкривання дверей та кількості продуктів, що зберігаються.

i **ПРИМІТКА** - Між ХК та МК в передній частині холодильного приладу за металевою поперечною знаходиться система нагрівання, що необхідна для запобігання конденсації вологи на металевих поверхнях. Під час роботи холодильного приладу в залежності від температури оточуючого середовища ця поверхня нагрівається, що не повинно Вас турбувати. Прилад може працювати неналежним чином, якщо він тривалий час перебував при температурі, що виходить за межі встановлених інтервалів (пункт 1.2)

! **УВАГА!** Рідина та газ, що циркулюють в герметичній системі охолодження холодильного приладу, можуть давати деякі шуми як під час роботи компресора, так і після відключення. Також можливе тихе потресування матеріалів під дією температурних деформацій, легке клацання при спрацьовуванні датчика-реле температури. Не хвилюйтесь, це цілком нормально.

Якщо не вдається відкрити тільки що закриті двері МК або ХК, потрібно зачекати 2-3 хв, поки тиск всередині камери не зрівняється з зовнішнім, та відкрити двері.

! 6.4. При розміщенні продуктів в ХК та МК дотримуйтеся наступних правил:

- гарячі продукти перед завантаженням охолоджуйте до кімнатної температури;
- для запобігання передачі запаху від одного продукту до іншого та висихання продуктів зберігати їх в упаковці (рідини - в щільно закритому посуді);
- олії та жири не повинні попадати на пластмасові деталі холодильного приладу та на ущільнювач дверей (так як ці деталі можуть стати пористими);

- для запобігання замерзання продуктів не кладіть їх до задньої стінки ХК впритул;
- забороняється розміщати в холодильному приладі луги, кислоти, лікарські препарати без герметичної упаковки, горючі та вибухові речовини;
- не можна зберігати в МК рідинні продукти в скляній тарі або алюмінієвих банках (особливо з великим вмістом вуглекислоти), вони можуть лопнути.

Вибір камери для розміщення продуктів, необхідно здійснювати в залежності від терміну зберігання, що передбачається.

6.5 Зберігання продуктів в холодильній камері

6.5.1 ХК призначена для охолодження, короткочасного зберігання свіжих та кулінарно оброблених продуктів, а також овочів, фруктів та напоїв. Основні рекомендації по розміщенню та зберіганню продуктів в ХК наведені в таблиці 3.

ТАБЛИЦЯ 3 - ОСНОВНІ РЕКОМЕНДАЦІЇ ПО РОЗМІЩЕННЮ ТА ЗБЕРІГАННЮ ПРОДУКТІВ В ХОЛОДИЛЬНІЙ КАМЕРІ

Продукти	Упаковка	Термін зберігання	Місце розташування
Сире м'ясо, риба	Плівка, пакети, ємкості	1-2 дні	На нижній полиці
Сирий м'ясний фарш	Посудина з кришкою	1 день	На нижній полиці
Свіжа або приготовлена курка, гуска, качка	Плівка або посудина з кришкою	3-5 днів	На нижній полиці
Молоко, кефір, йогурти, напої	Заводська упаковка	див. на упаковці	На одній з бар'єр-полиць
Продукти після кулінарної обробки	Посудина з кришкою	3-4 дні	На будь-якій полиці
Масло вершкове, маргарин, сири	Заводська упаковка або плівка	тиждень	На будь-якій бар'єр-полиці або на верхній полиці
Ковбасні вироби	Плівка	2-4 дні	На будь-якій полиці
Яйця	Без упаковки	до 1 місяця	У вкладці на бар'єр-полиці
Тістечка, торти з кремом	Посудина з кришкою	2-4 дні	На будь-якій полиці
Гриби свіжі	Плівка	2-5 днів	У посудині для овочів
Овочі, фрукти	Без упаковки або плівка	до 10 днів	У посудині для овочів

6.6 Заморожування та зберігання продуктів в морозильній камері

6.6.1 МК призначена для заморожування та тривалого зберігання заморожених продуктів, а також для приготування льоду.

6.6.2 Максимальна кількість продуктів (продуктивність заморожування), яка може бути заморожена протягом 24 год при температурі навколишнього повітря плюс 25°C, вказана в таблиці 1. Перевищення вказаної норми веде до збільшення тривалості заморожування і до зниження якості заморожених продуктів.

6.6.3 Для приготування харчового льоду заповніть водою форму для льоду 2 (рисунок Б.1) і встановіть її в МК.

Морозиво та кубики льоду не можна споживати відразу після виймання з МК, це може визвати обморозження порожнини рота.

6.6.4 Дотримуйтесь термінів зберігання для куплених готових заморожених продуктів (терміни вказані на упаковці).

Рекомендовані терміни зберігання в МК продуктів, що заморожені в домашніх умовах, такі:

- для жирних та солоних продуктів - до трьох місяців;
- для продуктів після кулінарної обробки та продуктів з невеликим вмістом жиру - до півроку;
- для пісних продуктів - до одного року.

При відключенні електроенергії в мережі більше часу, вказаного в таблиці технічних даних, розморожені продукти потрібно швидко спожити або негайно піддати тепловій обробці і, після охолодження, знову заморозити.

7 ДОГЛЯД ЗА ХОЛОДИЛЬНИМ ПРИЛАДОМ

7.1 У Вашому холодильному приладі передбачене автоматичне вилучення снігового покриву задньої стінки ХК. Це означає, що кожен раз у період зупинки компресора задня стінка вкривається краплями води, яка стікає по канавках на очиснику 4 (рисунок Б.1) в отвір на відформованому зливні на задній стінці ХК та кризь втулку водовідведення 1 (рисунок Б.4) - в посудину талої води 2,

5.9 La aparatul Dvs. uşile se deschid din partea dreaptă. În scopul asigurării unei amplasări mai confortabile în interiorul bucătăriei, în construcție este prevăzută posibilitatea remontării ușilor pentru deschiderea lor din partea stângă. În caz de necesitate aceasta poate fi executată de mecanicul din atelierul de reparație a aparatelor frigorifice (se realizează din contul consumatorului).

6 ORDINEA FUNCȚIONĂRII

6.1 Frigiderul este divizat în două camere: congelatoare (CC) și frigorifică (CF).

Pe perețele lateral interior al CF se află plafonul de iluminare 10 (figura B.1) cu mânerul traductorului-releu de temperatură, bec electric și întrerupător. Becul se aprinde automat la deschiderea ușii CF și se stinge la închiderea acesteia.

6.2 Includerea în priză a aparatului frigorific are loc cu ajutorul fișei cablului de alimentare (mânerul traductorului-releu trebuie să fie în poziția "выключено" (oprit)), punerea în funcțiune – prin rotirea mânerului traductorului-releu conform acelor ceasornicului, și trebuie să se audă un clichet. La momentul pornirii și opririi aparatului este posibil un zgomot nesemnificativ.

⚠️ Atenție! Includerea repetată a aparatului frigorific în rețeaua electrică este necesar de făcut nu mai devreme decât peste 3-4 min după excluderea sa. După instalarea și conectarea instalației așteptați timp de 2-3 ore pentru a fi stabilită temperatura de funcționare în compartimente, înainte de a introduce produsele în ele.

6.3 Reglarea temperaturii are loc cu ajutorul mânerului traductorului-releu. Micșorarea temperaturii se face prin rotirea mânerului conform acelor ceasornicului de la poziția limită stângă până la poziția limită dreaptă. După aceasta temperatura în camere se menține automat. Temperatura în interiorul compartimentelor depinde, de asemenea, de temperatura ambianță, frecvența de deschidere a ușilor și cantitatea produselor depozitate.

i Notă – Între CF și CC în partea din față a aparatului frigorific după bara transversală din metal este un sistem de încălzire care este necesar pentru evitarea condensatului umezelii pe suprafețele din metal. În procesul de funcționare al aparatului frigorific în dependență de temperatura mediului ambiant această suprafață se încălzește, fapt ce nu prezintă motiv pentru îngrijorare. La creșterea semnificativă a temperaturii mediului ambiant (mai mult decât cea indicată în punctul 1.2) fiți atenți la îndeplinirea condițiilor de instalare a aparatului frigorific (punctul 5.4) și asigurați accesul liber al aerului la perețele posterior al frigiderului.

⚠️ Atenție! Lichidul și gazele care circulă în sistemul ermetic de refrigerare al aparatului frigorific pot produce unele zgomote cât la funcționarea compresorului, atât și după oprire. De asemenea pot fi auzite trosnituri ușoare ale materialelor sunt acțiunea deformărilor de temperatură, clichetele declanșării traductorului-releu al temperaturii. Nu vă îngrijorați, este absolut normal.

În cazul în care nu reușiți să deschideți ușa închisă imediat a CC sau CF, este necesar să așteptați 2-3 minute pînă cînd presiunea din interiorul compartimentului nu se egalează cu cea din exterior și puteți deschide ușa.

6.4 La plasarea produselor în CF și CC respectați următoarele reguli:

- răciți produsele fierbinte pînă la temperatura de cameră;
 - pentru a preveni transmiterea mirosului de la un produs la altul și uscarea produselor, le păstrați în ambalaj (lichizi – în veselă bine închisă);
 - uleiurile vegetale și grăsimea nu trebuie să nimerescă pe piesele din masă plastică ale aparatului frigorific și pe etanșorul ușii (deoarece aceste piese pot deveni poroase);
 - în scopul evitării înghețării produselor, nu le rezemați strâns de perețele posterior al CF;
 - se interzice plasarea în aparatul frigorific a alcaliilor, acizilor, preparatelor medicinale fără ambalaj ermetic, substanțe inflamabile și explozibile;
 - nu se permite păstrarea produselor lichide în ambalaj de sticlă în CC.
- Alegerea camerei pentru plasarea produselor păstrate este necesar de efectuat în dependență de termenul de păstrare presupus.

6.5 Păstrarea produselor în camera frigorifică

6.5.1 CF este destinată pentru răcire, păstrare pe termen scurt a produselor proaspete și celor ce au trecut prelucrarea culinară, și a legumelor, fructelor și băuturilor. Recomandările principale privind plasarea și păstrarea produselor în CF sunt prezentate în tabelul 3.

TABELUL 3 – RECOMANDĂRI PRINCIPALE PRIVIND PLASAREA ȘI PĂSTRAREA PRODUSELOR ÎN CAMERA FRIGORIFICĂ

Produse	Ambalaj	Termen de păstrare	Locul plasării
Carne crudă, pește	Peliculă, pachete, vase	1-2 zile	Pe raftul de jos
Tocătură de carne crudă	Vas cu capac	1 zi	Pe raftul de jos
Găină, găscă, rață proaspătă sau pregătită	Peliculă sau vas cu capac	3-5 zile	Pe raftul de jos

- 4.7 Atenție!** În scopul asigurării securității antiincendiară:
- nu conectați aparatul frigorific la rețeaua electrică cu protecția defectată contra suprasarcinii de curent;
 - nu folosiți pentru conectare racorduri, prize suplimentare și cabluri de prelungire;
 - nu executați înlocuirea elementelor instalației electrice cu ajutorul persoanelor care nu posedă permisiune (licență) corespunzătoare;
 - nu instalați în aparatul frigorific becul electric de iluminare cu capacitatea mai mare de 15W.
- 4.8 Atenție!** La expirarea termenului de exploatare a instalației frigorifice (vezi carnetul de deservire, obligațiile de garanție) este necesar de a apela la un specialist al serviciului de deservire care trebuie să dea concluzia referitor la posibilitatea exploatarei în continuare a instalației și, numai deocamdată, să înlocuiască toate elementele cablajului acesteia. În caz contrar, ați putea fi expuși riscului atât Dvs. cât și cei din jur.

4.9 În aparatul frigorific al Dvs. se folosește agentul frigorific R600a – gaz natural care nu cauzează daună pentru mediul înconjurător, dar care este ușor inflamabil, de aceea este necesar de respectat măsurile suplimentare de precauție:

Atenție! Nu acoperiți spațiul de ventilație din urma aparatului frigorific.
Atenție! Nu folosiți dispozitive mecanice sau alte dispozitive pentru accelerarea procesului de dezghețare, afară de cele recomandate de producător.

Atenție! Nu deteriorați conturul de refrigerare.

Atenție! Nu folosiți aparate electrice înăuntrul secțiilor de păstrare a produselor, dacă acestea diferă de tipurile recomandate de către producător.

Atenție! La dezmetizarea sistemului frigorific aerisiți bine încăperea și nu folosiți focul deschis.
4.10 Atenție! Aparatul dat nu este destinat pentru a fi utilizat de oameni (inclusiv copii) cu dereglări fizice, nervoase sau psihice sau insuficiență de experiență și cunoștințe, cu excepția cazurilor când acești oameni sunt supravegheați sau sunt îndrumați în privința folosirii acestui aparat de persoana responsabilă pentru securitate lor.

Copii trebuie supravegheați în scopul neadmiterii lor să se joace cu aparatul.

4.11 Deconectați aparatul frigorific de la rețea, scoțând fișa din priză, la:

- curățarea dinăuntru și pe dinafară, dezghețarea CC;
- spălarea podelelor sub aparat, mutarea aparatului într-un alt loc;
- deconectarea tensiunii în rețeaua electrică;
- înlăturarea defectărilor, înlocuirea becului de iluminare;
- deplasarea Dvs. pe un termen lung.

4.12 În cazul în care ați decis să nu mai folosiți frigiderul Dvs, atunci acesta trebuie utilizat. Scoateți ștecărul din priză și tăiați cablul de alimentare. Nu admiteți deteriorarea conductelor pentru a evita scurgerea agentului frigorific și a uleiului. Agentul frigorific ce se conține în sistemul de refrigerare trebuie eliminat de către specialist. Pentru informații mai detaliate referitor la utilizarea instalației frigorifice, rugăm să Vă adresați autorităților locale, serviciului de colectare și utilizarea deșeurilor sau la magazinul de unde a fost achiziționată instalația frigorifică.

5 PROCEDURA DE INSTALARE ȘI PREGĂTIREA DE LUCRU

5.1 Îndepărtați ambalajul de pe aparatul frigorific și piesele de completare. Dacă frigiderul este completat cu rafturi de sticlă, scoateți tălpicile de polietilenă de transportare de pe marginile rafturilor.

5.2 Spălați aparatul frigorific cu apă caldă: partea exterioară – cu detergent de săpun, părțile interioare – cu sodă alimentară. Ștergeți până la uscat cu pânză moale și aerisiți foarte bine.

Nu admiteți pentru spălarea aparatului frigorific folosirea pastei abrazive și detergentilor care conțin acizi și diluanți.

5.3 Pe peretele posterior al suprafeței de instalare fixați doi opritori 2 care vor asigura distanța necesară de la aparatul frigorific până la peretele încăperii (figură B.2).

Atenție! Distanța de la părțile proeminente ale aparatului până la perete trebuie să fie nu mai mică de 20 mm.

5.4 Determinați locul instalării aparatului. Nu amplasați aparatul în apropierea surselor de căldură, umezeală și în zona nimeririi razelor solare directe.

La încorporarea instalației frigorifice într-un dulap, în nișa prevăzută în perete sau într-un loc similar trebuie luate în considerație următoarele: adâncimea interioară trebuie să depășească adâncimea de gabarit a instalației frigorifice cu cel puțin 50 mm, lățimea interioară – cu cel puțin 6 mm, înălțimea interioară – cu cel puțin 4 mm.

ATENȚIE! Este necesar de a asigura circulația liberă a aerului în jurul instalației (figura B.4). nu blocați orificiile de intrare și ieșire a aerului.

5.5 Pentru a amplasa instalația, ea trebuie să fie aliniată orizontal. Acest lucru, precum și siguranța amplasării instalației frigorifice, în special pe o suprafață neuniformă, se realizează cu ajutorul a două suporturi frontale reglabile.

5.6 Instalați piesele de completare conform figurii B.1.

5.7 **Aparatul frigorific care s-a aflat la rece, înainte de conectare la rețeaua electrică este necesar de ținut la temperatura de cameră nu mai puțin de 8 ore.**

5.8 Pentru o folosire mai rațională a spațiului camerei frigorifice și panoului intern al ușii, este prevăzută permutarea rafturilor 3 și rafturilor-barierelor 8 după înălțime (figură B.1).

розташовану на корпусі компресора 3 і випарюється за рахунок тепла компресора та навколишнього середовища. Таке періодичне відтаювання снігового покриву в ЖК являється обов'язковим і свідчить про нормальне функціонування холодильного приладу.

І ПРІМІТКА - Очисник 4 (рисунок Б.1) повинен постійно знаходитися в отворі для відведення талої води з ЖК і попереджувати засмічення системи водовідведення. Але якщо засмічення відбулося і обертання очисника в отворі його не усуває, необхідно зробити промивання системи (рисунок Б.4). Повільно налейте 200 г теплої води в отвір втулки водовідведення 1 (можна використовувати медичну грушу), потім воду з посудини талої води 2 видаліть за допомогою губки або м'якої серветки. Повторіть цю операцію кілька разів, поки вода в посудині не стане чистою.

Для запобігання засмічення водовідведення рекомендується виконувати цю процедуру 1 - 2 рази на рік.

7.2 Якщо утворився щільний сніговий покрив завтовшки понад 5 мм (визначається візуально), потрібно, щоб холодильник відтаяв.

Забороняється використовувати для видалення снігового покриву гострі металеві предмети!

Відтаювання МК бажано виконувати під час, коли в холодильнику мало продуктів і проводиться загальне прибирання холодильного приладу.

Відтаювання виконуйте таким чином:

- вимкніть холодильний прилад з електромережі;
- витягніть з МК продукти, обгорніть їх кілька разів папером і покладіть в прохолодне місце, тому що підвищення температури заморожених продуктів може скоротити їх час зберігання;
- залиште двері МК відчиненими.

Після відтаювання воду із МК видаліть за допомогою губки або м'якої серветки і зробіть прибирання холодильного приладу згідно з пунктом 5.2.

МК рекомендується відтаювати з метою профілактики не менше одного разу в п'ять - шість місяців, мити ЖК - не менше одного разу на місяць.

7.3 При вимкненні холодильника на довгий час слід виконати його відтаювання, прибирання та залишити двері приладу трохи відчиненими, щоб в камерах не утворювався неприємний запах.

8 ПРАВИЛА ЗБЕРІГАННЯ ТА ТРАНСПОРТУВАННЯ

8.1 Холодильний прилад зберігайте в упакованому вигляді в закритих приміщеннях з природною вентиляцією при відносній вологості не вище 70 %.

8.2 Транспортуйте прилад в упаковці у вертикальному робочому положенні будь-яким видом критого транспорту. Надійно закріплюйте прилад, щоб уникнути можливих ударів і переміщення його у транспортних засобах.

8.3 При вантажно-розвантажувальних роботах не можна надавати холодильний прилад ударним навантаженням.

9 ТЕХНІЧНЕ ОБСЛУГОВУВАННЯ

9.1 Холодильні прилади забезпечуються гарантійним та технічним обслуговуванням згідно з сервісною книжкою.

9.2 При виявленні несправностей, які не можна усунути відповідно рекомендаціям, що викладені у розділі 10 цієї настанови з експлуатації, необхідно звернутися до торговельного підприємства, яке продало виріб, або в майстерню з ремонту холодильних приладів.

9.3 На підставі вимог «Порядку обліку покупців, що отримали гарантійну заміну товарів або послуги з гарантійного ремонту (обслуговування)» та ст. 140 Податкового кодексу України, споживач в обов'язковому порядку надає інформацію про себе, передбачену у гарантійних талонах (форми 3- і 4-гарант) сервісної книжки.

9.4 УВАГА! При одночасному виконанні робіт з гарантійного ремонту і технічного обслуговування вилучається тільки один талон.

9.5 УВАГА! Хибний виклик оплачується споживачем.

Якщо причиною виклику механіка є невиконання споживачем настанови з експлуатації, порушення умов установлення або невідповідні умови експлуатації (див. пункт 1.2), виклик та виконані роботи підлягають сплаті згідно прейскуранту служби сервісу.

10 МОЖЛИВІ НЕСПРАВНОСТІ ТА МЕТОДИ ЇХ УСУНЕННЯ

10.1 Можливі несправності та методи їх усунення наведені в таблиці 4.

УВАГА! Перед проведенням робіт з усунення несправностей вимкніть холодильний прилад з електромережі!

ТАБЛИЦЯ 4 - МОЖЛИВІ НЕСПРАВНОСТІ ТА МЕТОДИ ЇХ УСУНЕННЯ

Несправність, її зовнішні прояви, додаткові ознаки	Можлива причина	Метод усунення
Увімкнений в електромережу холодильник не працює, лампа освітлення не горить	Відсутність напруги в електромережі Немає контакту вилки з розеткою	Перевірте наявність напруги електромережі в розетці Забезпечте контакт вилки з розеткою
Холодильний агрегат працює, але лампа освітлення не горить, коли двері холодильника відчинені	Перегоріла лампа освітлення	Зніміть плафон, що закриває лампу, легким натисненням на засувки і замініть лампу освітлення
Підвищений шум	Неправильно встановлений холодильник. Трубопроводи холодильного агрегату торкаються до корпусу холодильника або між собою	Установіть холодильник згідно з вимогами цієї настанови (див. пункт 5.5). Усуньте торкання трубопроводів з корпусом холодильника або між собою, не допускаючи пошкоджень
Наявність характерного для відлипання ляскоту при відчиненні дверей, важке відчинення дверей	Прилипання ущільнювача до площини прилягання дверей з боку їх нависки	Промийте ущільнювач дверей і площину шафи, до якої прилягають двері, теплою мильною водою, насухо витріть м'якою тканиною
Наявність води в нижній частині холодильної камери	Засмічення водовідведення	Промийте водовідведення теплою водою (див. пункт 7.1)

PARAMETRI	NRT 271	NRT 273	NRT 274	NRT 275
Timpul de creștere a temperaturii în CC pînă la minus 9°C la întreruperea energiei electrice în rețea, h	16	16	16	16
Dimensiuni de gabarit, mm, nu mai mult:				
înălțime	1450	1209	1784	1565
lățime	574	574	574	574
adâncime	625	625	625	625
Greutatea (netă), kg, nu mai mult, la completarea (p.3 în tabelul2) :				
- raft de metal	46,0	43,0	53,0	48,0
- raft de sticlă	49,0	45,0	56,0	51,0
Conținut de argint, g	conform anexei A			

Notă - Parametrii termoenergetici (temperatura în CC și CF, consumul zilnic de energie) se determină conform metodei standard în condiții de laborator la temperatura reglementată a mediului, umiditatea aerului ș.a.

3 SETUL LIVRĂRII

3.1 Înainte de citirea ulterioară a instrucțiunii vedeți figurile (anexa B) plasate după partea textuală.
3.2 În setul livrării se include aparatul frigorific cu un set de piese de completare în conformitate cu tabelul 2 și figura B.1, manual de exploatare, carte de service.

TABELUL 2 - PIESE DE COMPLETARE

Fig.	p.	Piese de completare	NRT 271	NRT 273	NRT 274	NRT 275
B.1	1	Raft CC	1	1	1	1
B.1	2	Formă pentru gheață	1	1	1	1
B.1	3	Raft (din metal sau de sticlă)	3	2	3	3
B.1	4	Curățător	1	1	1	1
B.1	5	Raft	1	1	1	1
B.1	6	Vas pentru legume și fructe	1	2	1	1
B.1	7	Raft-barieră mare	1	1	1	1
B.1	8	Raft-barieră	3	2	3	3
B.1	9	Pană	1	1	1	1
B.2	2	Opritor	2	2	2	2

4 CERINȚE DE SECURITATE

4.1 La exploatarea aparatului frigorific respectați regulile generale de securitate electrică la folosirea de aparate electrice.

4.2 Aparatul Dvs. este executat conform gradului de protecție contra electrocutării de **clasa 1**. Dacă fișa cablului de alimentare nu se potrivește cu priza Dvs., trebuie de adresat la un electrician calificat pentru instalarea prizei cu contact de legare la pământ (se realizează din conținutul consumatorului).

4.3 Înainte de pornirea aparatului frigorific verificați starea bună a prizei, fișei și cablul de rețea la subiectul lipsei defectării izolației.

4.4 **Nu admiteți** deteriorarea cablului de alimentare și defectarea contactelor sale în fișă. În caz de deteriorare a cablului, acesta trebuie înlocuit cu unul primit de la producător sau în direcția de service.

În scopul evitării pericolului, înlocuirea cablului trebuie realizată numai de către specialiștii calificați ai direcției de service (în atelier specializat).

La apariția semnelor de deteriorare a izolației echipamentului electric (întepături la atingerea părților metalice), **imediat deconectați aparatul frigorific** de la rețeaua electrică și chemați mecanicul organizației de serviciu pentru depistarea și înlăturarea defectărilor.

4.5 **Nu puneți** pe suprafața aparatului frigorific aparate de încălzit electrice de la care se poate aprinde masa plastică.

Nu admiteți nimerirea umezelii pe părțile conducătoare de curent plasate din urma aparatului frigorific.

4.6 Nu mai rar de o dată pe an, cu ajutorul unei perii uscate sau cu aspiratorul, curățați de praf elementele construcției plasate pe partea posterioară a aparatului frigorific, preliminar scoateți din priză fișa cablului de alimentare.

CALITATIV, SIGUR, EFICIENT!



025

VĂ FELICITĂM CU PROCURAREA FRIGIDERULUI-CONGELATORI

Frigiderele-congelatoare NRT 271 XXX D 256/255/46 N/ST 2,0 A+, NRT 273 XXX D 185/184/46 N/ST 2,0 A+, NRT 274 XXX D 330/329/68 N/ST 3,0 A+, NRT 275 XXX D 278/277/68 N/ST 3,0 A+ TY Y 27.5-13533086-023:2012 posedă declarații privind conformitatea cu regulamentele tehnice adoptate în Ucraina, certificate de conformitate în Sistemul de certificare УкрСЕПРО (Ucraina) și certificate de conformitate a Uniunii Vamale.

Sistemul de management al calității întreprinderii producătoare corespunde cerințelor standardului internațional ISO 9001:2008 și este certificat în sistemul TIC (TÜV International Certification, Germania), ГОСТ Р (Rusia), УкрСЕПРО (Ucraina).

Aparatele frigorifice Aparatele frigorifice produse de „NORD” SA corespund cerințelor Regulamentului tehnic de restricționare a utilizării anumitor substanțe periculoase în utilaj electric și electronic adoptat prin decizia Cabinetului de Miniștri ai Ucrainei, cerințelor Directivei Parlamentului European și Consiliului European 2002/95/EC, conform căroră concentrațiile maxime de plumb, mercur, crom hexavalent, polibrombifenil și esterii polibrombifenil nu depășesc 0,1%, cadmiu – 0,01%..

Construcția aparatului frigorific asigură folosirea sa simplă și confortabilă de-a lungul multor ani, însă noi vă recomandăm să cheltuiți ceva timp pentru studierea prezentului manual. Funcționarea sigură și economică a dispozitivului frigorific depinde de exploatarea corectă, respectarea cerințelor de securitate și instrucțiunilor menționate în manual.

1 INSTRUCȚIUNI GENERALE

1.1 Frigiderele-congelatoare electrice de uz casnic **NRT 271, NRT 273, NRT 274, NRT 275** sunt destinate pentru congelarea și păstrarea produselor congelate, pregătirea gheții comestibile în camera de congelare (CC), pentru refrigerarea și păstrarea produselor refrigerate în camera frigorifică (CF).

Instalațiile frigorifice sunt incorporabile, adică pot fi instalate în dulap, într-o nișă prevăzută special în perete sau într-un loc similar.

În instalațiile frigorifice este utilizat agentul de refrigerare **R600a**.

1.2 Instalațiile frigorifice funcționează de la rețeaua electrică cu o tensiune a curentului alternativ (220 ± 33) V, frecvența de 50 Hz și sunt prevăzute pentru a fi instalate în bucătării, cu o umiditate relativă de până la 70% și cu o temperatură ambiantă corespunzătoare clasei climatice indicate în plăcuța instalației frigorifice. Plăcuța este amplasată în partea de jos a peretelui lateral interior al CF al instalației. Pentru clasa climatică **N** temperatura ambiantă constituie de la plus 16°C la plus 32°C, pentru clasa **ST** - de la plus 16°C la plus 38°C, pentru clasa **T** - de la plus 16°C la plus 43°C.

1.3 Construcția aparatului permanent se perfecționează, de aceea sunt posibile careva schimbări ce nu sunt reflectate în prezentul manual.

2 DATE TEHNICE

TABELUL 1 – DATE TEHNICE

PARAMETRI	NRT 271	NRT 273	NRT 274	NRT 275
Volum total (brut) frigider, dm ³	256	185	330	278
Volum total (brut) CC, dm ³	46	46	68	68
Volum util CC, dm ³	46	46	68	68
Volum util CF, dm ³	209	138	261	209
Temperatura în CC, °C, nu mai mult	-18	-18	-18	-18
Temperatura în CF, °C, nu mai puțin / nu mai mult	0 / 8	0 / 8	0 / 8	0 / 8
Consum zilnic de energie la temperatura aerului ambiant 25 °C, kW/oră	0,712	0,628	0,829	0,768
Clasa eficienței energetice	A+	A+	A+	A+
Capacitatea de congelare, kg/zi	2,0	2,0	3,0	3,0
Suprafața sumară pentru păstrarea produselor, m ²	1,14	0,784	1,14	1,14
Cantitatea gheții produse, kg/oră	0,12	0,12	0,12	0,12

KEYFIYYƏTLİ, TƏHLÜKƏSİZ, ETİBARLI !



025

SİZİ SOYUDUCU - DONDURUCU KAMERA ALMAĞINIZ MÜNASİBƏTİ İLƏ TƏBRİK EDİRİK !

NRT 271 XXX D 256/255/46 N/ST 2,0 A+, NRT 273 XXX D 185/184/46 N/ST 2,0 A+, NRT 274 XXX D 330/329/68 N/ST 3,0 A+, NRT 275 XXX D 278/277/68 N/ST 3,0 A+ TY Y 27.5-13533086-023:2012 soyuducu- dondurucu qurğular Ukrayna qəbul edilmiş texniki rəqlamentlərə uyğunluq haqqında deklarasiyalara və UkrSEPRO (Ukrayna) sertifikatıya Sistemində uyğunluq sertifikatlarına və Gömrük Birliyi uyğunluq sertifikatlarına malikdir.

İstehsalçı - müəssisənin keyfiyyət menecmenti sistemi ISO 9001:2008 beynəlxalq standartın tələblərinə uyğundur və TIC (TÜV International Certification, Almaniya), DÜST R (Rusiya), UkrSEPRO (Ukrayna) sistemlərində sertifikatlaşmışdır.

“Nord” ASC istehsalı olan soyuducu qurğular Ukrayna Nazirlər Kabinetinin sərəncamı ilə təsdiq edilmiş, elektrik və elektron avadanlıqda bəzi təhlükəli maddələrin istifadəsinin məhdudlaşdırılmasının Texniki rəqlamentinin tələblərinə və Avropa Parlamentinin Direktivinin və Avropa Zirvəsi Şurasının 2002 / 95 / EC tələblərinə müvafiqdir. Onlara əsasən, qurğuşun, civə, altı valentli xrom, polibrombifenil və polibrombidifenil efrilərinin maksimal qatılıqları 0,1 %-dən, kadmiun - 0,01 %-dən yüksək olmur.

Soyuducu cihazın konstruksiyası onun uzun illər ərzində sadə və rahat istifadəsinə təmin edir, lakin biz həmin təlimat kitabçasının oxunmasına bir neçə dəqiqə ayırmağınızı tövsiyə edirik. Cihazın etibarlı və qənaətli istifadəsi düzgün istismardan, təhlükəsizlik tələblərinin və təlimat kitabçasında qeyd olunmuş göstərişlərin riayət olunmasından ibarətdir.

1 ÜMUMİ GÖSTƏRİSLƏR

1.1 **NRT 271, NRT 273, NRT 274, NRT 275** məişət elektrik soyuducuları dondurulma və dondurulmuş məhsulların saxlanması, dondurucu kamerada (DK) qida buzunun hazırlanması, soyutma və soyudulmuş məhsulların soyuducu kameralarda (SK) saxlanması üçün nəzərdə tutulmuşdu. Soyuducu cihazlar qurulandı, yəni onların şkafa, hazırlanmış divar oyuğuna və ya bunlara bənzər yerə qurulması mümkündür. Soyuducularda **R600a** soyuducu amili istifadə olunur.

1.2. Soyuducu cihazlar dəyişən cərəyanın tezliyi 50 Hs, gərginliyi (220 ± 33) V olan elektrik şəbəkədən işləyirlər və nisbi rütubəti 70 %-dən artıq olmayan və soyuducu cihazın lövhəsində qeyd edilmiş iqlim sinfinə uyğun olan ətraf mühitin hava temperaturu olan mətbəx otaqlarında quraşdırmaq üçün nəzərdə tutulmuşdu. Lövhə aşağıda, cihazın daxili yan divanında yerləşir. N iqlim sinfi üçün ətraf mühitin temperaturu + 16 °C-dən + 32°C-dək təşkil edir, ST sinfi üçün - + 16 °C-dən + 38°C-dək, T sinfi üçün - + 16 °C-dən + 43°C-dək təşkil edir.

1.3. Soyuducu cihaz konstruksiyası daim təkmilləşir, buna görə də həmin təlimat kitabçasında əks olunmamış bəzi dəyişikliklər mümkündür.

2 TEXNİKİ MƏLUMATLAR

CƏDVƏL 1 - TEXNİKİ MƏLUMATLAR

GÖSTƏRİCİLƏR	NRT 271	NRT 273	NRT 274	NRT 275
Soyuducunun ümumi həcmi (brutto), dm ³	256	185	330	278
DK ümumi həcmi (brutto), dm ³	46	46	68	68
DK-nın faydalı həcmi, dm ³	46	46	68	68
SK-nın faydalı həcmi, dm ³	209	138	261	209
DK-da temperatur, °C, ən çox	-18	-18	-18	-18
SK-da temperatur, °C, ən az / ən çox	0 / 8	0 / 8	0 / 8	0 / 8
Havanın 25 °C temperaturu zaman elektrik enerjisinin gündəlik sərfi, kVt / saat	0,712	0,628	0,829	0,768
Energetik effektivlik sinfi	A+	A+	A+	A+
Dondurma gücü, kq / sut	2,0	2,0	3,0	3,0
Məhsulların saxlanması üçün ümumi sahə, m ²	1,14	0,784	1,14	1,14
İstehsal olunan buzun miqdarı, kq / s	0,12	0,12	0,12	0,12

GÖSTƏRİCİLƏR	NRT 271	NRT 273	NRT 274	NRT 275
Şəbəkədə elektrik enerjisinin söndürülməsi zaman DK-da temperaturun mənfi 9 °C-dək artma müddəti, saat	16	16	16	16
Qabarit ölçülər, mm, ən çox : hündürlüyü eni dərinaliyi	1450 574 625	1209 574 625	1784 574 625	1565 574 625
Çəki (netto), kq, ən çox (2-ci cədvəldə poz. 3) : - metal rəf - şüşə rəf	46,0 49,0	43,0 45,0	53,0 56,0	48,0 51,0
Gümüşün miqdarı, q	A əlavəsi üzrə			

Qeyd - İstilik enerjisi parametrləri (SK və DK temperatur, elektrik enerjisinin gündəlik sərfi) nizama salınmış ətraf mühit temperaturu, hava rütubətliyi və s. zaman laboratoriya şəraitində standart metodika üzrə təyin olunur.

3 TƏDARÜK KOMPLEKTİ

3.1. Təlimat kitabçasını sonradan oxumazdan əvvəl mətn hissəsindən sonra yerləşdirilmiş şəkillərə baxın (əlavə B).

3.2. Tədarük komplektinə 2-ci cədvəl və B. 1, B.2 şəkli ilə müvafiq olaraq komplektə edici məmulatlar dəsti ilə qablaşdırılmış soyuducu cihaz, istismar üzrə təlimat kitabçası, servis kitabçası daxildir.

CƏDVƏL 2 - KOMPLEKTƏ EDİCİ MƏMULATLAR

Şək.	Poz.	Komplektə edici məmulatlar	NRT 271	NRT 273	NRT 274	NRT 275
B.1	1	DK rəfləri	1	1	1	1
B.1	2	Buz üçün forma	1	1	1	1
B.1	3	Rəf (metal və ya şüşə)	3	2	3	3
B.1	4	Təmizləyici	1	1	1	1
B.1	5	Rəf	1	1	1	1
B.1	6	Meyvə və tərəvəz üçün qab	1	2	1	1
B.1	7	Böyük rəf - maneə	1	1	1	1
B.1	8	Rəf - maneə	3	2	3	3
B.1	9	İçlik	1	1	1	1
B.2	2	Dayaq	2	2	2	2

4 TƏHLÜKƏSİZLİK TƏLƏBLƏRİ

4.1. Soyuducu cihazın istismarı zaman elektrik cihazların istifadəsi zaman elektrik təhlükəsizliyin ümumi qaydalarına riayət edin.

4.2. Sizin cihaz elektrik cərəyanı ilə zədələnmədən müdafiə dərəcəsinə görə **1-ci sinif** olaraq yerinə yetirilmişdir. Əgər onun qidalanma şnurunun çəngəli Sizin elektrik açarınıza uyğun gəlmirsə, onda torpaqlanma kontaktı ilə elektrik açarının quraşdırılması üçün ixtisaslı elektrikə müraciət etmək lazımdır (istehlakçının hesabına aparılır).

4.3. Soyuducu cihazın qoşulmasından əvvəl elektrik açarı, çəngəlin saz olmasını, eləcə də qidalanma şnurunda izolyasiya pozulmasının olmamasını yoxlamaq lazımdır.

4.4. Qidalanma şnurunun zədələnməsinə və onun çəngəldə kontaktlarının pozulmasına **yo! verməyin**. Şnurun zədələnməsi zaman onu istehsalçıdan və ya servis xidmətindən alınmış xüsusi şnur ilə əvəz etmək lazımdır.

Təhlükəyə yol verməmək üçün şnurunu yalnız servis xidmətinin (ixtisaslaşdırılmış emalatxananın) ixtisaslı mütəxəssisləri dəyişdirməlidir. Elektrik avadanlığın izolyasiyasının pozulma əlamətləri yarandıqda (metal hissələrə toxunan zaman sancma) **dərhal soyuducu qurğunu** elektrik şəbəkədən ayırın və nasazlığı aradan qaldırmaq üçün xidmət edən təşkilatın mexanikini çağırın.

4.5. Soyuducu cihazın üzərinə plastmasın yana biləcəyi elektrik qızdırıcı qurğularını **qoymayın**. Soyuducu cihazın arxasında yerləşən cərəyan daşıyıcı hissələrin üzərinə suyun düşməsinə **yo! verməyin**.

4.6. İldə bir dəfədən az olmamaqla, əvvəlcədən şnur çəngəlini elektrik açarından çıxararaq, soyuducu cihazın arxasında yerləşən konstruksiya elementlərini quru yumşaq şotka və ya tozсорan vasitəsilə tozdan təmizləmək lazımdır.

10 BOLUYI MÜMKİN AQAULAR JƏNE OLARDY JOYU AMALDARYI

10.1 Boluyi mümkün aqaular men olardy joyu amaldaryi 4-kesteде qarastыryлған.

! Nazar ađaryңыз! Aqaularды joyu бойынша жұмыстар атқару алдында тоңазытқыш жабдықты электр желісінен ажыратыңыз!

4-KECTE — BOLUYI MÜMKİN AQAULAR JƏNE OLARDY JOYU AMALDARYI

Aqaу, оның сырттай көрінуі, қосымша белгілері	Mүмкін себебі	Жою амалы
Электр желісіне қосылған тоңазытқыш істемейді, жарықтандыру шамы жанбайды	Электр желісінде кернеу жоқ Аша мен розетка арасындай байланыс жоқ	Электр желісі мен розеткада кернеудің бар екендігін тексеріңіз Аша мен розетканың байланысын қалыптастырыңыз
Тоңазытқыштың есігі ашылғанда жарықтандыру шамы тоңазытқыш жабдық жұмыс істеп тұрса да жанбайды	Жарықтандыру шамы жанып кеткен	Шамды жауып тұратын плафонды босатып алыңыз, ол үшін кетіктерін аздап басыңыз, жарықтандыру шамын алмастырыңыз
Қатты шу	Тоңазытқыш дұрыс орналастырылмаған Тоңазытқыш жабдықтың түтіктері мен құбырлары тоңазытқышпен немесе өзара жанасып тұрады	Тоңазытқышты осы нұсқаулықтың талаптарына сай орналастырыңыз (5.5-тармақты қараңыз). Тоңазытқыш жабдықтың түтіктері мен құбырлары тоңазытқышпен немесе өзара жанасып тұруын зақымдаусыз жойыңыз
Есікті ашу барысында жабысып қалған затты ажыратқан кезде шығатын дауыс естіледі, есік қиын ашылады	Тығыздауыштың есіктің жанасатын жерлеріне ілулі тұрған жағынан жабысып қалуы мүмкін	Есіктің тығыздауын және ол жанасатын беттерді жылы сабынды сумен жуыңыз, жұмсақ шүберекпен құрғатып сүртіңіз
Тоңазытқыш камераның төменгі жағында су бар	Су ағызғыш бітеліп қалған	Су ағызғышты жылы сумен жуыңыз (7.1-тармақты қараңыз)

! **Ескерту-** Тазартқыш 4 (Б.1-сурет) ТК еріген суды ағызатын саңылауда болуы керек және су ағызатын жүйенің бітеліп қалмауын қамтамасыз етуге тиіс. Егер бітеліп қалу орын алған болса және тазартқышты саңылауға қарай бұру бітелуді кетірмесе, онда жүйені жуу керек (Б.3-сурет). Байыппен 200 г жылы суды су ағызатын төлкектің саңылауынан 1 құйыңыз (медициналық грушаны пайдалануға болады), содан кейін еріген судың ыдысындағы 2 суды сіңіргіш ысқыштың немесе жұмсақ майлықтың көмегімен алып тастаңыз. Бұл амалды ыдыстағы су тазартқанша бірнеше рет қайталаңыз.

Су ағызатын жүйенің бітелуіне жол бермес үшін бұл амалды жылына 1 - 2 рет орындаған абзал.

7.2 Егер қалыңдығы 5 мм артық болатын қатты қарлы жабын пайда болса (көзге көрінеді) тоңазытқышты еріту үшін сөндіріп тастаңыз.

! **Қарлы жабын қабатын алып тастау үшін өткір металл заттарды пайдалануға тыйым салынған!**

МК ерітілуін тоңазытқыштағы өнімдер аз болған уақытқа сәйкестенің және оны тоңазытқыш жабдықты жалпы түрде жинау әрекеттерімен байланыстырыңыз.

Етіту келесі тәртіпте жүзеге асады:

- тоңазытқыш жабдықты электр желісінен сөндіріңіз;

- МК өнімдерді алып тастаңыз, оларды бірнеше қабат қағазға ораңыз және салқын жерге қойыңыз;

- МК есігін ашық қалдырыңыз.

Еріту аяқталғаннан кейін МК суды сіңіргіш ысқыштың немесе жұмсақ сүлгінің көмегімен жойыңыз, тоңазытқыш жабдықты тазарту амалдарын 5.2-тармаққа сай орындаңыз.

МК сақтандыру мақсатында кемінде бес-алты айда бір рет ерітіп отыру қажет, МК кемінде айына бір рет жуу керек.

7.3 Тоңазытқыш ұзақ уақытқа сөндірілетін болса алдымен еріту керек, тазарту қажет және камераларда жағымсыз иістің пайда болмауы үшін жабдықтың есіктерін аздап ашық күйде қалдыру керек.

8 САҚТАУ ЖӘНЕ ТАСЫМАЛДАУ ЕРЕЖЕЛЕРІ

8.1 Тоңазытқыш жабдықты қапталған күйінде, табиғи желдетілетін, жабық жайларда, қатысты ылғалдылық 70 % артық болмайтын жерде сақтаңыз.

8.2 Жабдықты қаптамасында, көліктің кез-келген түрімен, тік қалпында тасымалдаңыз. Соққыдан сақтау үшін және көлік ішінде шайқалмас үшін жабдықты мұқият бекітіңіз.

8.3 арту-түсіру жұмыстары барысында тоңазытқыштың соққыға шалдығуына жол бермеңіз.

9 ТЕХНИКАЛЫҚ ҚЫЗМЕТ КӨРСЕТУ

9.1 Тоңазытқыш жабдықтар кепілдік және техникалық қызметтермен қамтамасыз етілген.

9.2 Осы ұсынылып отырған қолдану бойынша нұсқаулықтың 10-бөлімінде мазмұндалған ұсыныстарға сай анықталған ақаулар мен кемшіліктерді жою мүмкін болмаған жағдайда бұйымды сатқан сауда орнына немесе тоңазытқыш жабдықтарды жөндейтін шеберханаға жүгіну керек.

9.3 “Кепілдік бойынша жөндеу (қызмет көрсету) арқылы тауарлардың немесе қызметтің кепілдік берілген ауыстырылуын алған сатып алушыларды есепке алу Тәртібіне және Украинаның салық кодексінің 140-бабына сай» тұтынушы сервистік кітапшаның кепілдік талондарында көрсетілген өзі туралы ақпаратты міндетті түрде беруге тиіс (3 және 4-кепілдік үлгілері).

! 9.4 **Назар аударыңыз!** Кепілдік бойынша жөндеу және техникалық қызмет көрсету бойынша бір мезгілде жұмыстар атқарылатын болса тек бір талон алынады.

! 9.5 **Назар аударыңыз!** Жалған шақыртуды тұтынушы өтейді.

Егер механикті шақырудың себебі тұтынушының жабдықты пайдалану нұсқауларын орындамаудың, орнату талаптарының бұзылуының немесе сәйкессіз пайдаланудың салдарынан болса (1.2-тармақты қараңыз), шақырту және жұмыстарды орындау ақысын сервистік қызмет преискурантында қарастырылған мөлшерде төлеу бойынша жауапкершілік тұтынушыға жүктеледі.

! 4.7. **Diqqet !** Yanğın təhlükəsizliyinin təmin olunması məqsədilə :
- soyuducu cihazı cərəyan yüklənmələrindən nasaz müdafiəsi olan elektrik şəbəkəsinə qoşmayın ;

- qoşulmaq üçün birləşdiricilərdən, əlavə elektrik açarlardan və uzadıcı şnurlardan istifadə etməyin ;
- müvafiq icazəsi (lisenziyası) olmayan şəxslər vasitəsilə elektrik şəbəkəsi elementlərini dəyişdirməyin ;

- soyuducu cihaz 15 Vt-dan artıq gücü olan elektrik işıqlandırma lampasını quraşdırmayın.

4.8. **DIQQƏT !** Soyuducu cihazın istismar müddəti bitdikdə (bax servis kitabçası, zəmanət öhdəlikləri) servis xidmətinin mütəxəssisini çağırmaq lazımdır, həmin mütəxəssis cihazın gələcək istismarının mümkünlüyü haqqında rəy verməli və mütləq onun elektrik şəbəkəsinin bütün elementlərini dəyişdirməlidir. Əks halda siz özünüz və ətrafdakı insanlar üçün təhlükəyə səbəb ola bilərsiniz.

! 4.9. Soyuducuda **R 600a** soyuducu amili istifadə olunur - etraf mühitə zərər vurmayan, lakin tez alovlanan təbii qazdır, buna görə əlavə təhlükəsizlik tədbirlərinə riayət etmək lazımdır :

Diqqət ! Soyuducu cihazın arxasında ventilyasiya aralığını doldurmayın.

! **Diqqət !** Donun açılması prosesini sürətləndirmək üçün istehsalçı tərəfindən tövsiyə olunmuş qurğulardan başqa mexaniki qurğulardan və ya digər cihazlardan istifadə etməyin.

Diqqət ! Soyutma konturunu zədələməyin.

Diqqət ! Məhsulların saxlanması üçün şəbələrində elektrik cihazlardan istifadə etməyin, əgər onlar istehsalçı tərəfindən tövsiyə olunmuş tiplərdən fərqlənirlərsə.

Diqqət ! Soyuducu sistemin germetikləşdirilməsi zaman otağı yaxşı havalandırın və açıq alovdan istifadə etməyin.

! 4.10. **Diqqət !** Həmin cihaz fiziki, əsəbi və ruhi pozulmaları olan və ya bilik və təcrübəsi az olan insanlar (o cümlədən uşaqlar) tərəfindən istifadə olunması üçün nəzərdə tutulmamışdır, - təhlükəsizliyə cavab verən şəxs tərəfindən bu şəxslərə nəzarət həyata keçirildiyi və ya onların həmin cihazın istifadə olunmasına dair təlimat verildiyi hallar istisna olmaqla.

Uşaqların cihazla oynamalarına yol verməmək üçün onlara nəzarət etmək lazımdır.

4.11. Aşağıdakı hallarda çəngəli elektrik açarından çıxararaq, soyuducu cihazı elektrik şəbəkədən **söndürün** :

- onun altında döşəmənin yuyulması, onun digər yerə keçirilməsi ;

- onun içəridən və bayırdan təmizlənməsi, DK-nın buzunun əridilməsi

- elektrik şəbəkəsi gərginliyinin söndürülməsi ;

- nasazlıqların aradan qaldırılması, işıqlandırma lampasının dəyişdirilməsi ;

- Sizin uzun müddət başqa yerə getməyiniz.

4.12. Əgər siz öz soyuducunuzdan bir daha istifadə etməmək qərarına gəlsinizsə, o zaman onu istifadə (utilizasiya) etmək lazımdır. Çəngəli rozetkadan çıxarın, qidalanma şnurunu kəsin. Soyuducu agent və yağıın axmağının qarşısını almaq üçün boru kəmərlərinin zədələnməsinə yol verməyin. Soyuducu sisteminə olan soyuducu agent mütəxəssis tərəfindən istifadə (utilizasiya) olunmalıdır. Soyuducu cihazın istifadə (utilizasiya) olunması haqqında daha ətraflı informasiya almaq üçün yerli hökumət orqanlarına, tullantıların çəngirəsi və istifadə (utilizasiya) olunması üzrə xidmətə və ya soyuducu cihazın alındığı mağazaya müraciət etmək xahiş olunur.

5 QURAŞDIRMA QAYDASI VƏ İŞƏ HAZIRLIQ

5.1. Soyuducu cihazdan və komplektə edici məmulatlardan qablaşdırmanı çıxarın. Əgər soyuducu şüşə rəflərlə komplektə olunursa, rəflərin kənarlarından polietilen nəqli edici (daşınma üçün olan) xizəkləri çıxarın.

5.2. Cihazı ilıq su ilə yuyun : bayır hissəsini - yuyucu sabun vasitəsilə, daxili hissələri - qida sodası məhlulu ilə. Yumşaq parça ilə qurulayın və yaxşı havalandırın.

Soyuducu cihazın yuyulması üçün tərkibində turşular və həlledicilər olan abraziv pasta və yuyucu vasitələri istifadəsinə yol verməyin.

5.3. İstiqamətverici müstəvinin arxa divarına iki ədəd 2 dayağını bərkidin - onlar soyuducu cihazın otağın divarına qədər lazımı məsafəni təmin edəcəkdir (şəkil B. 2).

! **Diqqət !** Cihazın qabağa çıxan hissələrindən divara qədər məsafəsi ən azı 20 mm olmalıdır.

5.4. Soyuducu cihazın quraşdırıldığı yeri müəyyən edin. Onu işıq, su mənbələri yaxınlığında və bilavasitə günəş şüalarının düşmə zonasında yerləşdirməyin.

Soyuducu cihazın şkafa, hazırlanmış divar oyuğuna və bunu bənzər yerə quraşdırılması zaman aşağıdakıları nəzərə almaq lazımdır : daxili dərinlik soyuducu cihazın qabarı dərinliyindən ən azı 50 mm artıq olmalıdır, daxili en - ən azı 6 mm, daxili hündürlük - ən azı 4 mm artıq olmalıdır.

! **DIQQƏT !** Cihazın ətrafında havanın sərbəst dövr etməsinə təmin etmək lazımdır (şəkil B. 4). **Havanın daxil olması və çıxması üçün delikləri bağlamayın.**

5.5. Cihazın quraşdırılması zaman onu üfqı xətt üzrə düzəltmək lazımdır. Bu, eləcə də soyuducu cihaz qurğusunun möhkəmliyi, xüsusilə də hamar olmayan döşəmədə, iki ön tənzimləyici dayaqlar vasitəsilə əldə olunur.

5.6. B. 1. Şəkləne əsasən komplektə edici məmulatları quraşdırın.

! 5.7. **Soyuqda qalmış soyuducu cihazı elektrik şəbəkəyə qoşmadan əvvəl otaq temperaturunda ən azı 8 saat saxlamaq lazımdır.**

5.8. Soyuducu kameranın içindən və qapının daxili panellərindən daha səmərəli istifadə etmək üçün konstruksiya ilə rəflərin yerinin dəyişdirilməsi (3) və hündürlük boyunca maneə - rəf (8) nəzərdə tutulmuşdu (Şəkil B. 1).

5.9. Sizin cihaz sağ tərəfə açılır. Mətbəx interyerində onu daha rahat yerləşdirilməsini təmin etmək məqsədilə konstruksiyada sol tərəfli açılma üçün qapıların yer dəyişmə imkanı nəzərdə tutulmuşdu. Zəruri hallarda bunu soyuducu cihazların təmiri üzrə emalatxananın mexaniki yerinə yetirə bilər (istehlakçının hesabına aparılır).

6 İŞ QAYDASI

6.1. Soyuducu iki kameraya bölünmüşdü: dondurucu (DK) və soyuducu (SK).

SK-nın yan daxili divarında temperatur sensor - releli qulpu, elektrik lampası və elektrik açarı olan 10 işıqlandırma plafonu (şəkil B. 1) yerləşir. SK-nın qapılarının açılması zaman lampası avtomatik olaraq yanır və qapı bağlandıqda - söndür.

6.2. Soyuducu cihazın şəbəkəyə qoşulması qidalanma şnurunu çəngəli ilə aparılır (sensor - relenin qulpu bu zaman "sönmüşdür" vəziyyətində olmalıdır), qoşulma - sensor - rele qulpunun saat istiqaməti üzrə çevrilməsi ilə, bu zaman yüngül şıqqıltı hiss edilə bilər. Cihazın işə salma və söndürülməsi anında bir qədər səs, tiqqıltı mümkündür.

Diqqət ! Soyuducu cihazın elektrik şəbəkəsinə təkrar qoşulmasını onu söndürdükdən sonra ən azı 3 - 4 dəqiqə keçdikdə yandırmaq lazımdır.

Soyuducu cihazın quraşdırılması və qoşulmasından sonra ora təzə və ya dondurulmuş ərzaqları yerləşdirməzdən əvvəl kameralarda iş temperaturunun müəyyən olunması üçün 2 - 3 saat gözləyin.

6.3. Soyuducuda temperaturun nizamlanması sensor - rele qulpu vasitəsilə həyata keçirilir. Temperaturun azalması qulpun saat istiqaməti üzrə kənar sol vəziyyətindən kənar sağ vəziyyətinədək çevrilməsi ilə quraşdırılır. Bundan sonra kameralarda temperatur avtomatik olaraq saxlanılır. Kameraların içində temperatur həmçinin ətraf mühitin temperaturundan, qapıların açılıb - bağlanılma tezliyindən və saxlanılan ərzaqların miqdarından asılıdır.

Qeyd - Soyuducu cihazın ön hissəsində SK və DK arasında metal köndələn atılan tirin arxasında metal səthlərdə suyun kondensasiyasının qarşısını almaq üçün tələb olunan qızdırılma sistemi mövcuddur. Soyuducu cihazın iş prosesində ətraf mühitin temperaturundan asılı olaraq bu səth qızır, bu da narahatlıq üçün səbəb deyil. Ətraf mühit temperaturunun xeyli artması zaman (1.2-ci bənddə qeyd olunmuş temperaturdan yuxarı) soyuducu cihazın quraşdırılma şərtlərinin yerinə yetirilməsinə diqqətlə yanaşın (bənd 5.4) və soyuma üçün arxa divara havanın sərbəst keçməsinə təmin edin.

Diqqət ! Soyuducu cihazın hermetik soyutma sistemində dövr edən maye və qazlar həm kompressorun işi zaman, həm də söndürüldükdən sonra bəzi səsələr çıxara bilərlər. Həmçinin temperatur deformasiyaları təsirindən materialların yüngül çirtilmələri, temperatur sensor - relesinin işə düşmə şıqqıltıları eşidilə bilər. Narahat olmayın, bu tamamilə normaldır.

Əgər bir qədər əvvəl bağlanmış DK və ya SK qapısını açmaq mümkün olursa, kameranın daxilində və xaricində təzyiqin tarazlaşması üçün 2 - 3 dəqiqə gözləmək lazımdır, və qapı açılacaqdır.

6.4. Məhsulların DK və SK-da yerləşdirilməsi zaman aşağıdakı qaydalara riayət edin :

- qaynar məhsulları yerləşdirməzdən əvvəl otaq temperaturuna qədər soyudun ;
- bir məhsuldan digər məhsulla qoxunun keçməsinin və məhsulun qurumasının qarşısını almaq üçün onları qablaşdırmada saxlayın (mayeləri - ağzı kip bağlanan qablarda);
- bitki yağları və piylər soyuducu cihazın plastmas detallarına və qapının sıxlaşdırıcısının üzərinə düşməməlidir (çünki bu detallar məsələli ola bilər);
- məhsulların donmasına yol verməmək üçün onları SD-nın arxa divarına yapışdırmayın ;
- soyuducu cihaza gərmətik qablaşdırılması olmayan qələvilər, turşular, dərman preparatlarını, duru yanacaq və partlama təhlükəsi olan mayeləri qoymaq qadağan olunur ;
- DK-da maye məhsullarını şüşə qabda saxlamaq olmaz.

Saxlanılan məhsulların yerləşdirilməsi üçün kameranın seçiminə nəzərdə tutulan saxlanma müddətindən asılı olaraq həyata keçirmək lazımdır.

6.5. Məhsulların soyuducu kamerada saxlanılması

6.5.1. SK təzə və ernal olunmuş məhsulların, eləcə də meyvə, tərəvəz və içkilərin soyudulması, qısa müddətli saxlanılması üçün nəzərdə tutulmuşdu. SK-da məhsulların yerləşdirilməsi və saxlanılması üzrə əsas tövsiyələr 3-cü cədvəldə təqdim olunmuşdu.

СӘDVƏL 3 - MƏHSULLARIN SOYUDUCU KAMERADA YERLƏŞDİRİLMƏSİ VƏ SAXLANILMASI ÜZRƏ ƏSAS TÖVSIYƏLƏR

Məhsullar	Qablaşdırma	Saxlama müddəti	Yerləşmə yeri
Çiy ət, balıq	Plyonka, paketlər, qablar	1 - 2 gün	Aşağı rəfdə
Çiy ət qiyməsi	Qapağı olan qab	1 gün	Aşağı rəfdə
Təzə və ya bişmiş toyuq, qaz, ördək	Plyonka və ya qapağı olan qab	3 - 5 gün	Aşağı rəfdə

- MK şını ыдыстағы сұйық өнімдерді сақтауға болмайды.

Сақталатын өнімдерді орналастыру үшін олардың қандай камераға салынатындығын оларды сақтау мерзімдеріне байланысты анықтау керек.

6.5 Тоңазытқыш жабдықта өнімдерді сақтау

6.5.1 ТК салқындатуға, ұржаңа және аспаздық өңдеуден өткен өнімдерді қысқа уақыт аралығында сақтауға арналған, сондай-ақ көкөністерді, жемістерді және сусындарды аз уақытқа сақтауға арналған. Өнімдерді ТК салу мен сақтау бойынша негізгі ұсыныстар 3-кестеде берілген.

3-КЕСТЕ. ТОҢАЗЫТҚЫШ КАМЕРАҒА ӨНІМДЕРДІ САЛУ МЕН САҚТАУ БОЙЫНША НЕГІЗГІ ҰСЫНЫСТАР

Өнімдер	Қаптамасы	Сақтау мерзімі	Орналастыратын жері
Шикі ет, балық	Үлбір, қалтақаптар, ыдыстар	1-2 күн	Төменгі сөреде
Шикі ет жентегі	Қақпағы бар ыдыс	1 күн	Төменгі сөреде
Ұржаңа немесе пісірілген тауық, үйрек, қаз	Үлбір немесе қақпағы бар ыдыс	3-5 күн	Төменгі сөреде
Сүт, айран, йогурттар, сусын-дар	Зауыттық қаптама	Қаптаманы қараңыз	Аспа сөрелердің бірінде
Аспаздық өңдеуден кейінгі өнімдер	Қақпағы бар ыдыс	3-4 күн	Кез-келген сөреде
Сары май, маргарин, ірімшіктер	Зауыттық қаптама немесе үлбір	Апта	Кез-келген аспа сөреде немесе үстіңгі сөреде
Шұжық өнімдері	Үлбір	2-4 күн	Кез-келген сөреде
Жұмыртқа	Қаптамасыз	1 айға дейін	Аспа сөредегі салынды орында
Пирожныйлар, жақпамайы бар торттар	Қақпағы бар ыдыс	2-4 күн	Кез-келген сөреде
Ұржаңа саңырауқұлақтар	Үлбір	2-5 күн	Көкөністерге арналған ыдыста
Көкөністер, жемістер	Қаптамасыз немесе үлбір	10 күнге дейін	Көкөністерге арналған ыдыста

6.6 Өнімдерді мұздатқыш камерада қатыру және сақтау

6.6.1 МК қатырылған өнімдерді қатқан күйінде ұстауға және ұзақ уақыт бойы сақтауға арналған, сонымен қатар тағамдық мұз қатыруға арналған.

6.6.2 Қоршаған орта ауасының температурасы плюс 25°C болғанда 24 сағат бойына мұздатылатын өнімдердің максималды мершери (мұздату қуаттылығы) 1-кестеде көрсетілген. Көрсетілген нормадан асу мұздату уақытының ұзаруына және мұздатылған өнімдердің сапасының нашарлауына әкеліп соғады.

6.6.3 Тағамдық мұз дайындау үшін мұзға арналған қалыпты 2 (Б.1-сурет) суға толтырыңыз да, МК салыңыз.

6.6.4 Дүкендерден мұздатылған күйі сатылып алынған дайын өнімдердің сақтау мерзімдерінің талаптарын орындаңыз (мерзімдері қаптамасында көрсетіледі).

Үй жағдайында мұздатылған өнімдерді МК сақтау бойынша ұсынылатын сақтау мерзімдері мынадай:

- майлы және тұзды өнімдер үшін – үш айға дейін;
- аспаздық өңдеуден кейінгі өнімдер мен құрамында аздаған май болатын өнімдер үшін – жарты жылға дейін;
- оразалық өнімдер үшін – бір жылға дейін.

7 ТОҢАЗЫТҚЫШ ЖАБДЫҚТЫ КҮТУ

7.1 Сіздің тоңазытқыш жабдығыңызда ТК артқы қабырғасынан қарлы жабында автоматты түрде кетіретін автоматты қызмет қарастырылған. Бұл компрессор тоқтаған сайын артқы қабырғаның тамшылармен жабылатындығын білдіреді, аталған тамшылар тазартқыштағы ернеулер арқылы 4 (Б.1-сурет) ТК артқы қабырғасындағы қалыптанған ағызғышқа барып құйылады және су ағызатын төлкек 1 (Б.3-сурет) арқылы еріген судың 2 ыдысына құйылады, ыдыс компрессор 3 қаңқасында орналасқан, сол жерде ол ком-прессор мен қоршаған орта жылуының әсерінен буланып кетеді. ТК қарлы жабынының арасында осылай еріп отыруы міндетті болып табылады және тоңазытқыш жабдықтың қалыпты жұмыс істейтіндігін білдіреді.

көздеріне жақын жерлерге және тікелей күн сәулесі түсетін жерлерге орналастырмаңыз.

Тоңазытқыш приборды шкафаға, белгіленген орынға не басқа жерге орналастырарда мынаны ескеріңіз: ішкі тереңдігі тоңазытқыш прибордың габариттік тереңдігінен кем дегенде 50мм-ге, ішкі ені - кем дегенде 6мм-ге, ішкі биіктігі - кем дегенде 4 мм ге артық болуы керек.

HAZAP AUDAPYHЫЗ! Прибордың айналасында ауаның еркін айналып тұруын қамтамасыз ету керек(Б.4- сурет). Ауа келіп тұратын тесікті жаппаңыз.

5.5 Жабдықтың есіктерінің өздігінен жабылуы үшін оны кішкене артқа қарай шалқайтып орналастырыңыз. Бұған және жабдықты орнатудың сенімділігіне, әсіресе тегіс емес еденге, биіктіктері реттелетін аяқтарды пайдалану арқылы қол жеткізуге болады.

5.6 Кешендеуші бұйымдарды Б.1-суретке сай орнатыңыз.

5.7 Тоңазытқыш жабдық суықта болған болса электр желісіне қосылу алдында бөлме температурасында кемінде 8 сағат ұсталуы керек.

5.8 Тоңазытқыш камера кеңістігін және есіктің ішкі бетінің орындарын неғұрлым тиімдірек пайдалану үшін сөрелердің биіктігін реттейтін белбеу 3 және аспа –сөрелер 8 қарастырылған (Б.1-сурет).

5.9 Сіздің жабдығыңыздың есігі оң жаққа қарай ашылады. Оны ас үйінің интерьерінде қолайлы етіп орналастыру мақсатында есігін сол жаққа ашуға мүмкіндік беретін ауыстырғыш қарастырылған. Қажет болған кезде есіктің ашылу бағытын тоңазытқыш жабдықтарды жөндейтін шеберзаның механигі ауыстыра алады (тұтынушының есебінен атқарылады).

6 ЖҰМЫС ТӘРТІБІ

6.1 Тоңазытқыш екі камераға бөлінген: мұздатқыш камера (МК) және тоңазытқыш камера (ТК).

ТК ішкі бүйір қабырғасында жарықтандыру плафоны 10 бар (Б.1-сурет), температураны реттейтін қадаға-реле сабымен, электрлік шамымен және ажыратқышымен. Жарықтандырушы шам ТК есігі ашылғанда өздігінен автоматты түрде жанады өне ол жабылғанда автоматты түрде сөнөді.

6.2 Тоңазытқыш жабдықты қосу қуаттандырушы тоқсымының ашасын электр желісіне қосу арқылы орындалады (бұл кезде қадаға-реленің сабының қалпы “сөндіріліп” қалпында болуы керек), жұмысқа қосу – қадаға-реленің сабы сағат тілінің бағытымен бұрылады, сол кезде сырт еткен дыбыс естілуі керек. Жабдықты іске қосу немесе жұмысын тоқтату кезінде аздаған шудың болуы мүмкін.

HAZAP AUDAPYHЫЗ! Жабдықты электр желісіне қайталап қосу ол сөндірілгеннен кейін аз дегенде 3-4 минуттан соң орындалуы керек.

Тоңазытқышты орнатып, іске қосқан соң, жаңадан дайындалған не қатырылған азық-түлікті салмас бұрын камерада жұмыс температурасы белгіленуі үшін 2-3 сағат күте тұрыңыз.

6.3 Тоңазытқыштағы температураны реттеу қадаға-реленің сабы арқылы жүзеге асырылады. Температураны азайту сапты сағат тілінің бағытымен сол жақ шеткі қалпынан оң жақ шеткі қалпына дейін бұру амалымен орындалады. Осыдан соң камералардағы температура автоматты түрде сақталып тұрады. Камера ішіндегі температура ауа температурасы, есікті ашу жиілігі мен сақталатын тағам мөлшеріне де байланысты болады.

Ескерту – ТК мен МК арасында тоңазытқыш жабдықтың алдыңғы жағында металл көлбеудің артында қыздыру жүйесі болады, бұл жүйе металл беттерде ылғалдың жиналуына кедергі болады. Тоңазытқыш жабдықтың жұмысы барысында қоршаған ортаның температурасына байланысты аталған бет қыздырады, бұл үшін алаңдаудың қажеті жоқ. Қоршаған ортаның ауа температурасы біршама артатын болса (плюс 32 °C артық болса) тоңазытқыш жабдықты орнату шарттарына аса мұқият қараңыз (5.4-тармақ) және салқындау үшін жабдықтың артқы қабырғасына ауаның еркін өтуін қамтамасыз етіңіз.

HAZAP AUDAPYHЫЗ! Тоңазытқыш жабдықтың герметиктік салқындату жүйесінде айналыста болатын сұйықтың пен газ компрессордың жұмысы барысында аздаған шу тудыруы мүмкін, бұл сөндірілгенде де пайда болады. Сондай-ақ температуралық деформацияның өсерінен материалдардың сықырлаған дыбысының естілуі мүмкін, температураның қадаға-релесінің сырт еткен дауысы да болады. Алаңдамаңыз, бұл қалыпты құбылыс.

МК не ТК-ның жаңа ғана жабылған есігін ашу мүмкін болмаса, камера ішіндегі қысым сырттағымен теңескенше, 2-3 минут күте тұрыңыз, содан кейін ғана есікті ашыңыз.

6.4 ТК мен МК өнімдерді салу барысында төмендегі ережелерді сақтаңыз:

- ыстық өнімдерді жабдықта салу алдында бөлме температурасына дейін салқындатыңыз;
- бір өнімнен екінші өнімге иістің сіңуіне жол бермес үшін және өнімдер кеуіп қалмас үшін оларды қаптамада сақтаңыз (сұйық өнімдерді – мықтап жабылған ыдыста);
- өсімдік майлары мен майлардың тоңазытқыш жабдықтың пластмасса бөлшектеріне және есіктің тығыздауышына тимеуі керек (себебі аталған бөлшектердің қабыршақтануы мүмкін);
- өнімдердің жабдықта жабысып қатпасы үшін оларды ТК артқы қабырғасына қатты жақындатпаңыз;
- тоңазытқыш жабдықта сілтілерді, қышқылдарды, герметиктік қаптамасы жоқ дәрілік заттарды, жанғыш және жарылғыш сұйық өнімдерді салуға болмайды;

Məhsullar	Qablaşdırma	Saxlama müddəti	Yerləşmə yeri
Süd, kefir, yoqurt, içkilər	Zavod qablaşdırması	Qablaşdırmaya bax	Baryer - rəflərin birində
Kulinar emaldan sonra məhsullar	Qapağı olan qab	3 - 4 gün	Istənilən rəfdə
Kərə yağı, marqarin, pendirlər	Zavod qablaşdırması və ya plyonka	həftə	Istənilən baryer - rəflərin birində və ya yuxarı rəfdə
Kolbasa məmullatları	Plyonka	2 - 4 gün	Istənilən rəfdə
Yumurta	Qablaşdırmasız	1 aya qədər	Baryer - rəflərdə içlikdə
Pirojnalar, kremli tortlar	Qapağı olan qab	2 - 4 gün	Istənilən rəfdə
Təzə göbəkək	Plyonka	2 - 5 gün	Tərəvəzlər üçün qabda
Meyvə və tərəvəz	Qablaşdırmasız və ya plyonka	10 günə qədər	Tərəvəzlər üçün qabda

6.6. Məhsulların dondurucu kamerada dondurulması və soyudulması

6.6.1. DK məhsulların dondurulması və uzun müddət saxlanılması, eləcə də qida buzunun hazırlanması üçün nəzərdə tutulmuşdu.

6.6.2. Havanın müsbət 25°C temperaturunda 24 saat ərzində dondurula biləcək məhsulların maksimal miqdarı (dondurma qüvvəsi) 1-ci cədvəldə qeyd olunmuşdu. Qeyd olunmuş normanın aşılması dondurma müddətinin uzadılmasına və dondurulmuş məhsulların keyfiyyətini aşağı düşməsinə gətirib çıxarır.

6.6.3. Qida buzunun hazırlanması üçün buz üçün formanı (2) su ilə doldurun (şəkil B. 1) və onu DK-ya yerləşdirin.

Dondurma və buz parçalarını DK-dan götürdükdən dərhal sonra istifadə etmək lazım deyil, çünki bu ağız boşluğunun donmasına səbəb ola bilər.

i 6.6.4. Mağazada alınmış hazır dondurulmuş məhsullar üçün saxlanma müddətlərinə riayət edin (müddətlər qablaşdırmanın üzərində qeyd olunur).

Ev şəraitində dondurulmuş məhsulların DK-da saxlanılmasının tövsiyə olunan müddətləri :

- yağlı və duzlu məhsullar üçün - üç aya qədər ;
- kulinar emaldan sonra məhsullar və tərkibində az miqdarda yağlar olan məhsullar üçün - yarım ilə qədər ;
- ətsiz, yağsız məhsullar üçün - bir ilə qədər.

i Şəbəkədə elektrik enerjisinin texniki məlumatlar cədvəlində qeyd olunduğu vaxtdan çox müddətə söndürülməsi zaman buzu açılmış ərzaqları tez istifadə etmək və ya dərhal bişirmək, soyuduqdan sonra isə təkrar dondurmaq lazımdır.

7 SOYUDUCU CİHAZA QULLUQ

7.1. Sizin soyuducu cihazınızda SK-nın arxa divarından qar örtüyünün avtomatik təmizlənməsi nəzərdə tutulmuşdu. Bu o deməkdir ki, hər dəfə kompressorun dayanması dövründə arxa divar su damcaları ilə örtülür, hansı ki sonradan təmizləyicidə (4) olan balaca arxlar ilə (şəkil B. 1) SK-nın arxa divarında qalıb tökülmüş novdakı dəliyə və suyu kənara axıdan qurğunun vtulkası (1) vasitəsilə (şəkil B. 3) - kompressorun (3) korpusunda yerləşən ərmiş su qabına (2) axır, burada həmin su kompressor və ətraf mühitin istiliyi sayəsində buxarlanır. Qar örtüyünün SK-da bu cür vaxtaşırı ərimesi çox vacibdir və soyuducu cihazın normal işləməsinin sübutu kimi çıxış edir.

i **Qeyd** - Təmizləyici 4 (şəkil B. 1) daim SK-dan ərmiş suyun axması üçün dəlikdə yerləşməli və su axını sistemini çirkənməsinin qarşısını almaldır. Lakin əgər çirkənmə baş veribse və təmizləyicinin dəlikdə döndürülməsi onu aradan qaldırmır, sistemi yumaq tələb olunur (şəkil B. 3). Yavaş - yavaş su axını (1) vtulkasına 200 q iliq su tökün, daha sonra ərmiş su qabından (2) suyu süngər və ya yumşaq salfet vasitəsilə götürün. Əməliyyatı qabdaki su təmiz olana qədər bir neçə dəfə təkrar edin.

Su axını sisteminin çirkənməsinin qarşısını almaq üçün bu proseduru ildə 1 - 2 dəfə yerinə yetirmək tövsiyə olunur.

7.2. Əgər 5 mm-dən artıq sıx qar örtüyü yaranarsa (vizual olaraq müəyyən olunur), ərimesi üçün soyuducunu söndürmək lazımdır.

HAZAP AUDAPYHЫЗ! Qar örtüyünün təmizlənməsi üçün iti metal əşyalardan istifadə etmək qadağan olunur !

DK-nın əriddilməsini soyuducuda az miqdarda ərzaq olduğu zaman salmaq və onu soyuducu cihazın ümumi təmizlənməsi ilə birləşdirmək yaxşıdır.

Əridilməni aşağıdakı qaydada icra edin :

- soyuducu cihazı elektrik şəbəkədən söndürün ;
- DK-dan ərzaqları götürün, onları bir neçə qat kağıza bükün və sərini yerə qoyun, çünki dondurulmuş ərzaqların temperaturunun artması saxlanma müddətini qısaldı bilər;
- DK-nın qapısını açıq saxlayın.
- Ərimə bitdikdən sonra DK-dan suyu süngər və ya yumşaq salfet vasitəsilə təmizləyin və 5.2-ci bəndə müvafiq olaraq soyuducu cihazı təmizləyin.

DK-nı profilaktik məqsədlərlə ən azı beş - altı aydan bir eritmək, SK-nı - ayda ən azı bir dəfə yumaq tövsiyə olunur.

7.3. Soyuducunu uzun müddət söndürülməsi zaman əridilməni, təmizlənməni yerinə yetirmək və cihazın qapılarını bir qədər açıq saxlamaq lazımdır ki, kameralarda xoşagəlməz qoxu yaranmasın.

8 SAXLANMA VƏ NƏQL ETMƏ QAYDALARI

8.1. Soyuducu cihazı bağlanmış vəziyyətdə təbii ventilyasiyası olan, nisbi rütubətliyi ən çox 70 % olan bağlı otaqlarda saxlayın.

8.2. Cihazı qutuda vertikal iş vəziyyətində istənilən örtülü nəqliyyat növü ilə daşıyın. Cihazı möhkəm bərkidin ki, mümkün zərbələri və onun nəqliyyat vasitəsinin daxilində yerdəyişməsinə istisna etmək olmasın.

8.3. Yükləmə - boşaltma işləri zaman soyuducu cihazın zərbə yüklənmələrinə məruz qalmasına yol vermək olmaz.

9 TEXNİKİ XİDMƏT

9.1. Soyuducu cihazlar zəmanət və texniki xidmət ilə təmin olunurlar.

9.2. İstismar üzrə həmin təlimat kitabçasının 10-cu bölməsində izah olunmuş tövsiyələrlə müvafiq olaraq aradan qaldırılması mümkün olmayan nasazlıqların yaranması halında məmulatı satan ticarət müəssisəsinə və ya soyuducu cihazların təmiri üzrə emalatxanaya müraciət etmək lazımdır.

9.3. "Zəmanət təmiri (xidməti) üzrə malların və ya xidmətlərin zəmanət əvəz olunmasını əldə etmiş alıcıların qeydə alınma qaydası"-nın tələbləri və Ukrayna Vergi Məcəlləsinin 140-cı maddəsinin əsasında istehlakçı icbari qaydada servis kitabçasının zəmanət talonlarında (forma 3- və 4 - qarant) qeyd olunmuş özü haqqında məlumatı təqdim edir.

9.4. **Diqqət!** Zəmanət təmiri və texniki xidmət üzrə işlərin eyni zamanda yerinə yetirilməsi zaman yalnız bir talon götürülür.

9.5. **Diqqət!** Yalnız çağırış istehlakçı tərəfindən ödənilir. Əgər mexanikin çağırılma səbəbi istehlakçı tərəfindən istismar üzrə təlimat kitabçasının yerinə yetirilməməsi, quraşdırma şərtlərinin pozulması və ya uyğun olmayan istismar şərtləridirsə (bax bənd 1.2), çağırış və yerinə yetirilmiş iş xidmət servisinin preyskurantına əsasən ödənilməlidir.

10 MÜMKÜN NASAZLIQLAR VƏ ONLARIN ARADAN QALDIRILMA METODLARI

10.1. Mümkün nasazlıqlar və onların aradan qaldırılma metodları 4-cü cədvəldə təqdim olunmuşdur.

Diqqət! Nasazlıqların aradan qaldırılması üzrə işlərin aparılmasından əvvəl soyuducu cihazı elektrik şəbəkəsindən söndürün!

CƏDVƏL 4 - MÜMKÜN NASAZLIQLAR VƏ ONLARIN ARADAN QALDIRILMA METODLARI

Nasazlıq, onun zahiri təzahürü, əlavə əlamətlər	Ehtimal olunan səbəb	Aradan qaldırma metodu
Elektrik şəbəkəsinə qoşulmuş soyuducu işləmir, işıqlandırma lampası yanmır	Elektrik şəbəkəsində gərginliyin olmaması Çəngəlin rozетка ilə kontaktı yoxdur	Elektrik şəbəkəsində gərginliyin olub - olmamasını yoxlayın. Çəngəlin rozетка ilə kontaktını təmin edin
Soyuducunun açıq qapısı zaman işləyən soyuducu aqreqatı şərtlə işıqlandırma lampası yanmır	İşıqlandırma lampası yanıb xarab olmuşdur	Lampanı örtən plafonu çıxarın, dilə (razaya) yüngül basın və işıqlandırma lampasını dəyişdirin
Yüksək küy	Soyuducu düzgün quraşdırılmamışdır Soyuducu aqreqatın boru kəmərləri soyuducunun korpusu və ya öz aralarında təmas edir	Soyuducunu bu təlimat kitabçasının tələbləri ilə müvafiq quraşdırın (bax bənd 5.5). Zərər vermədən boru xəttlərinin bir - birinə və ya korpusa toxunmasının qarşısını almaq
Qapının açılması zaman qopma üçün səciyyəvi olan çırpma səsinin olması, qapının çətin açılması	Sıxlaşdırıcının taxma tərəfindən bitişik səthinə sıx yapışması	Qapının sıxlaşdırıcısını və qapının bitişikliyi şkaf səthini ilıq sabunlu su ilə yuyun, quru parça ilə yaxşı qurulayın
Soyuducu kameranın aşağı hissəsində suyun olması	Su axarının çirkənməsi	Su axarını ilıq su ilə yuyun (bax 7.1)

bəlləşməyə və yanacaqda toq soqub, uşqın pıyda bolsa) **jeđel arada toqazıtqıyş jabdıqıtı sędırıñız**, elektr jeliñinen ajyratqan soq aqauđy anyqtauyğa jęne joıyğa servıstık qyzmet kęrsetetın uyıymnıy mexanıgın shaqıryñız.

4.5 Ornатылатын тегістікке (тоңазытқыш жабдықтың үстіне) пластмассаның жанып кетуі мүмкін электрлік қыздырғыш құралдарды **қоймаңыз**.

Тоңазытқыш жабдықтың артында орналасқан тоқ өткізетін жерлерге судың тиуіне **жол бермеңіз**.

4.6 Кемінде жылына бір рет жұмсақ шүберектің, жұмсақ қылшақтың немесе шаңсорғыштың көмегімен тоңазытқыш жабдықтың артында орналасқан құрылымдарды тазартыңыз, алдымен жабдықты электр көзінен ажыратыңыз.

4.7 **Назар аударыңыз!** Өрт қауіпсіздігін қамтамасыз ету мақсатында:

- тоңазытқыш жабдықты тоқ ауытқуларынан қорғаушысы жоқ, дұрыс жұмыс істемейтін электр көзіне қоспаңыз;

- тоңазытқыш жабдықты қосу үшін өткізгіштерді, қосымша розеткаларды және ұзартқыштарды пайдаланбаңыз;

- тиісті рұқсаты (лицензиясы) жоқ тұлғалардың көмегімен электрлік өткізгіш сымдардың айыр-басталуын орындамаңыз;

- тоңазытқыш жабдықты қуаттылығы 15 Вт артық болатын жарықтандырушы электрлік шамын орнатпаңыз.

4.8 Тоңазытқыштың жарамдылық мерзімі(сервистік кітапша, кепілдік міндеттемелерді қараңыз) біткен соң, тоңазытқышты әрі қарай пайдалану мүмкіндігі туралы қорытынды жасайтын сервистік қызмет маманын шақыру қажет және электр сымдарының элементтерін міндетті түрде ауыстыру керек. Өйтпесе өзіңіз бен айналаңыздағы адамдарға қауіп төндіруіңіз мүмкін.

4.9 Тоңазытқышта **R 600a** тоңазытқыш агенті қолданылған – табиғи газ – қоршаған ортаға зиянды әсері жоқ, бірақ тез тұтанады, сондықтан қосымша сақтық шараларын орындау керек:

Назар аударыңыз! Тоңазытқыш жабдықтың артындағы желдеткіш санылауларды жаппаңыз.

Назар аударыңыз! Еріту үрдісін тездету үшін механикалық жабдықтарды немесе басқа да қосалқы құралдарды пайдаланбаңыз, егер өндіруші ұсынбаған болса.

Назар аударыңыз! Салқындатушы контурды зақымдамаңыз.

Назар аударыңыз! Өнімдер сақтауға арналған бөліктердің ішінде электрлік жабдықты пайдаланбаңыз, егер олар өндіруші ұсынған типтерден өзгеше болса.

Назар аударыңыз! Тоңазытқыш жүйені герметиксіздендіру барысында ол тұрған жерді жақсылап желдетіңіз және ашық отты пайдаланбаңыз.

4.10 **Назар аударыңыз!** Бұл жабдық физикалық, жүйкелік немесе психикалық кемшілігі бар адамдардың (соның ішінде балалар да бар) қолданысына, сонымен қатар пайдалану бойыншы білімі мен тәжірибесі жеткіліксіз тұлғалардың қолданысына арналмаған, аталған тұлғалар бақылауда болатын немесе аталған тұлғалардың қауіпсіздігіне жауапты тұлғаға осы жабдықты пайдалану үйретілген жағдайларды санамағанда.

Жабдықпен ойнауына жол бермеуді қамтамасыз ету мақсатында үнемі балаларды бақылау керек.

4.11 Төмендегі жағдайларда тоңазытқыш жабдықты ашасын розеткадан суырып, **сөндіріңіз**:

- оның астындағы еденді жусаңыз, басқа жерге орнын ауыстырсаңыз;
- сыртынан және ішінен тазартатын болсаңыз, МК ерітілетін болса;
- электр желісінің тоғы өшірілген болса;
- ақауларын жөндеу барысында, жарықтандыру шамын ауыстыру кезінде;
- ұзақ уақыт бойы үйде болмасаңыз.

4.12 Егер тоңазытқышыңызды қолданбайтын болсаңыз, оны кәдеге жарту қажет. Розеткадан ашаны суырып, шнурды кесіп тастаңыз. Хладагент пен май ақпас үшін түтіктердің бүлінуіне жол бермеңіз. Тоңазытқыш жүйесіндегі хладагентпен арнайы маман жұмыс істеуі керек. Тоңазытқышты кәдеге жарту жөнінде толық ақпарат алу үшін жергілікті билікке, қалдықтарды тасу мен кәдеге жарту қызметіне не тоңазытқыш сатып алынған дүкенге жолығу керек.

5 ОРНАТУ ТӘРТІБІ ЖӘНЕ ЖҰМЫСҚА ДАЙЫНДАУ

5.1 Тоңазытқыш жабдықтың және кешендеуші бөлшектерінің қаптамасын алып тастаңыз. Егер тоңазытқыш шыны серпелермен жабдықталатын болса, онда олардың жиектерінен полиэтиленнен жасалған тасымалдаушы төсемдерді алып тастаңыз.

5.2 Жабдықты жылы сумен жуыңыз: сыртқы бөлігін – сабынды жуғыш құралмен, ішкі бөлігін – ас содасының ерітіндісімен. Жұмсақ шүберекпен құрғатып сүртіңіз және мұқият желдетіңіз.

Тоңазытқыш жабдықты жуу үшін құрамында қышқылдар мен еріткіштер бар бүдірлі пасталар мен жуғыш құралдарды пайдалануға жол бермеңіз.

5.3 Орнатылатын беттің артық жағына екі тіреуішті 2 бекітіңіз, олар тоңазытқыш жабдық пен орналасатын жердің қабырғасы арасындағы қажетті қашықтықты қамтамасыз етеді (Б.2-сурет).

Назар аударыңыз! Жабдықтың шығып тұратын бөліктері мен қабырғаның арасындағы ара қашықтық 20 мм кем болмауы керек.

5.4 Тоңазытқыш жабдықты орналастыратын жерді анықтаңыз. Оны жылу көздеріне ылғал

КӨРСЕТКІШТЕР	NRT 271	NRT 273	NRT 274	NRT 275
Өнімдерді сақтауға арналған барлық ауданы, м²	1,14	0,784	1,14	1,14
Шығаратын мұз мөлшері, келі/сағ	0,12	0,12	0,12	0,12
Желіден электр қуатын ажыратқанда мұздатқышта минус 90С дейін температураның арту уақыты, сағ.	16	16	16	16
Пішіндік өлшемдері, мм, артық емес:				
биіктігі	1450	1209	1784	1565
ені	574	574	574	574
тереңдігі	625	625	625	625
Салмағы (нетто), келі, артық емес, жинағы (3-нұсқа 2-кестеде) :				
- металл сөре	46,0	43,0	53,0	48,0
- шыны сөре	49,0	45,0	56,0	51,0
Күмістің құрамы, г	А қосымшасы бойынша			

Ескерту- Жылу энергетикалық параметрлері (ТК мен МК температуралары, электр қуатының тәуліктік шығыны) зертханалық шарттарда, стандартты әдіс бойынша қоршаған орта ауасының температурасы мен ылғалдылығы, т. б. көрсеткіштері ұсынылған шамада болғанда анықталады.

3 ЖЕТКІЗІЛЕТІН КЕШЕН

3.1 Нұсқаулықпен әрі қарай таныса отырып, мәтіндік бөлімнің соңында көрсетілген суреттерді қараңыз (Б қосымшасы).

3.2 Жеткізілетін кешенге қапталған тоңазытқыш жабдық 2-кестеде, Б.1-суретте көрсетілген кешендеуші құрамдас жабдықтар, қолдану бойынша нұсқаулық, сервистік кітапша кіреді.

2-КЕСТЕ – КЕШЕНДЕУШІ БҰЙЫМДАР

Сур.	Нұс.	Кешендеуші бұйымдар	NRT 271	NRT 273	NRT 274	NRT 275
			Саны, дана			
Б.1	1	МК сөресі	1	1	1	1
Б.1	2	Мұзға арналған қалып	1	1	1	1
Б.1	3	Сөре (металл немесе шыны)	3	2	3	3
Б.1	4	Тазартқыш	1	1	1	1
Б.1	5	Сөре	1	1	1	1
Б.1	6	Жемістер мен көкөністерге арналған ыдыс	1	2	1	1
Б.1	7	Аспа-сөре үлкен	1	1	1	1
Б.1	8	Аспа-сөре	3	2	3	3
Б.1	9	Салынды	1	1	1	1
Б.2	2	Тіреуіш	2	2	2	2

4 ҚАУІПСІЗДІК ТАЛАПТАРЫ

4.1 Тоңазытқышты пайдалану барысында электрлік жабдықтарды пайдалану барысына арналған жалпы қауіпсіздік ережелерін сақтаңыз.

4.2 Сіздің жабдығыңыз электрлік тоқ соққысына шалдығудан қорғаудың **1-санаты** бойынша дайындалған. Егер оның тоқсымының ашасы Сіздің розеткаңызға келмейтін болса, жайсыздандырушы байланысы бар розетканы орнату үшін білікті электриктің көмегіне жүгініңіз (тұтынушының есебіне айырбасталады).

4.3 Тоңазытқыш жабдықты қосу алдында розетканың жарамды екендігін, ашасының, сонымен қатар қуаттандырушы тоқсымның оқшаулауыштарының зақымданбағандығын тексеріңіз.

4.4 Қуаттандырушы тоқсымның және оның ашадағы байланыстарының бұзылуына **жол бермеңіз**. Тоқсым зақымданған болса оны алмастыру арнайы, өндірушіден алынған қызметпен немесе сервистік қызметте орындалуы керек.

Қауіпсіздіктің алдын алу үшін тоқсымды айырбастауды сервистік қызметтің тек білікті маманы ғана жүзеге асыруы керек (арнайы шеберхананың).

Электрлік жабдықтың оқшаулауыштарының нашарлауын аңғарған болсаңыз (металл

ХАРИСБИНИ, УСАФРОТХО, САИМЕДО



გიოლოგიეტი მაგივარ-საყინულის შეიენასი

მაგივარ-საყინულები NRT 271 XXX D 256/255/46 N/ST 2,0 A+, NRT 273 XXX D 185/184/46 N/ST 2,0 A+, NRT 274 XXX D 330/329/68 N/ST 3,0 A+, NRT 275 XXX D 278/277/68 N/ST 3,0 A+ TY Y 27.5-13533086-023:2012 ტექნიკური რეგლამენტების შესაბამისობის დეკლარაციები, რომლებიც მიღებულია უკრაინაში, ასევე შესაბამისობის სერთიფიკატები სერთიფიკაციის სისტემებში: УкрСЕ-ППО (უკრაინა) და საბაჟო კავშირის შესაბამისობის სერთიფიკატები.

შენიშვნების სისტემა, მწარმოებელი საწარმოს ხარისხი შეესაბამება საერთაშორისო სტანდარტის ISO 9001:2008 მოთხოვნებს და სერთიფიცირებულია TIC (TUV International Certification, გერმანია), ГОСТ Р (რუსეთი), УкрСЕПРО (უკრაინა) სისტემებში.

სს „ნორდის“ წარმოებული სამაცივრე დანადგარები შეესაბამება იმ ტექნიკურ რეგლამენტებს, რითაც, უკრაინის მინისტრთა კაბინეტის დადგენილების თანახმად, შემოსაზღვრულია ზოგიერთი სახიფათო ნივთიერებების ხმარება ელექტრონულ და ელექტრონულ ხელსაწყოებში, ასევე შესრულებულია ევროპარლამენტისა და ევროსაბჭოს დირექტივები 2002/95/EC, რის თანახმადაც ტყვიის, ვერცხლისწყლის, ექსვალებიანი ქრომის, პოლიბრომიფენილისა და პოლიბრომიდეფენილის ეთერის შემადგენლობები არ უნდა იყოს 0,1%-ზე მეტი, ხოლო კადმიუმისა – 0,01%-ზე მეტი.

სამაცივრე დანადგარების კონსტრუქცია საშუალებას იძლევა მრავალი წლის განმავლობაში გამოიყენოთ იგი ადვილად და კომფორტულად. მაგრამ ჩვენ რეკომენდაციას გიწევთ, რომ დახარჯოთ მცირე დრო ამ სახელმძღვანელოს შესწავლაში. დანადგარის საიმედო და ეკონომიური მუშაობა დამოკიდებულია მის სწორ ექსპლუატაციაზე, უსაფრთხოების წესების დაცვაზე და ამ სახელმძღვანელოში მოყვანილ მითითებებზე.

1 ზოგადი მითითებები

1.1 ელექტრონული საყოფაცხოვრებო მაგივარ-საყინულები **NRT 271, NRT 273, NRT 274, NRT 275** განკუთვნილია პროდუქტების გაყინვისათვის და მათი შენახვისათვის და საკვები ყინულის დამზადებისათვის საყინულე განყოფილებაში (МК), სამაცივრე განყოფილებაში (ХК) პროდუქტის გასაცემლად და შესანახად. მაცივრები არის ჩასაშენებელი, ე.ი. მათი ჩაყენება შესაძლებელია კარადაში, კედელში, წინასწარ მომზადებულ ნიშში ან მათ მაგვარ ადგილებში.

ამ მაცივრებში გამოიყენება სისტემის გამაცივებელი გაზი R600a.

1.2 მაცივრები მუშაობენ ელექტროქსელიდან (220±33) ვ. ძაბვის და 50 ჰერცი სიხშირის ცვლად დენზე და განკუთვნილია სამზარეულოში დასაყენებლად, სადაც ჰაერის ტენიანობა არ აღემატება 70 %-ს, ასევე, გარემოს ტემპერატურა კი უნდა შეესაბამებოდეს იმ კლიმატურ კლასს, რაც მითითებულია ცხრილში, რომელიც ახლავს სამაცივრე დანადგარს. ცხრილი განთავსებულია ХК –ს შიდა გვერით ზედაპირზე. N კლიმატური კლასისათვის გარემოს ტემპერატურა შეადგენს პლიუს 160C-დან პლიუს 320C-მდე, ST კლიმატური კლასისათვის გარემოს ტემპერატურა შეადგენს პლიუს 160C-დან 380C-მდე, T კლიმატური კლასისათვის კი - პლიუს 160C-დან 430C-მდე.

1.3 **სამაცივრე დანადგარების კონსტრუქცია მუდმივად სრულყოფილი ხდება, ამიტომ შესაძლებელია იყოს გარკვეული ცვლილებები, რომლებიც არ არის ასახული ამ სახელმძღვანელოში.**

2 ტექნიკური მონაცემები

ცხრილი 1 - ტექნიკური მონაცემები

მონაცემები	NRT 271	NRT 273	NRT 274	NRT 275
მაგივრის საერთო (ბრუტო) მოცულობა, დმ³	256	185	330	278
МК –ს საერთო (ბრუტო) მოცულობა, დმ³	46	46	68	68
МК–ს სასარგებლო მოცულობა, დმ³	46	46	68	68
ХК–ს სასარგებლო მოცულობა, დმ³	209	138	261	209
МК–ს ტემპერატურა, °C, არა უმეტეს	-18	-18	-18	-18
ХК–ს ტემპერატურა, °C, არა ნაკლებ / არა უმეტეს	0 / 8	0 / 8	0 / 8	0 / 8
დღიური ელექტროენერჯის ხარჯი ჰაერის ტემპერატურისას 25 °C, კვტ.სთ	0,712	0,628	0,829	0,768

ენერგოეფექტურობის კლასი	A+	A+	A+	A+
გაყინვის სიმძლავრე, კვ/დღე	2,0	2,0	3,0	3,0
პროდუქტების შესანახი ჯამური ფართი, მ²	1,14	0,784	1,14	1,14
წარმოებული ყინულის რაოდენობა, კვ/სთ	0,12	0,12	0,12	0,12
МК-ში ტემპერატურის მინუს 90C-მდე აწევის დრო ქსელში ელექტროენერჯის გამორთვისას, სთ.	16	16	16	16
გაზართული ზომები, მმ, არა უმეტეს:				
სიმაღლე	1450	1209	1784	1565
სიგანე	574	574	574	574
სიღრმე	625	625	625	625
მასა (ნეტო), კვ, არა უმეტეს, კომპ-ლექტაციისას (პოზიციის 3 ცხრ. 2) :				
- მეტალის თარო	46,0	43,0	53,0	48,0
- მინის თარო	49,0	45,0	56,0	51,0

ვერცხლის შემადგენლობა, გრ.

A დანართით

შენიშვნა - თბონერგეტიკული პარამეტრები (ტემპერატურა XK და МК-ში, ელ.ენერჯის დღიური ხარჯი) განისაზღვრება ლაბორატორიულ პირობებში სტანდარტული მეთოდით, გარემოს რეგლამენტებზე ტემპერატურისას, ჰაერის ტენიანობისას და სხვა.

3 კომპლექტაცია

3.1 სახელმძღვანელოს გაცნობის გავრელებამდე ნახეთ ტექსტის ბოლოს განლაგებული ნახაზები (დანართი B).

3.2 კომპლექტაციაში შედის შეფუთული მაცივარი ცხრილი 2-სა და B.1, B.2 ნახაზის შესაბამისად მითითებულ მაკომპლექტებელ ნაწარმთან ერთად.

ცხრილი 2 - მაკომპლექტებელი ნაწარმი

ნახ.	პოზ.	მაკომპლექტებელი ნაწარმი	NRT 271	NRT 273	NRT 274	NRT 275
B.1	1	МК-ს თარო	1	1	1	1
B.1	2	ყინულის ფორმა	1	1	1	1
B.1	3	თარო (მეტალის ან მინის)	3	2	3	3
B.1	4	გამწმენდი	1	1	1	1
B.1	5	თარო	1	1	1	1
B.1	6	ზოსტენულისა და ხილის ჭურჭელი	1	2	1	1
B.1	7	დიდი თარო-ბარიერი	1	1	1	1
B.1	8	თარო-ბარიერი	3	2	3	3
B.1	9	ჩანართი	1	1	1	1
B.2	2	საბჯენი	2	2	2	2

4 უსაფრთხოების მოთხოვნები

4.1 მაცივარ-დანადგარის ექსპლუატაციისას დაიცავით ელექტროხელსაწყოების ხმარების ელექტროუსაფრთხოების ზოგადი წესები.

4.2 თქვენი ხელსაწყო შესრულებულია კლასი 1 ელექტროდენის დაზიანებისაგან დაცვის შესაბამისად. თუკი მისი ელექტროსადენის როზეტთან შემაერთებელი არ ეთანადება თქვენს როზეტს, მაშინ აუცილებელია მიმართოთ კვალიფიცირებულ ელექტრიკოსს, რათა მან მიაერთოს როზეტი დამამიწებელ კონტაქტებს (იწარმოება მომხმარებლის ხარჯებით).

4.3 მაცივრის ჩართვის წინ შეამოწმეთ როზეტისა და სადენების გამართულობა.

4.4 არ დაუშვათ კვების ელექტროსადენის დაზიანება და მისი ცუდი კონტაქტი როზეტთან შემაერთებელ პირებთან. ელექტროსადენის დაზიანების შემთხვევაში ის უნდა შეცვალოთ სპეციალური სადენით, რომელიც უნდა მიიღოთ შესაბამის სერვისცენტრში.

ხიფათის თავიდან აცილების მიზნით ელექტროსადენი უნდა შეცვალოს სერვისცენტრის სპეციალისტმა.

დანადგარის ელექტროსადენის იზოლაციის გაუარესების შემჩნევისთანავე გამორთეთ მაცივარი ელექტროსადენიდან და გამოიძახეთ შესაბამისი სერვისცენტრის სპეციალისტი.

САПАЛЫ, ҚАУІПСІЗ, СЕНІМДІ !



СІЗДІ ТОНАЗЫТҚЫШ - МҰЗДАТҚЫШТАР САТЫП АЛУЫҢЫЗБЕН ҚҰТТЫҚТАЙМЫЗ!

NRT 271 XXX D 256/255/46 N/ST 2,0 A+, NRT 273 XXX D 185/184/46 N/ST 2,0 A+, NRT 274 XXX D 330/329/68 N/ST 3,0 A+, NRT 275 XXX D 278/277/68 N/ST 3,0 A+ ТУ У 27.5-13533086-023:2012 тоңазытқыш-мұздатқыштардың Украинада қабылданған техникалық регламенттерге сәйкестігі туралы декларациясы, УкрСЕПРО (Украина) сертификаттау жүйесіндегі сәйкестік сертификаттары, Кедендік Одақтың сәйкестік сертификаты бар.

Дайындаушы-кәсіпорынның сапа менеджментінің жүйесі ISO 9001:2008 халықаралық стандарттар талаптарына сай келеді және ТІС (TUV International Certification, Германия), Р МЕМСТ (Ресей), УкрСЕПРО (Украина) жүйелерінде сертификатталған.

«Норд» АҚ шығаратын тоңазытқыш құралдар Украина Министрлер кабинеті қаулысымен бекітілген Электр және электрондық жабдықтардағы кейбір қауіпті заттарды пайдаланудағы шектеулердің техникалық регламенті талаптарына және Европалық парламент пен Европалық Кеңестің 2002/95/ЕС директивалары талаптарына сәйкес келеді және оларға сәйкес қорғасын, сынап, алты валентті хром, полибромдифенил мен полибромдифенилді эфирдің ең жоғары концентрациясы 0,1%-дан, кадмий 0,01%-ден аспайды.

Тоңазытқыш жабдықтың құрылысы оны көптеген жылдар бойы оңай, еш қиындықсыз пайдалануға мүмкіндік береді, дегенмен біз Сізге осы нұсқаулықпен танысуға шамалы уақыт жұмсауыңызды өтінеміз. Жабдықтың сенімді және пайдалы жұмысы оны дұрыс пайдалануға, қауіпсіздік талаптарының сақталуына және осы нұсқаулықта мазмұндалып отырған ережелердің орындалуына тәуелді.

1 ЖАЛПЫ НҰСҚАУЛАР

1.1 NRT 271, NRT 273, NRT 274, NRT 275 тұрмыстық электр тоңазытқыш-мұздатқыштар азық-түлікті қатыруға, қатырылған өнімді сақтауға, мұздатқыш камерада (МК) тағамдық мұз дайындауға және салқындатылған өнімді тоңазытқыш камерада (ТК) сақтауға арналған.

Тоңазытқыш приборлар кіріктірмелі, сол себепті оларды шақпақ орналастыруға, қабырғада арнайы орынға не соған ұқсас жерге қоюға болады.

Тоңазытқышта R600a хладагенті пайдаланылады.

1.2 Тоңазытқыш прибор 50 Гц кернеуі (220±33) В ауыспалы тогы бар электр желісімен жұмыс істейді және салыстырмалы ылғалдылығы 70 % артық емес, тоңазытқыш құралдың қалақшасында көрсетілген климаттық класқа сәйкес ауа температурасы бар ас үйде орнатуға арналған. Қалақша прибордың ішкі бүйір қабырғасының төменінде орналасқан. N климаттық класс үшін ауа температурасы плюс 16-дан плюс 32 °C дейінгі, ST класы үшін плюс 16-дан плюс 38 °C дейінгі, T класы үшін плюс 16-дан плюс 43 °C дейінгі температураны құрайды.

1.3 Тоңазытқыш жабдықтың құрылымы үнемі жетілдіріліп отырады, сондықтан осы нұсқаулықта қарастырылмаған кейбір өзгешеліктердің болуы мүмкін.

2 ТЕХНИКАЛЫҚ МӘЛІМЕТТЕР

1-КЕСТЕ – ТЕХНИКАЛЫҚ МӘЛІМЕТТЕР

КӨРСЕТКІШТЕР	NRT 271	NRT 273	NRT 274	NRT 275
Тоңазытқыштың жалпы (брутто) көлемі, дм³	256	185	330	278
МК жалпы (брутто) көлемі, дм³	46	46	68	68
МК пайдалы көлемі, дм³	46	46	68	68
ТК пайдалы көлемі, дм³	209	138	261	209
МК температура, °C, артық емес	-18	-18	-18	-18
ТК температура, °C, кем емес / артық емес	0 / 8	0 / 8	0 / 8	0 / 8
Қоршаған орта ауасының температурасы 25 °C болғандағы таулігіне тұтынатын электр қуатының шығыны, кВт. сағ	0,712	0,628	0,829	0,768
Энергетикалық тиімділік санаты	A+	A+	A+	A+
Мұздату қуаттылығы, келі/тәул	2,0	2,0	3,0	3,0

8 შენახვისა და ტრანსპორტირების წესები

8.1 მაცივარ-დანადგარი შეინახეთ შეფუთულ მდგომარეობაში, ბუნებრივი ვენტილაციის ჩაკეტილ სივრცეში, ფარდობითი ტენიანობა არ უნდა აღემატებოდეს 70 %-ს.

8.2 მისი ტრანსპორტირება უნდა მოხდეს ვერტიკალურ მდგომარეობაში და ის ტრანსპორტში უნდა იყოს კარგად დამარტყული.

8.3 დატვირთვა-გადმოტვირთვისას გამოიჩინეთ სიფრთხილე, რათა ხელსაწყო არ მიიღოს რაიმე სახის დარტყმა.

9 ტექნიკური მომსახურება

9.1 სამაცივრე ხელსაწყოები უზრუნველყოფილია საგარანტიო და ტექნიკური მომსახურებით.

9.2 გაუმართაობის გამოვლენისას, რომლებიც არ აღმოფხვრება ამ სახელმძღვანელოს მე-10 ნაწილში მოცემული პუნქტების მიხედვით, უნდა მიმართოთ იმ სავაჭრო ორგანიზაციას, სადაც შეიძინეთ მაცივარი ან შესაბამისი სერვისცენტრს.

9.3 უკრაინის საგადასახადო კოდექსის 140-ე მუხლის შესაბამისად –“მომხმარებლისათვის საგარანტიო წიგნის შევლა ან მომსახურება“ მომხმარებელი წარმოადგენს საგარანტიო ტალონს და თავის მონაცემებს (სერვისის წიგნი – ფორმები 3 და 4).

9.4 ყურადღება! საგარანტიო ფორმებისა და ტექნიკური მომსახურების ერთჯერადი ჩატარებისას ამოიხევა მხოლოდ ერთი ტალონი.

9.5 ყურადღება! ფუჭი გამოძახებისას მომხმარებელი იხდის შესაბამის თანხას. თუკი გამოძახების მიზეზია მომხმარებლის მიერ არასწორად დაყენებული ხელსაწყო ან მისი არასწორი ექსპლუატაცია (ნახ. პუნქტი 1.2), მაშინ შესრულებული სამუშაო უნდა იქნას მომხმარებლის მიერ ანაზღაურებული შესაბამისი სერვისცენტრის პრეისკურანტის მიხედვით.

10 შესადლებელი გაუმართაობა და მათი აღმოფხვრის მეთოდები

10.1 შესადლებელი გაუმართაობა და მათი აღმოფხვრის მეთოდები მოცემულია ცხრილში 4.

ყურადღება! გაუმართაობის აღმოსაფხვრელი სამუშაოების დაწყების წინ გამორთეთ მაცივარი ელექტროსეგნიდან!

ცხრილი 4- შესადლებელი გაუმართაობა და მათი აღმოფხვრის მეთოდები

გაუმართაობა, მათი გარეგანი გამოვლენა, დამატებითი ნიშნები	აღზომური მიზეზი	აღმოფხვრის მეთოდი
ელექტროქსელში ჩართული მაცივარი არ მუშაობს, განათების ნათურა არ ანათებს	ელექტროქსელში დენის არარსებობა. არ არის კონტაქტი ელექტროსადენის როზეტში ჩამრთველთან.	შეამოწმეთ როზეტში მავა უზრუნველყავით კონტაქტი ელექტროსადენის როზეტში ჩამრთველთან.
მაცივრის მუშაობისას, გაღებული კარის დროს განათების ნათურა არ ანათებს	განათების ნათურა გადაიწვა	ჩამკეტზე ხელის დაჭერით მოხსენით ნათურის მფარავი პლაფონი და შეცვალეთ განათების ნათურა
მაღალი ხმაური	არასწორად დგას მაცივარი, მისი მილები ეხებიან კორპუსს ან ერთმანეთს	დააყენეთ მაცივარი ამ სახელმძღვანელოში მოყვანილი მითითებების შესაბამისად (ნახ. პუნქტი 5.5). უნდა აღმოფხვრათ მილების შეხება კორპუსთან ან ერთმანეთთან ისე, რომ არ დაზიანდეს მილები და მათი იზოლაცია
კარის გაღებისას სპეციფიკური ხმა, კარის მიმედ გაღება	კარზე არსებული რეზინის იზოლაცია ეკვრება მაცივრის ზედაპირს	გაწმინდეთ კარზე არსებული რეზინის იზოლაცია და მაცივრის ზედაპირი თბილი საპნაანი წყლით და გააშშრალეთ რბილი ნაჭრით
სამაცივრე განყოფილების ქვედა ნაწილში წყლის არსებობა	გაჭედოდა წყლის ჩამღვრელი	წყლის ჩამღვრელი გაწმინდეთ თბილი წყლით (ნახეთ 7.1)

4.5 მაცივრის თავზე არ დადოთ გამაცხელებელი მოწყობილობები, რათა არ მოხდეს მისი დაზიანება.

არ დაუშვათ მაცივრის უკანა კედლის, სადაც გადის ელექტროდენი, დანესტიანება.

4.6 არა ნაკლებ ერთხელ წელიწადში რბილი ფუნჯით ან მტკვრისასრუტით მტკვრისაგან გაწმინდეთ მაცივრის უკანა კედელზე განთავსებული კონსტრუქციის ელემენტები, ამ დროს მაცივარი გამორთული უნდა იყოს ელექტროლი კვების ქსელიდან.

4.7 ყურადღება! სახანძრო უსაფრთხოებიდან გამომდინარე:
- არ ჩართოთ მაცივარი ელექტროქსელში, თუკი წესრიგში არ გაქვთ ელექტროდენის გადატვირთვის საწინააღმდეგო დავვის სისტემა;
- არ გამოიყენოთ დამატებითი დენის დამაგრებელი ელემენტები, როზეტები და გადამრთველები;
- ელექტროსადენები არ შეავლევიან იმ პირებს, რომლებსაც არ გააჩნიათ შესაბამისი ნებართვა (ლიცენზია);
- მაცივარში არ დააყენოთ 15 ვტ.–ზე მეტი სიმძლავრის ნათურა.

4.8 ყურადღება! სამაცივრე დანადგარის სამუშაო გადის გასვლის შემდეგ (ნახ. სერვისის წიგნი, საგარანტიო ვალდებულებები) აუცილებელია შესაბამისი სერვისცენტრიდან სპეციალისტის გამოძახება, რომელიც მოგვმეტ დასკვნას ხელსაწყოზე შედგომი ექსპლუატაციის გაგრძელების შესახებ და აუცილებლად გამოცვლის ყველა ელექტროსადენს. წინააღმდეგ შემთხვევაში თქვენ საფრთხეს შეუქმნით თქვენს თავს და თქვენს გარემომცვეთ.

4.9 მაცივარში გამოიყენება გამაცივებელი გაზი R 600a - ბუნებრივი გაზი, რომელიც უსაფრთხოა გარემოსათვის, მაგრამ ადვილად აალებადია, ამიტომაც საჭიროა დამატებითი უსაფრთხოების წესების დაცვა:

ყურადღება! არ დაფაროთ მაცივრის უკანა კედლის სვეტილაციო არე. ყურადღება! გალობის პროცესის დასაჩქარებლად არ გამოიყენოთ მექანიკური და სხვა ხელსაწყოები, გარდა მწარმოებლის მიერ რეკომენდირებული ხელსაწყოებისა.

ყურადღება! არ დაზიანოთ გამაცივებელი კონტურები.

ყურადღება! არ გამოიყენოთ ის ელექტროხელსაწყოები პროდუქტების შესახებ განყოფილებებში, თუ ისინი განსხვავდებიან იმ ტიპის ხელსაწყოებისაგან, რომლებიც რეკომენდირებულია მწარმოებლის მიერ.

ყურადღება! სამაცივრე სისტემის ჰერმეტიზაციის დარღვევისას კარგად გაანიავეთ ოთახი და არ გამოიყენოთ ღია ცეცხლი.

4.10 ყურადღება! მოცემული ხელსაწყო არ არის განკუთვნილი იმ პირთათვის (ბავშვების ჩათვლით) რომელთაც აქვთ ფიზიკური, ნერვული ან ფსიქიკური გადახრები ან შესაბამისი გამოვლილებებისა და ცოდნის ნაკლებობა, გარდა იმ გამონაკლისისა, როცა ამ პირებს მეურვეობენ ან უწევენ შესაბამის ინსტრუქტაჟს.

აუცილებელია არ დაუშვათ ბავშვების თამაში ხელსაწყოთან.

4.11 გამორთეთ მაცივარი როზეტიდან როდესაც:
- მის ქვემოთ წმინდოთ იატაკს ან გადაადგილებით მას;
- წმინდოთ მის შიდა და გარე ზედაპირს, ალღობთ MK-ს;
- ელექტროქსელში მავის გამორთვისას;
- მაცივრის გაუმართაობის აღკვეთისას, მასში ნათურის შეცვლის დროს;
- დიდი ხნის განმავლობაში სახლიდან გასვლისას.

4.12 თუ თქვენ გადაწყვიტეთ, რომ არ გამოიყენებთ ამ მაცივარს, საჭიროა მისი უტილიზაცია. მაცივრის ელექტროსადენი ამორთეთ ქსელიდან და მოაჭერით მას. არ დაზიანოთ მისი მილები. მისი უტილიზაცია უნდა მოახდინოს სპეციალისტმა. უტილიზაციის შესახებ უფრო დეტალური ინფორმაციისათვის უნდა მიმართოთ მართვის ადგილობრივ ორგანოებს, უტილიზაციის სამსახურს ან იმ მაღაზიას, სადაც ეს ნივთი გაქვთ შეძენილი.

5 დაყენების თანამიმდევრობა და მისი მუშაობის დაწყება

5.1 მაცივარს და მის კომპლექტაციას მოამკრეთ შესაფუთი მასალა. თუ მაცივარი დაკომპლექტებულია მინის თაროებით, მას შემთავალეთ ტრანსპორტირებისათვის აუცილებელი პოლიეთილენის დამგავი მასალა.

5.2 გაწმინდეთ ხელსაწყო თბილი წყლით: გარე ნაწილი - საპნის სარეცხი საშუალებით, შიდა ნაწილი - საკვები სოდის ხსნარით. გაწმინდეთ მშრალი, რბილი ნაჭრით და კარგად გაანიავეთ.

არ დაუშვათ მაცივრის გაწმინდა აბრაზული პასტით და იმ საწმინდი საშუალებებით, რომლებიც შეიცავენ მჟავასა და გამხსნელ ნივთიერებებს.

5.3 ორი საბუჯენი 2 დაამკრეთ მაცივრის უკანა კედელზე, რომელთა საშუალებითაც რეგულირდება ოთახის კედლიდან მაცივრის უკანა კედლის მდებარეობა (ნახაზი B.2).

ყურადღება! მანძილი ოთახის კედლიდან მაცივრის უკანა კედლამდე არ უნდა იყოს 20 მმ-ზე ნაკლები.

5.4 განსაზღვრეთ მაცივრის დაყენების ადგილი. არ დააყენოთ იგი სითბოს გამომცემ წყაროსთან, ნესტიან ადგილზე და იქ, სადაც უხად ხვდება მზის სხივები.

კარადში, კედელში, წინასწარ მომზადებულ ნიშში ან მათ მაგვარ ადგილებში მაცივრის ჩაშენებისას უნდა გაითვალისწინოთ: სიღრმე არა ნაკლებ 50 მმ-ით მეტი უნდა იყოს მაცივრის გაზარტილი სიღრმეზე, სიგანე - არანაკლებ 6 მმ-სა, ხოლო სიმაღლე - არანაკლებ 4 მმ-სა.

ყურადღება! დანადგარის გარშემო უნდა უზრუნველყოთ ჰაერის თავისუფალი ცირკულაცია (ნახაზი B.4). არ დახუროთ ჰაერის საშობრაო ჭრილები.

5.5 მაცივარ-დანადგარი უნდა გაასწოროთ ჰორიზონტალურად. ეს მიიღწევა წინა სარეგულირებელი ფეხების მეშვეობით, იმ შემთხვევაშიც, როდესაც იატაკი არასწორია.

5.6 B.1 ნახაზის მიხედვით დააყენეთ მკომპლექტები ნაწარმი.

5.7 სამაცივრე დანადგარი, რომელიც იმყოფებოდა სიციფეში, უნდა ჩაირთოს ოთახის ტემპერატურაზე ყოველთვის არანაკლებ 8 საათის შემდეგ.

5.8 მაცივრის მოვლურის უფრო რაციონალური გამოყენებისათვის შესაძლებელია თაროების 3 და ბარიერ-თაროების 8 სიმაღლეში მოსახერხებელი განლაგება (ნახაზი B.1).

5.9 თქვენს ხელსაწყოს აქვს კარის მარჯვნივ გაღების მიმართულება. კონსტრუქცია საშუალებას იძლევა, თუ თქვენთვის უფრო მოსახერხებელია, კარების გაღების მიმართულება შეიცვალოს პირიქით, მარცხნივ. ამის გაკეთება შეუძლია სერვისცენტრის თანამშრომელს (მომხმარებლის ხარჯით).

6 მუშაობის თანამიმდევრობა

6.1 მაცივარი გაყოფილია 2 კამერად: საყინულე (MK) და სამაცივრე (XK). XK-ს გვერდით ზედაპირზე მოთავსებულია განათების პლავონი 10 (ნახაზი B.1) ტემპერატურის რეულ-დატრიკით, ნათურითა და ჩამორთველ-გამორთველით. XK -ს ნათურა ავტომატურად ირთვება კარის გაღებისას და გამოირთვება მისი დახურვისას.

6.2 მაცივრის ელექტროქსელში ჩართვის შემდეგ რეულ-დატრიკის სახელურის საათის ისრის მიმართულებით მოტრიალებისას, რომლის დროსაც გაისმის მცირე ხმა, მაცივარი ჩაირთვება და მზადაა სამუშაოდ. ამ დროს შესაძლებელია წარმოიშვას მცირე ხმაური.

ყურადღება! მაცივრის ხელმოკრედ ჩართვა შესაძლებელია მხოლოდ 3-4 წუთის შემდეგ. მაცივრის დაყენებიდან და ჩართვიდან 2-3 საათის განმავლობაში მის კამერებში არ ჩადოთ პროდუქტი, რადგან ეს დრო საჭიროა იმისათვის, რომ სამაცივრე და საყინულე კამერებში დადგეს საჭირო ტემპერატურა.

6.3 დატრიკ-კრელს მეშვეობით ხდება მაცივარში ტემპერატურის რეგულირება. ტემპერატურის დაწვევა ხდება საათის ისრის მიმართულებით უკიდურესი მარცხენა მდგომარეობიდან უკიდურეს მარჯვენა მდგომარეობამდე. ამის შემდეგ კამერებში ტემპერატურა ავტომატურად ნარჩუნდება.

ავტომატურად. კამერების შიგნით ტემპერატურა დამოკიდებულია აგრეთვე გარემოს ტემპერატურაზე, კარების გაღების სიხშირეზე და შესანახი პროდუქტების რაოდენობაზე.

შენიშვნა - XK და MK-ს შორის, მაცივრის წინა პანელზე დამონტაჟებულია გათბობის სისტემა, რომელიც გათვალისწინებულია ამ ნაწილზე წესტის კონდენსაციის საწინააღმდეგოდ. გარემოს ტემპერატურის მნიშვნელოვნად აწვეის შემთხვევაში (მეტ, ვიდრე მითითებულია პუნქტში 1.2) ყურადღებით გაეცანით მაცივარ-დანადგარის დაყენების პირობებს (პუნქტი 5.4) და მაცივრის უკანა კედელთან უზრუნველყავით ჰაერის თავისუფალი მოძრაობა.

ყურადღება! სითხეები და გაზები, რომლებიც ცირკულირებენ მაცივრის გამაცივებელ სისტემებში გამოსცემენ გარკვეულ ხმებს როგორც კომპრესორის მუშაობისას, ასევე მისი გამორთვის შემდეგ. არ შემფოთდეთ, ეს სახეებით ნორმალური მოვლენაა. თუ ვერ ახერხებთ ახლადდაკეტილი MK-ს ან XK-ს კარების თავიდან გაღებას, უნდა მოიცადოთ 2-3 წუთით, სანამ წნევა დანადგარის შიგნით არ გაუტოლდება გარემოს წნევას და ამის შემდეგ გააღებთ კარებს.

6.4 XK და MK-ში პროდუქტების ჩატვირთვისას დაიცავით შემდეგი წესები:

- ჩატვირთვისას ცხელი პროდუქტები გააცივეთ ოთახის ტემპერატურამდე;
- ერთი პროდუქტიდან მეორეზე სუნის გადაცემის აღმოსაფხვრელად და პროდუქტების გამოშრობის საწინააღმდეგოდ, ისინი შეინახეთ პარკებში ან ჭურჭელში;
- ზეთი და ცხიმი არ უნდა მოხვდეს მაცივრის პლასტმასის ზედაპირზე;
- პროდუქტები არ მიაბჯინოთ მაცივრის უკანა კედელს, რათა ისინი არ მიეყინონ მას;
- დაუშვებელია მაცივარში ჰერმეტიკული შეფუთვის გარეშე ტუტეების, მჭავების, სამედიცინო პრეპარატების შენახვა. აკრძალულია მასში ადვილად აალებადი და ფეთქებადსაშიმი სითხეების მოთავსება;
- საყინულე კამერაში აკრძალულია მინის ჭურჭლით თხევადი პროდუქტების შენახვა. შენახვის ვადები გამოდინარე ირჩევთ შესაბამის კამერას (სამაცივრე თუ საყინულე).

6.5 სამაცივრე კამერაში პროდუქტების შენახვა

6.5.1 XK განკუთვნილია ახალი და კულინარიულად დამუშავებული პროდუქტების, ხილის, ბოსტნეულისა და სხვადასხვა სახის სასმელის მოკლე ხნით შენახვად. ცხრილში 3 მოცემულია სამაცივრე კამერაში პროდუქტების შენახვის რეკომენდაციები.

ცხრილი 3 - სამაცივრე კამერაში პროდუქტების განლაგებისა და შენახვის რეკომენდაციები

პროდუქტი	შეფუთვა	შენახვის ვადა	განლაგების ადგილი
უმი ხორცი, თევზი	ფირი, პაკეტი, ჭურჭელი	1-2 დღე	ქვედა თაროზე
უმი ხორცის ფარში	ჭურჭელი სახურავით	1 დღე	ქვედა თაროზე
ახალი ან დამზადებული ქათამი, იხვი, ბატი	ფირი ან ჭურჭელი სახურავით	3-5 დღე	ქვედა თაროზე

რძე, კვეფი, იოგურტი, წველები	ქარხნული შეფუთვა	ნახეთ შეფუთვაზე	ერთ-ერთ ბარიერ-თაროზე
კულინარიულად დამუშავებული პროდუქტები	ჭურჭელი სახურავით	3-4 დღე	ნებისმიერ თაროზე
კარაქი, მარგარინი, ნაღები	ქარხნული შეფუთვა ან ფირი	1 კვირა	ნებისმიერ ბარიერ-თაროზე ან ზედა თაროზე
ძებვეული	ფირი	2-4 დღე	ნებისმიერ თაროზე
კვერცი	შეფუთვის გარეშე	1 თვემდე	ბარიერ-თაროს ჩანართზე
ნამცხვარი, ტორტი	ჭურჭელი სახურავით	2-4 დღე	ნებისმიერ თაროზე
ახალი სოფი	ფირი	2-5 დღე	ბოსტნეულის ჭურჭელში
ბოსტნეული, ხილი	შეფუთვის გარეშე ან ფირი	10 დღემდე	ბოსტნეულის ჭურჭელში

6.6 პროდუქტების საყინულე განყოფილებაში გაყინვა და შენახვა
6.6.1 MK განკუთვნილია პროდუქტების გასაყინად და დიდი ხნის განმავლობაში შესანახად, ასევე საკვები ყინულის დასამზადებლად.

6.6.2 პროდუქტის მაქსიმალური რაოდენობა (გაყინვის სიძლივრე), რაც შესაძლებელია 24 საათის განმავლობაში 25 oC გარემო ტემპერატურისას, მოყვანილია ცხრილში 1. ამ ნორმის გადაცილება იწვევს გაყინვის დროის ზრდას და ეფექტურობის შემცირებას..

6.6.3 საკვები ყინულის დასამზადებლად შეავსეთ ფორმა 2 (ნახაზი B.1) და ჩადგით MK-ში.

MK-დან ახლადამოღებული ნაყინი ან ყინულის ნაჭრები უცებ არ მიიღოთ, რადგან ამაწ შეიძლება გამოიწვიოს პირის ღრუს მოყინვა.

6.6.4 დაიცავით ძალაში ნაყინი გაყინული პროდუქტების შენახვის ვადა (შენახვის ვადა მითითებულია მათ შეფუთვაზე).

MK-ში სახლის პირობებში გაყინული პროდუქტების შენახვის რეკომენდირებული ვადებია:

- ცხიმიანი და დამარილებული პროდუქტებისათვის - სამ თვემდე;
- კულინარიულად დამუშავებული და მცირე ცხიმიანი პროდუქტებისათვის - ექვს თვემდე;
- სამარხო პროდუქტებისათვის - ერთ წლამდე.

ქსელში დენის გათიშვისას უფრო დიდი ხნით, ვიდრე ეს მითითებულია ცხრილში, უნდა ამოიღოთ გაღობილი პროდუქტი და გამოიყენოთ ის საჭმელში, ან სითბურად უნდა დამუშაოთ და თავიდან უნდა გაყინოთ.

7 მაცივარ-დანადგარის მოვლა

7.1 თქვენს მაცივარში გათვალისწინებულია XK-ს უკანა კედლიდან წარმოშობილი თრთვილის ავტომატური მოცივება. ეს იმას ნიშნავს, რომ კომპრესორის ყოველი გაჩერებისას უკანა კედელი იფარება წყლის წვეთებით, რომლებიც არხის მეშვეობით ჩაედინება გამწმენდ 4-ით (ნახაზი B.1) XK-ს უკანა კედელში არსებული წყლის გადმომღვრელით 1 (ნახაზი B.3) გაღობილი წყლის ჭურჭელში 2, რომელიც მოთავსებულია კომპრესორის კორპუსზე 3, სადაც ის ორთქლებზე კომპრესორისა და გარემო ტემპერატურის გამო. მაცივარში წარმოშობილი თრთვილის ასეთი პერიოდული გაღობა მისი ნორმალური მუშაობის პირობაა.

შენიშვნა - გამწმენდი 4 (ნახაზი B.1) მუდმივად უნდა იყოს მოთავსებული წყლის გადმოსადგრელი მილის ნახვრეტში, რითაც გამოირიცხება ამ ხვრელის დაბინძურება და გაქედვა. მაგრამ ის მაინც თუ გაიჭიდა, მაშინ სისტემა უნდა გაიწმინდოს (ნახაზი B.3). ნელა ჩასახით 200 გრ. თბილი წყალი ამ ნახვრეტში და გაღობილი წყლის ჭურჭლიდან იგი რბილი ხელსახოცის საშუალებით ამოაშრეთ. რამოდენიმეჯერ გაიმეორეთ ეს ოპერაცია, სანამ ჭურჭელში წყალი სუფთა არ გახდება. ეს ოპერაცია შეიძლება ჩატარდეს წელიწადში 1-2-ჯერ მაინც.

7.2 თუკი წარმოიშვა 5 მმ-ზე მეტი ყინულის ფენა (განისაზღვრება ვიზუალურად), მაცივარი უნდა გამოირთოს და ეს ფენა უნდა გადნეს.

ამ ყინულის ფენის მოსაშორებლად აკრძალულია ზასრი მეტალური საგნების ხმარება!

სამაცივრე განყოფილების გაღობა უნდა დაამთხვიოთ იმ დროს, როდესაც მასში ცოტაა პროდუქტი და გეგმათ მის მთლიან გაწმენდას.

გაღობა ჩაატარეთ შემდეგი თანმიმდევრობით:

- გამორთეთ იგი ელექტროქსელიდან;
- გაათავისუფლეთ პროდუქტებისაგან;
- დატოვეთ იგი ღია კარებით.

გაღობის დასრულების შემდეგ ღრუბლით (გუბკა) ამოაშრეთ მასში არსებული წყალი და გაწმინდეთ იგი რბილი ხელსახოცით (პუნქტი 5.2).

საყინულე განყოფილების გაღობა რეკომენდირებულია 5-6 თვეში ერთხელ პროფილაქტიკის მიზნით, ხოლო მისი გაწმენდა კი - ყოველთვით.

7.3 მაცივრის დიდი ხნით გამორთვის შემთხვევაში საჭიროა განახორციელოთ მისი გაღობა და კარები დატოვეთ ოდნავ ღია, რათა თავიდან აიცილოთ მასში არასასურველი სუნის.