



КРАТКОЕ РУКОВОДСТВО ПОЛЬЗОВАТЕЛЯ

www.cfi-rus.ru

Внешние DAS-накопители CFI

Внешние DAS-накопители CFI построены на базе аппаратного контроллера, что дает вам возможность подключить и начать их использовать совместно с ПК, NAS, NVR, серверами, медиаплеерами и другими host-устройствам без установки дополнительного программного обеспечения.

Предупреждение о принципе безопасного хранения

При разработке своей продукции компания CFI руководствуется принципами обеспечения максимально высокого качества продукции для надежного хранения данных и непрерывного доступа к ним.

Компания CFI обращает внимание пользователей на необходимость регулярного резервирования важных данных на разные виды накопителей и архивных носителей, в том числе распределенные по территориальному принципу. Необходимо помнить, что ни одно современное устройство хранения данных не может гарантировать вам 100% сохранность информации в случае возникновения возможных технических сбоев и обстоятельств непреодолимой силы, таких как пожары, затопления и кражи.

Ввиду этого единственным способом надежного сохранения важной информации является регулярное резервирование на различные виды носителей и их децентрализация.

Энергобезопасности и выбор совместимых носителей

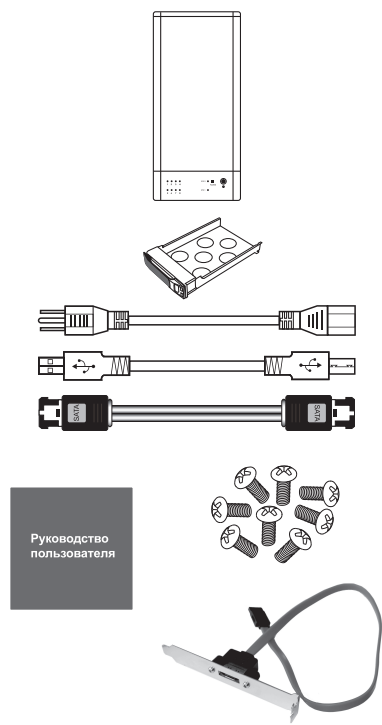
Внешние DAS-накопители CFI предполагают использование в них HDD или SSD носителей, которые должны подбираться по их назначению: рекомендуется выбирать носители, предназначенные для работы в NAS системах и системах корпоративного уровня. Только такие носители предназначены для работы в дисковых группах. Не используйте диски с выработанным ресурсом -- это является частой причиной потери данных.

Используя DAS-накопители CFI, пожалуйста подключайте их к источникам бесперебойного питания. Питание должно подаваться через ИБП со стабилизированным напряжением или через связку ИБП + стабилизатор напряжения.

Характерные для РФ проблемы с качеством и стабильностью энергоснабжения являются типовыми причинами выхода из строя блоков питания и носителей информации.

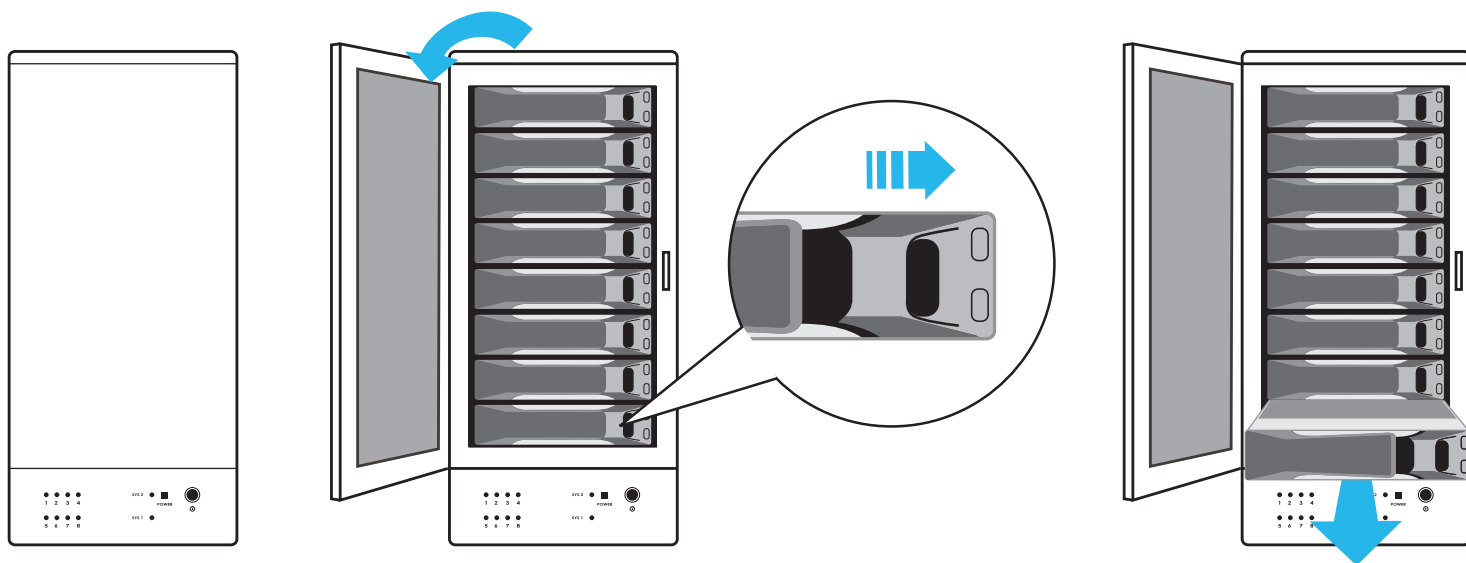
Комплект поставки

Наименование	Кол-во
CFI-B7886CM	1
Металлические салазки для HDD	8
Кабель питания	1
Кабель USB 3.0	1
Кабель eSATA	1
Планка вывода eSATA-порта для ПК	1
Крепежные винты	32
Краткое руководство пользователя	1

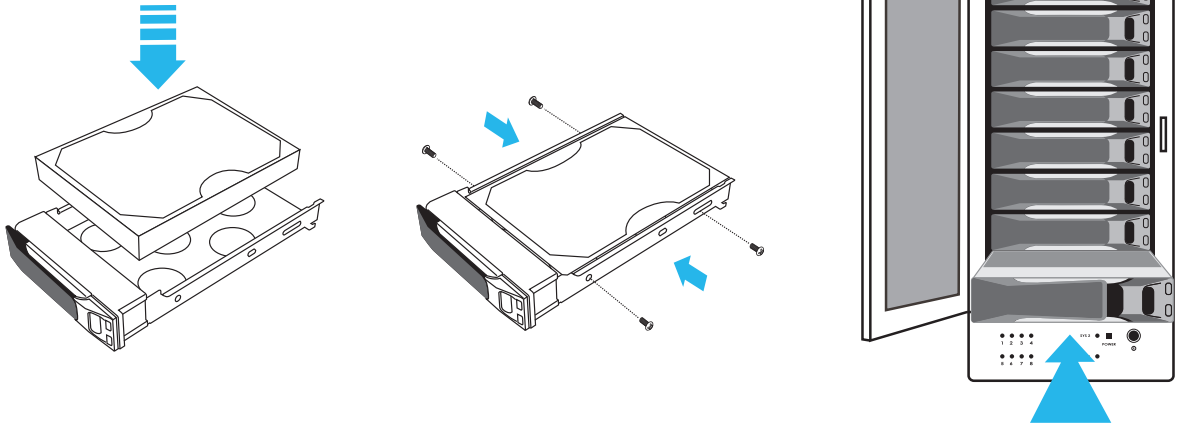


Установка жестких дисков

1. Откройте крышку на передней панели DAS-накопителя
2. Извлеките салазки для жесткого диска, сдвинув механическую защелку вправо



3. Установите жесткий диск в салазки и закрепите винтами, прилагающимся в комплекте поставки
4. Задвиньте салазки в устройство и защелкните механический фиксатор
5. Закройте крышку на передней панели DAS-накопителя



Индикаторы состояния DAS-накопителя

- | | |
|-----------------------------------|--|
| 1. Питание (Power) | - отображет наличие питания |
| 2. Соединение с ПК (PC Link) | - отображет наличие соединения с ПК |
| 3. Состояние жестких дисков (HDD) | - зеленый: HDD установлены и опознаны системой;
мигающий зеленый: происходит доступ к HDD;
красный: ошибка;
мигающий красный: идет перестроение массива |

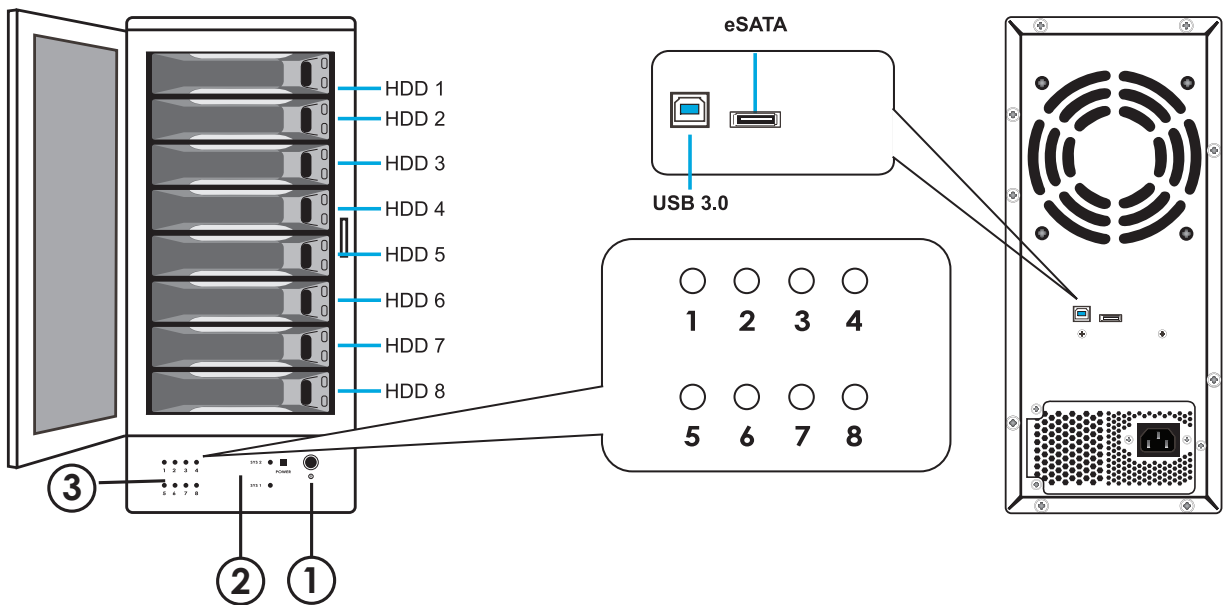
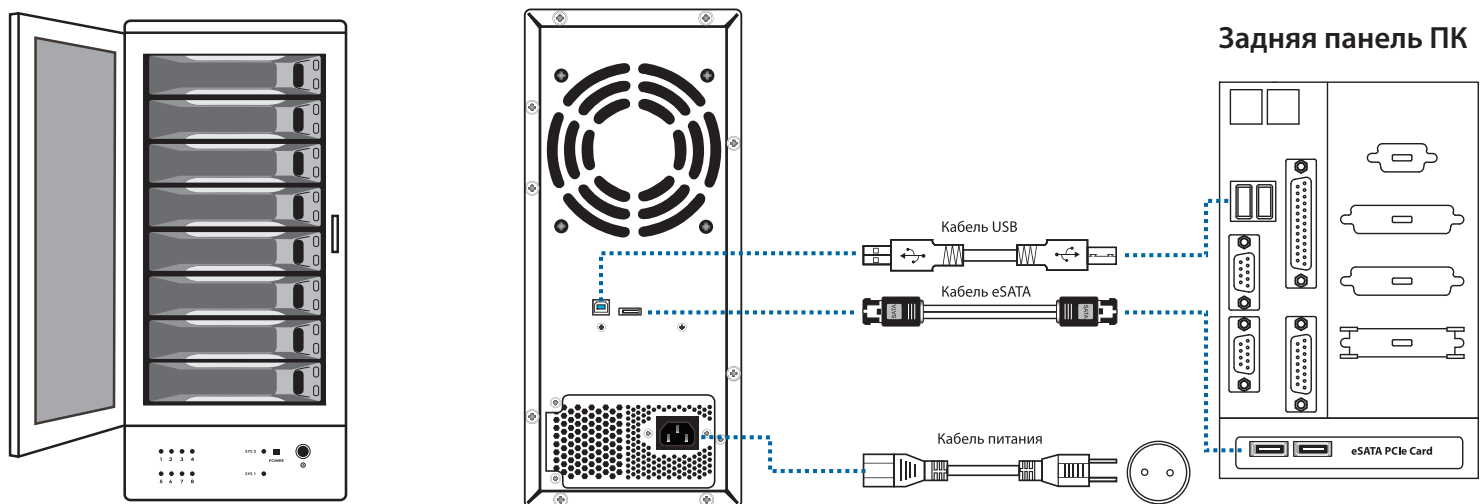


Схема подключения DAS-накопителя к ПК



1. Подключите DAS-накопитель в сеть 220В, используя кабель питания из комплекта поставки.
2. Подключите накопитель к host-устройству (ПК, серверу, NAS и.д.), используя кабели USB 3.0 или eSATA в зависимости от типа портов host-устройстве

Доступный режим массива хранения

ВНИМАНИЕ! Этот DAS-накопитель поддерживает только режим CLEAN. При подключении к host-устройству (ПК, серверу, NAS и т.д.) все установленные диски будут отображаться индивидуально без объединения в RAID.

Важно! Для доступа ко всем жестким дискам DAS CFI, установленного в режим CLEAN в моделях DAS, обязательным условием является поддержка SATA-контроллером материнской платы host-устройства режима мультипликации портов - PM (Port Multiplier).

Материнская плата host-устройства должна обладать полноценным портом eSATA, а не его эмуляцией, в виде разъема eSATA, подключенного к обычному SATA - порту. В паспорте материнской платы, поддержка PM должна быть указана явным образом.

Если поддержки данного режима нет, то при подключении DAS CFI по eSATA, ОС host-устройства распознает только первый диск DAS CFI.

При использовании USB-подключения, в случае попытки построения программного RAID-массива на подключенном DAS CFI, работающем в режиме CLEAN, RAID-массив будет существовать до первого отключения DAS или host-устройства

Примечание: вся информация на жестких дисках, установленных в DAS-накопитель, может быть утеряна входе первичной инициализации устройства хранения. Не используйте диски с ценной информацией при первом включении устройства. Режим горячей замены не доступен только для данного типа DAS-накопителя.