

封面材质：105克双铜，彩色印刷
内页材质：70克书纸，单黑印刷
尺寸：130*185mm



**РУКОВОДСТВО
ПО ЭКСПЛУАТАЦИИ**

SUPRA

**SDTV-726U
ПОРТАТИВНЫЙ DVD-ПРОИГРЫВАТЕЛЬ**

Just SUPER!



РУКОВОДСТВО ПО ЭКСПЛУАТАЦИИ

СОДЕРЖАНИЕ

Меры безопасности и меры предосторожности	3
Комплектация	5
Зарядка аккумуляторной батареи питания	5
Расположение элементов управления	6
Пульт дистанционного управления.....	8
Основные операции	9
Настройка проигрывателя.....	11
Копирование с диска на накопитель USB/карту памяти.....	13
Возможные неполадки и способы их устранения.....	14
Безопасная утилизация	14
Технические характеристики	15

УВАЖАЕМЫЙ ПОКУПАТЕЛЬ!

Благодарим вас за приобретение портативного DVD-проигрывателя SUPRA. Перед началом эксплуатации DVD-проигрывателя просим вас внимательно прочитать все руководство, особенно обращая внимание на раздел Меры безопасности и меры предосторожности, а затем сохранить руководство для справки в дальнейшем.

ПРИМЕЧАНИЕ:

Все изображения в данном руководстве приведены в качестве примеров, реальное изделие может отличаться от изображения.

МЕРЫ БЕЗОПАСНОСТИ И МЕРЫ ПРЕДОСТОРОЖНОСТИ

ПРЕДУПРЕЖДЕНИЕ

	Во избежание поражения электрическим током не разбирайте прибор. Обращайтесь к квалифицированному персоналу сервисных центров производителя.
	Этот символ указывает на опасное напряжение и предупреждает об опасности поражения электрическим током.
	Важные инструкции по эксплуатации прибора содержатся в поставляемом совместно с ним руководстве по эксплуатации.

- Проигрыватель предназначен для бытового применения в домашних условиях. Профессиональное использование и применение на улице – не допустимы.
- Не разбирайте проигрыватель, так как это может привести к поражению электрическим током.
- Встроенная литиево-полимерная батарея самостоятельной замене не подлежит.
- Размещайте кабель питания так, чтобы на него не наступали, не допускайте зажим кабеля какими-либо предметами.
- Вилка сетевого питания проигрывателя должна быть легкодоступна для включения/выключения.
- Для полного отключения проигрывателя вынимайте вилку питания из розетки.
- В данном проигрывателе используется лазерная система. Использование элементов управления, настроек, либо выполнение процедур, не описанных в настоящем руководстве, может привести опасному воздействию лазерного излучения.

БЕЗОПАСНОЕ РАЗМЕЩЕНИЕ

- Не используйте проигрыватель в условиях с повышенной влажностью или рядом с водой.
- Не подвергайте проигрыватель воздействию брызг или капель воды.
- Не размещайте на проигрывателе сосуды с жидкостями, например, вазы, а также тяжелые предметы.
- Не устанавливайте на проигрывателе источники открытого огня, такие как, горящие свечи.
- Не оставляйте устройство под воздействием прямых солнечных лучей.
- Не размещайте устройство под воздействием электромагнитного излучения, рядом с источниками тепла также исключайте случаи использования и/или хранения в пыльных местах.
- Не ставьте устройство на неустойчивую поверхность.
- Не бросайте никакие предметы в открытое устройство.
- Максимальная рабочая температура устройства +40°C.
- Убедитесь, что подключение устройства было произведено в соответствии с инструкциями и иллюстрациями, предложенными в данном руководстве.

УХОД ЗА ИЗДЕЛИЕМ

Перед всеми видами работ по уходу за проигрывателем отключите питание устройства и вытащите питающий штекер из сетевой розетки.

Запрещается чистить проигрыватель жидкими или аэрозольными чистящими средствами.

Для очистки используйте чистую мягкую слегка влажную ткань.

РУКОВОДСТВО ПО ЭКСПЛУАТАЦИИ

ВЕНТИЛЯЦИЯ

Чтобы гарантировать достаточную вентиляцию и нормальную работу устройств, никогда не накрывайте проигрыватель и сетевой адаптер питания тканью или другим материалом, так как недостаточная вентиляция может вызвать перегрев и/или сокращение срока службы.

Не допускайте попадания посторонних предметов в вентиляционные и другие отверстия прибора и не позволяйте помещать в них посторонние предметы детям.

ОБСЛУЖИВАНИЕ

В проигрывателе нет частей, которые должен обслуживать пользователь.

Правильно выполняйте замену аккумуляторной батареи. Неправильно выполненная замена аккумуляторной батареи может привести к выходу из строя проигрывателя. Такая поломка не подлежит гарантийному ремонту.

По вопросам технического обслуживания и ремонта обращайтесь только в специализированные сертифицированные сервисные центры.

Проконсультируйтесь с профессиональными специалистами, если у вас возникнут дополнительные вопросы относительно установки, использования или безопасности данного проигрывателя.

ОБРАЩЕНИЕ С ДИСКАМИ

- Не оставляйте диски рядом с источниками тепла, под прямыми солнечными лучами или в местах с повышенной влажностью.
- Если не используете диски, храните их в пластиковых кейсах.
- Не складывайте диски без кейсов в стопку и не ставьте их под углом, т.к. это может привести к деформации дисков.
- Не трогайте руками за рабочую поверхность дисков, беритесь только за его края.
- Отпечатки пальцев, пыль, грязь и царапины на диске могут привести к искажению изображения и понизить качество звука. Всегда бережно обращайтесь с дисками и убеждайтесь в их чистоте, перед тем как загрузить в устройство.

- Не приклеивайте на диски бумажные стикеры или скотч.
- Не пишите на дисках маркером и т.п.
- Чистите диски мягкой тканью, слегка протирая от центра к краям.
- Не используйте растворители, такие как бензин, и другие доступные в продаже чистящие средства, а также антистатический спрей, предназначенный для очистки аналоговых дисков. Эти средства могут повредить ваши диски.

УТИЛИЗАЦИЯ БАТАРЕЙ

Утилизация батарей и элементов питания производится установленным в местных органах власти порядком поэтому, выбрасывая элементы питания, убедитесь, что это сделано безопасным и установленным способом.

Никогда не бросайте батареи и элементы питания в огонь и не выбрасывайте их вместе с другими бытовыми отходами.

ПРЕДУПРЕЖДЕНИЕ

- При перемещении устройства из холодного места в теплое внутри него может образоваться конденсат, который при включении может привести к сбоям в работе.
- Поэтому перед включением проигрывателя необходимо в течение 40 минут выдержать его в условиях предполагаемой эксплуатации. Если конденсат образовался то, оставьте устройство включенным на несколько часов, пока влага не испарится.
- На жидкокристаллическом экране могут появиться несколько неактивных пикселей в форме фиксированных точек синего, зеленого, красного, черного или белого цвета. Имейте в виду, что это не оказывает влияния на работоспособность и не является дефектом или неисправностью.
- Никогда не пытайтесь самостоятельно ремонтировать проигрыватель. В случае возникновения неисправности выключите проигрыватель и обратитесь в специализированный сервисный центр.

- Устройство состоит из множества прецизионных электронных деталей, разборка или какая-либо модификация которых может вызвать повреждение устройства и лишает права на гарантийный ремонт.
- Данный прибор не предназначен для использования людьми с ограниченными физическими, сенсорными или умственными возможностями (включая детей), а также людьми, не имеющими достаточных знаний и опыта работы с электронными приборами, если за ними не присматривают лица, ответственные за их безопасность.

КОМПЛЕКТАЦИЯ

DVD-проигрыватель – 1 шт.

Пульт дистанционного управления – 1 шт.

Аудио/видео кабель – 2 шт.

Сетевой адаптер питания – 1 шт.

Автомобильный адаптер питания – 1 шт.

Наушники – 1 шт.

Руководство по эксплуатации – 1 шт.

ЗАРЯДКА ВСТРОЕННОЙ БАТАРЕИ

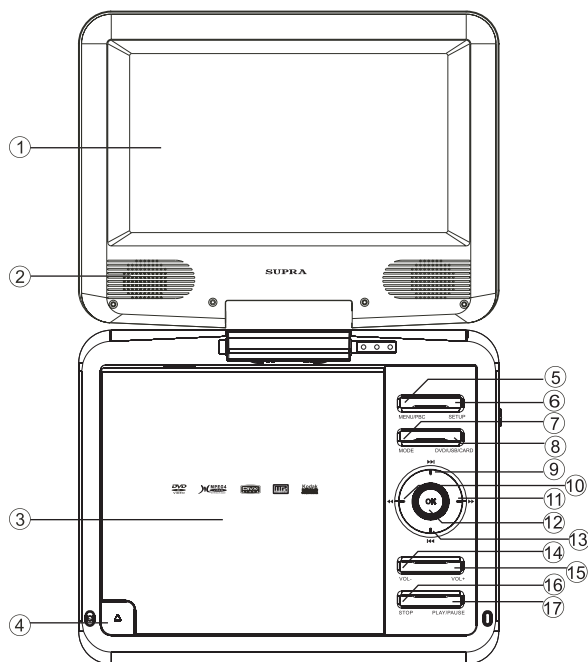
- Проигрыватель работает от встроенной аккумуляторной литиево-полимерной батареи. Она отличается высоким коэффициентом энергии по отношению к весу, кроме того не имеет эффекта памяти. Таким образом, батарею проигрывателя можно заряжать в любое время независимо от того, полностью или частично она разряжена.
- До полного заряда разряженной батареи необходимо заряжать ее в течение 6 часов.
- Полного заряда батареи хватает на 2 часа работы.
- Чтобы зарядить батарею, подсоедините штекер кабеля питания адаптера питания к соответствующему разъему на корпусе проигрывателя, затем подключите сетевую вилку адаптера к электрической розетке с напряжением 100-240 В переменного тока.
- Когда батарея заряжается, индикатор на панели проигрывателя горит красным светом. Когда батарея полностью заряжена, индикатор на передней панели загорается зеленым светом.
- Когда проигрыватель не используется, отключайте его от электросети, чтобы продлить срок службы встроенной батареи.

ВНИМАНИЕ:

Во время заряда батареи располагайте проигрыватель подальше от источников тепла, т.к. во время заряда батареи он нагревается.

РАСПОЛОЖЕНИЕ ЭЛЕМЕНТОВ УПРАВЛЕНИЯ ПРОИГРЫВАТЕЛЯ

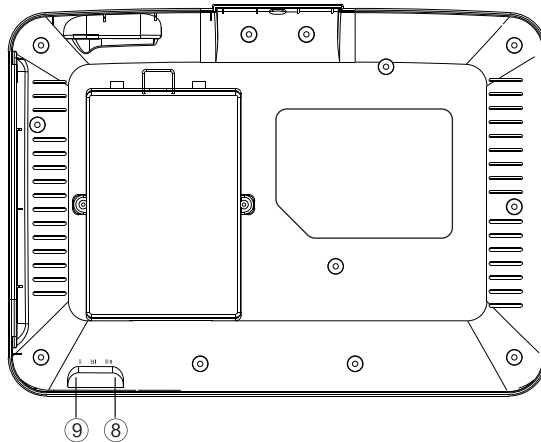
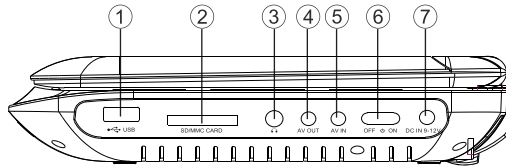
ПЕРЕДНЯЯ ПАНЕЛЬ ПРОИГРЫВАТЕЛЯ



1. ЖК-экран
2. Динамик
3. Крышка отсека для диска
4. **OPEN** Кнопка открытия отсека для диска
5. **MENU/PBC** Кнопка вызова меню диска (для дисков DVD) / включения/выключения функции PBC (для дисков VCD)
6. **SETUP** Кнопка перехода в меню настроек
7. **MODE** Кнопка выбора режима проигрывателя: DVD, AV IN
8. **DVD/USB/CARD** Кнопка выбора источника воспроизведения
9. **▶▶/▲** Кнопка перехода к следующему заголовку, главе, дорожке/ Кнопка навигации (переход вверх)
10. **◀◀/◄** Кнопка ускоренного воспроизведения в обратном направлении / Кнопка навигации (переход влево)
11. **▶▶/►** Кнопка ускоренного воспроизведения в прямом направлении / Кнопка навигации (переход вправо)
12. **OK** Кнопка подтверждения при работе с различными функциями
13. **◀◀/▼** Кнопка перехода к предыдущему заголовку, главе, дорожке/ Кнопка навигации (переход вниз)
14. **VOL-** Кнопка уменьшения уровня громкости
15. **VOL+** Кнопка увеличения уровня громкости
16. **■** Кнопка остановки воспроизведения
17. **▶||** Кнопка начала воспроизведения/паузы

РУКОВОДСТВО ПО ЭКСПЛУАТАЦИИ

БОКОВЫЕ И НИЖНЯЯ СТОРОНЫ ПРОИГРЫВАТЕЛЯ

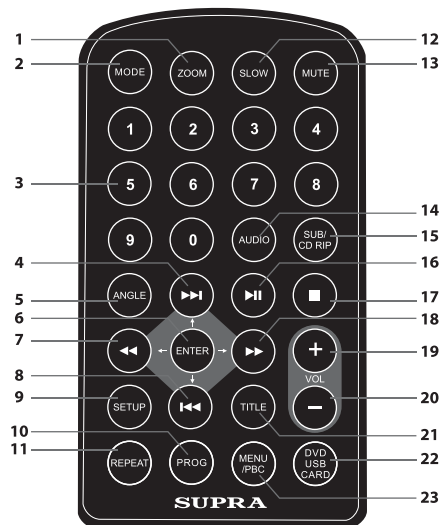


- | | |
|--|--|
| 1. USB разъем | 6. ON/OFF Переключатель питания |
| 2. Разъем для подключения карт памяти SD/MMC | 7. Разъем для подключения кабеля питания |
| 3. Разъем для подключения наушников | 8. Приемник ИК сигналов пульта дистанционного управления |
| 4. AV OUT Аудио/видео выход | 9. Индикатор питания |
| 5. AV IN Аудио/видео вход | |

РУКОВОДСТВО ПО ЭКСПЛУАТАЦИИ

ПУЛЬТ ДИСТАНЦИОННОГО УПРАВЛЕНИЯ

КНОПКИ ПУЛЬТА ДИСТАНЦИОННОГО УПРАВЛЕНИЯ



- ZOOM** Кнопка изменения масштаба изображения
- MODE** Кнопка выбора режима проигрывателя: DVD, AV IN
- 0, 1-9** Цифровые кнопки
- ◀◀/▶▶** Кнопка перехода к предыдущему заголовку, главе, дорожке / Кнопка навигации (переход вниз)
- ANGLE** Кнопка выбора ракурса изображения
- ENTER** Кнопка подтверждения
- ◀◀/▶▶** Кнопка ускоренного воспроизведения в обратном направлении / Кнопка навигации (переход влево)
- ▶▶/+** Кнопка перехода к следующему заголовку, главе, дорожке / Кнопка навигации (переход вверх)
- SETUP** Кнопка перехода в меню настроек
- PROG** Кнопка программирования последовательности воспроизведения
- REPEAT** Кнопка повторного воспроизведения
- SLOW** Кнопка замедленного воспроизведения
- MUTE** Кнопка блокировки звука
- AUDIO** Кнопка выбора языка звукового сопровождения (DVD) / выбора режима звука (CD, VCD)

15. SUB/CD-RIP

SUB(SUBTITLE) Кнопка активации и выбора субтитров
CD-RIP(CD-RIPPING) Копирование с диска CD позволяет преобразовывать формат дорожек и записывать полученные файлы их на накопитель USB или карту памяти

16. ▶▶ PLAY/PAUSE

- STOP** Кнопка остановки воспроизведения
- ▶▶/▶▶** Кнопка ускоренного воспроизведения в прямом направлении / Кнопка навигации (переход вправо)

19. VOLUME+

Кнопка увеличения громкости

20. VOLUME-

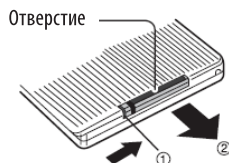
Кнопка уменьшения громкости

21. TITLE

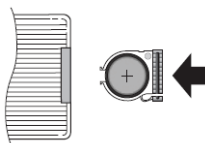
Кнопка вызова меню заголовков диска

- DVD/USB/CARD** Кнопка выбора источника воспроизведения
- MENU/PBC** Кнопка вызова меню диска (для дисков DVD) / включения/выключения функции PBC (для дисков VCD)

УСТАНОВКА ЭЛЕМЕНТА ПИТАНИЯ



Выдвиньте держатель элемента питания, как показано на рисунке.



Установите в держатель элемент питания, как показано на рисунке задвиньте его обратно в отсек пульта ДУ.

ЗАМЕЧАНИЯ ПО РАБОТЕ С ПУЛЬТОМ ДИСТАНЦИОННОГО УПРАВЛЕНИЯ

Не устанавливайте в пульт дистанционного управления (далее пульт ДУ) одновременно новую и старую батарейки, либо батарейки разного типа.

Установка батарей без соблюдения полярности может быть причиной неисправности пульта ДУ, батареек и других нежелательных последствий.

При работе с пультом ДУ направляйте его прямо на приемник инфракрасных сигналов на передней панели проигрывателя.

Не оставляйте пульт ДУ рядом с источниками тепла или под воздействием прямых солнечных лучей.

Если вы не используете пульт ДУ длительное время, извлеките из него батарейки. В противном случае возможен утечка электролита и повреждение пульта ДУ.

ОСНОВНЫЕ ОПЕРАЦИИ

НАЧАЛО РАБОТЫ

- Перед началом работы откройте отсек для диска и аккуратно достаньте оттуда белый картонный вкладыш, защищающий лазерную головку.
- Снимите все защитные прозрачные пленки с проигрывателя.
- Подключите к проигрывателю кабель питания от адаптера питания, вилку адаптера питания подключите к электрической розетке.
- Включите проигрыватель переключателем питания на правой стенке проигрывателя.
- На экране проигрывателя отобразится заставка-приветствие.
- Теперь вы можете загрузить диск и начать просмотр.

ПРИМЕЧАНИЕ:

При первом включении экранное меню может отображаться на английском языке. Чтобы установить свой язык экранного меню, измените параметр «OSD Lang» в общих настройках проигрывателя (см. раздел «Настройка проигрывателя»).

ВОСПРОИЗВЕДЕНИЕ С УСТРОЙСТВ USB И КАРТ ПАМЯТИ

Вы можете смотреть видео или фотографии или слушать музыку с устройств USB или карт памяти, подключенных к проигрывателю.

Проигрыватель поддерживает карты памяти объемом до 4 Гб и накопители флеш-USB объемом до 8 Гб.

Подсоедините накопительное устройство флеш-USB к USB разъему проигрывателя или установите карту памяти в соответствующий разъем на задней стенке проигрывателя.

Нажмите кнопку DVD/USB/CARD на панели управления проигрывателя или кнопку DVD/USB/CARD на пульте ДУ, в открывшемся меню кнопками ▲▼ выберите нужный источник воспроизведения и нажмите кнопку OK для подтверждения.

РУКОВОДСТВО ПО ЭКСПЛУАТАЦИИ

ВОСПРОИЗВЕДЕНИЕ ФАЙЛОВ В ФОРМАТЕ МР3/МРЕG4

Загрузите в проигрыватель диск, подсоедините накопитель флеш-USB или установите карту памяти. На экране отобразится список папок и файлов, записанных на диск, накопитель или карту памяти. Кнопками ▲ ▼ выбирайте нужные файлы или папки.

Чтобы перейти в папку, нажмите кнопку ►. Чтобы вернуться в предыдущую папку, нажмите кнопку ◀.

Чтобы начать воспроизведение выбранного файла, нажмите кнопку ENTER.

Чтобы вернуться в главное меню, нажмите кнопку STOP.

Чтобы переключиться на другой источник, снова нажмите кнопку DVD/USB/CARD на панели управления проигрывателя или кнопку DVD/USB/CARD на пульте ДУ.

ПРОСМОТР ИЗОБРАЖЕНИЙ В ФОРМАТЕ JPEG

Загрузите в проигрыватель диск, подсоедините накопитель USB или установите карту памяти. Через несколько секунд проигрыватель автоматически начнет показ изображений в режиме слайд-шоу.

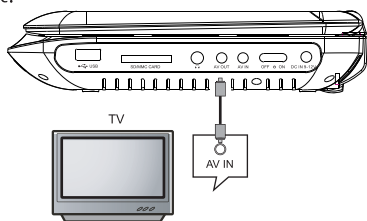
В режиме просмотра слайд-шоу, нажмите кнопку ►|| PLAY/PAUSE, чтобы приостановить просмотр. Нажмите кнопку ►|| PLAY/PAUSE еще раз, чтобы возобновить просмотр.

Чтобы остановить слайд-шоу, нажмите кнопку STOP. Чтобы вернуться в корневую папку, нажмите кнопку STOP еще раз.

Чтобы переключиться на другой источник, снова нажмите кнопку DVD/USB/CARD на панели управления проигрывателя или кнопку DVD/USB/CARD на пульте ДУ.

ПОДКЛЮЧЕНИЕ ПРОИГРЫВАТЕЛЯ К ТЕЛЕВИЗОРУ

Вы можете подключить проигрыватель к телевизору, чтобы просматривать видео и изображения на большом экране.



Соедините аудио/видео кабелем аудио/видео выход AV OUT проигрывателя с аудио/видео входом телевизора. Переведите телевизор в режим AV, чтобы начать просмотр с проигрывателя.

КОНВЕРТИРОВАНИЕ МУЗЫКИ С ДИСКОВ AUDIO CD НА USB НАКОПИТЕЛЬ ИЛИ КАРТУ ПАМЯТИ

Данная функция используется для конвертирования музыкальных файлов с дисков формата Audio CD в файлы формата МР3 с последующим их сохранением на USB-накопитель, подключенный к разъему USB, или на карту памяти, установленную в проигрыватель.

1. Подключите USB накопитель или установите карту памяти в проигрыватель.
2. Начните воспроизведение диска, затем нажмите кнопку CD RIPPING на пульте ДУ.
3. На экране появится меню конвертации.
4. Выберите скорость записи, битрейт и дорожки, которые вы хотите конвертировать с диска Audio CD.
5. Выберите USB накопитель или карту памяти в зависимости от того, куда вы хотите записать МР3 файлы.

ПРИМЕЧАНИЯ:

При выборе обычной скорости записи музыкальные дорожки диска будут воспроизводиться во время конвертации и кодирования МР3 файлов на накопитель или карту памяти.

Некоторые несовместимые накопители USB или карты памяти могут не поддерживать данную функцию. Процесс конвертирования Audio CD будет протекать как обычно, но в результате никакие файлы не будут сохранены на накопителе или карте памяти. В этом случае используйте другой, совместимый накопитель USB или карту памяти.

ПОДКЛЮЧЕНИЕ ВНЕШНЕГО ВИДЕО/АУДИО ИСТОЧНИКА К ПРОИГРЫВАТЕЛЮ

Вы можете подключить к проигрывателю внешний источник A/V программ, например, тюнер цифрового ТВ, чтобы просматривать программу на экране проигрывателя.

Соедините аудио/видео кабелем аудио/видео вход AV IN проигрывателя с аудио/видео выходом внешнего источника.

Переведите проигрыватель в режим «AV IN», чтобы начать просмотр с внешнего источника программ.

НАСТРОЙКА ПРОИГРЫВАТЕЛЯ

Нажмите кнопку SETUP, чтобы перейти в меню настроек проигрывателя. На экране отобразится меню общих настроек. Чтобы перейти на другую страницу меню настроек, используйте кнопки ►◀. Чтобы выбрать параметр для настройки, используйте кнопки ▲▼. Затем выполните его настройку кнопками ►◀.

ПРИМЕЧАНИЕ:

В режиме DVD и TV проигрывателя меню настроек noticeably отличается.

ОБЩИЕ НАСТРОЙКИ (DVD)



TV Display – Формат экрана. Настройка данного параметра требуется при подключении к проигрывателю телевизора. Выберите из списка формат подключенного телевизора.

Angle Mark – Просмотр с разных ракурсов. Вы можете активировать (On) или отключить (Off) данную функцию.

OSD Lang – Язык экранного меню. Выберите свой язык из списка.

Captions – Субтитры. Вы можете активировать (On) или отключить (Off) субтитры.

Screen Saver – Экранная заставка. Экранная заставка появляется на экране, если вы приостанавливаете воспроизведение. Вы можете активировать (On) или отключить (Off) данную функцию.

Last Memory – Запоминание места последней остановки воспроизведения. Если данная функция активирована (On), то проигрыватель будет сохранять в памяти место последней остановки и при следующем включении, воспроизведение будет начинаться именно с этого места (если диск не вынимался из проигрывателя, а USB и SD карты не отключались).

Logo Type – Тип заставки. Выберите один из вариантов заставки при включении устройства: Default (По умолчанию), Jacket (Зеленый фон), Blue SCR (Синий фон) или Captured (Захваченное изображение)

НАСТРОЙКИ ЗВУКА (DVD)



Speaker Setup – Настройка динамиков. Данная настройка применима исключительно к дискам с 5.1-канальным звуком Dolby AC-3. Выберите режим LT/RT (правый/левый каналы), чтобы 5.1-канальный звук разделялся на правый и левый каналы и подавался из правого и левого динамиков соответственно. Выберите режим STEREO (Стерео), чтобы 5.1-канальный звук смешивался в стерео звук и соответственно воспроизводился через динамики проигрывателя.

Equalizer – Эквалайзер. Выберите подходящий режим эквалайзера, чтобы получить необходимое звучание.

3D Processing – Объемный звук. Выберите подходящую установку в зависимости от ваших потребностей.

НАСТРОЙКИ DOLBY DIGITAL (DVD)

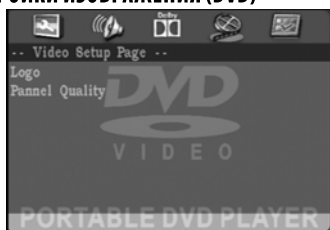


Dual Mono – Двойной моно. Выберите подходящую установку: Stereo (Стерео), L-моно (Левый моно), R-моно (Правый моно) или Mix-моно (Смешанный моно).

Dynamic – Сжатие динамического диапазона. Сжатие динамического диапазона позволяет регулировать разницу между мягкими и громкими звуками.

РУКОВОДСТВО ПО ЭКСПЛУАТАЦИИ

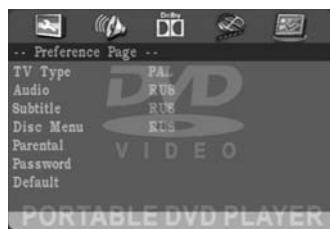
НАСТРОЙКИ ИЗОБРАЖЕНИЯ (DVD)



Logo – Заставка. В режиме воспроизведения диска DVD или VCD с помощью этой функции вы можете захватить нужное изображение из видео ряда. После того, как захваченное изображение будет сохранено автоматически, перейдите на страницу общих настроек и для параметра Logo Type (Тип заставки) установите значение Capture (Захваченное изображение). Имейте в виду, что при восстановлении заводских настроек, при включении устройства снова будет отображаться заставка по умолчанию.

Panel Quality – Настройки изображения. Выделите данный параметр и нажмите кнопку ENTER, чтобы перейти в дополнительное меню, где вы сможете настроить **резкость** (Sharpness), **яркость** (Brightness), **контрастность** (Contrast), **оттенок** (Hue) и **насыщенность** (Saturation) изображения.

ПОЛЬЗОВАТЕЛЬСКИЕ НАСТРОЙКИ (DVD)



TV Type – Система цвета. Установите подходящую систему цвета: NTSC, PAL или AUTO.

Audio – Язык звукового сопровождения.

Subtitle – Язык субтитров.

Disc Menu – Язык меню диска.

Выберите нужный язык звукового, сопровождения и меню диска, который будет использоваться проигрывателем по умолчанию (при наличии соответствующих записей на диске).

Parental – Родительский контроль. Данная функция позволяет ограничить просмотр детьми фильмов по их рейтингу. Установите здесь максимальный рейтинг, доступный для просмотра. Чтобы выполнить настройку данного параметра, потребуется ввести пароль (по умолчанию пароль – 0000).

ПРИМЕЧАНИЕ:

Функция родительского контроля работает, только если она поддерживается диском.

Password – Пароль. Пароль необходим для работы функции родительского контроля.



Password Mode – Режим пароля. Вы можете активировать (On) или отключить (Off) использование пароля. Здесь же вы можете установить свой пароль.

ПРИМЕЧАНИЕ:

Если вы забудете установленный вами пароль, вы можете использовать пароль по умолчанию (0000).

Default – Восстановление заводских настроек. При восстановлении заводских настроек все настройки, сделанные пользователем, за исключением настройки функции родительского контроля и пароля, удаляются.

НАСТРОЙКИ ИЗОБРАЖЕНИЯ (TV)



Panel Quality – Настройки изображения. Выделите данный параметр и нажмите кнопку ENTER, чтобы перейти в дополнительное меню, где вы сможете настроить **резкость** (Sharpness), **яркость** (Brightness), **контрастность** (Contrast), **оттенок** (Hue) и **насыщенность** (Saturation) изображения.

КОПИРОВАНИЕ С ДИСКА НА НАКОПИТЕЛЬ USB/КАРТУ ПАМЯТИ

Вы можете сохранить определенные композиции с компакт-диска на накопитель USB или карту памяти в формате MP3.

1. Подключите к проигрывателю накопитель USB или карту памяти.
2. Начните воспроизведение компакт-диска.
3. Нажмите кнопку копирования на пульте ДУ. Таких кнопок нет.
4. На экране появится меню копирования с диска.
5. Выберите в открывшемся меню нужные параметры копирования: скорость записи, скорость передачи битов, нужные дорожки.
6. Установите, куда вы хотите сохранить файлы: на накопитель USB или карту памяти.

ПРИМЕЧАНИЯ:

Если вы выбрали нормальную скорость записи, то во время копирования сможете продолжить прослушивать музыку. Если же вы выбрали высокую скорость, то во время копирования звук будет заблокирован.

Используйте для записи накопители USB и карты памяти хорошего качества, если качество будет низким, то запись может не осуществиться (процесс записи может идти нормально, но в итоге никакие файлы не будут сохранены).

ВОЗМОЖНЫЕ НЕПОЛАДКИ И СПОСОБЫ ИХ УСТРАНЕНИЯ

Если вы обнаружили проблему, то это не всегда означает неисправность. Перед тем как отдать проигрыватель в ремонт, проверьте его согласно следующим инструкциям. Никогда не пытайтесь самостоятельно отремонтировать оборудование, это приведет к отмене гарантии.

Неполадка	Способ устранения
Проигрыватель не включается.	Убедитесь, что кабель питания подключен к электросети и розетка исправна. Если проигрыватель работает от встроенной батареи, убедитесь, что она заряжена.
Отсутствует изображение.	Убедитесь, что диск не поцарапан и не загрязнен. При необходимости почистите его. Убедитесь в правильности подсоединений. Убедитесь, что соединительный штырь кабеля и разъем чистые.
Отсутствует звук.	Проверьте правильность настроек звука.
Диск не воспроизводится	Убедитесь, что диск загружен правильной стороной. Если диск поцарапан или поврежден, замените его. Если диск загрязнен, почистите его. Возможно, в устройстве образовался конденсат. В таком случае оставьте проигрыватель включенным на 1-2 часа без диска.
Пульт ДУ не работает.	Проверьте соблюдение полярности при установке батареек. Замените батарейки, если они сели. Направляйте пульт ДУ на переднюю панель устройства, следите, чтобы посторонние предметы не препятствовали прохождению сигнала.
Невозможно перематывать фильм.	Некоторые диски запрещают быструю перематку, пропуск заголовков или глав. Вы не можете перейти сразу к просмотру фильма, минуя вступительную информацию и предупреждения, которые появляются в начале фильма, если диск запрограммирован на запрещение подобных действий.
Устройство работает некорректно при подключении к нему устройства USB или карты памяти.	Убедитесь, что правильно выбран режим USB или CARD. Убедитесь, что объем USB накопителя не превышает 8 Гб, а объем SD карты – 4 Гб. Убедитесь, что формат файлов, записанных на накопитель или карту, поддерживается проигрывателем.

БЕЗОПАСНАЯ УТИЛИЗАЦИЯ



Ваше устройство спроектировано и изготовлено из высококачественных материалов и компонентов, которые можно утилизировать и использовать повторно.

Если товар имеет символ с зачеркнутым мусорным ящиком на колесах, это

означает, что товар соответствует Европейской директиве 2002/96/ЕС.

Ознакомьтесь с местной системой раздельного сбора электрических и электронных товаров. Соблюдайте местные правила.

Утилизируйте старые устройства отдельно от бытовых отходов. Правильная утилизация вашего товара позволит предотвратить возможные отрицательные последствия для окружающей среды и человеческого здоровья.

ТЕХНИЧЕСКИЕ ХАРАКТЕРИСТИКИ

ОБЩИЕ ПАРАМЕТРЫ

Входное напряжение питания проигрывателя: 9-12 В (1,5 А)
постоянный ток

Входное напряжение питания адаптера питания: 110-240 В
переменный ток

Тип батареи питания: встроенная Li-Po аккумуляторная

Ёмкость батареи: 1300 mAh

Потребляемая мощность: 18 Вт

Поддерживаемые форматы дисков: DVD, DVD+R, DVD+RW, DVD-R, DVD-RW, CD, CD-R, CD-RW, VCD,

Поддерживаемые форматы: DVD-Video, S-VCD, CD Audio, MP3, WMA, MPEG-4, DivX3.11/4.x/5.x/6.x/JPEG

Региональный код DVD: 5

Система цвета: PAL, NTSC, AUTO

АЧХ: 20 Гц – 20 кГц

Динамический диапазон: более 85 дБ

Видео выход: 1 Вp-p (75 Ом)

Аудио выход: 1, 8В макс. (10 кОм)

Лазер: полупроводниковый, длина волны 650 нм/795 нм

Диапазон рабочих температур: от +0°C до +40°C

МОДЕЛЬ

Диагональ экрана: 7 дюймов

Формат экрана: 16:9

Разрешение экрана: 800 x 480 точки

Габаритные размеры: 205*165*36мм

Вес: 0.65 кг

ВОСПРОИЗВЕДЕНИЕ С УСТРОЙСТВ USB:

Тип USB: 1.1/2.0

Файловая система: FAT16,FAT32

Максимальный поддерживаемый объём: 8 Гб

ВОСПРОИЗВЕДЕНИЕ С КАРТ SD

ИНФОРМАЦИЯ

О СЕРТИФИКАЦИИ

Благодарим Вас за выбор техники SUPRA.

Компания-производитель оставляет за собой право вносить изменения в конструкцию, дизайн и комплектацию товара без предварительного уведомления.



Подлежит обязательному декларированию соответствия.

Дата производства: 09.2015

Срок службы изделия - 3 года

Гарантийный срок - 1 год

Центральный авторизованный сервисный центр: ООО «ВипСервис», 142704, г. Москва, поселение Мосрентген, поселок завода Мосрентген, улица Героя России Соломатина, дом 31.

Список сервисных центров предлагается (см. вкладыш)

Компания производитель оставляет за собой право, без предварительного уведомления, вносить изменения в список авторизованных сервисных центров, включая изменения адресов и телефонов существующих.

Адрес ближайшего ЦЦ вы можете также узнать по телефону горячей линии 8-800-100-3331 или на сайте www.supra.ru, а также отправив запрос на supra@supra.ru

Производитель:

СУПРА ТЕХНОЛОДЖИС ЛИМИТЕД

Китай, Гонконг, Квинз Роуд Централ, 222, Кай Вонг Коммерциал Билдинг, ЛГ2/Ф.,комната 2.

Сделано в Китае.

Manufacturer:

Supra Technologies Limited

Room 2, LG2/F, Kai Wong Commercial Building, 222 Queen's Road Central, НК, Китай

Made in China.

Импортер/организация, уполномоченная на принятие претензий от покупателей на территории России: ООО «ВипСервис», 142704, г. Москва, поселение Мосрентген, поселок завода Мосрентген, улица Героя России Соломатина, дом 31.

Единая справочная служба: 8-800-100-3331