

SUPRA

Переходи на новый уровень!



Планшетный
компьютер
SUPRA M147G

Инструкция
по эксплуатации

СОДЕРЖАНИЕ



Меры безопасности и предосторожности.....	3
Устройство прибора	4
Основные операции	6
Соединение с ПК	6
Осуществление связи через 3G.....	7
Возможные неполадки и способы их устранения.....	7
Безопасная утилизация	8
Технические характеристики.....	8

Уважаемый покупатель!

Благодарим Вас за покупку планшетного компьютера фирмы SUPRA. Мы рады предложить Вам изделия, разработанные и изготовленные в соответствии с высокими требованиями к качеству, функциональности и дизайну. Мы уверены, что Вы будете довольны приобретением изделия от нашей фирмы.

Перед началом эксплуатации устройства внимательно ознакомьтесь с данным Руководством и сохраните его для дальнейшего обращения к информации. Если планшетный компьютер перейдет другому хозяину, передайте настоящее Руководство вместе с прибором.

МЕРЫ БЕЗОПАСНОСТИ И ПРЕДОСТОРОЖНОСТИ

- Запрещается хранить или использовать устройство в местах с повышенной влажностью или в местах скопления пыли.
- Запрещается подвергать прибор воздействию высоких температур. Так, например, не следует оставлять его в припаркованной машине в жаркую погоду.
- Не следует пользоваться планшетным компьютером там, где это запрещено, например, в самолете.
- Запрещается ударять, ронять или бросать прибор.
- Запрещается подвергать прибор воздействию сильной тряски, особенно это касается дисплея.
- Запрещается самостоятельно разбирать прибор. Ремонт и техническое обслуживание изделия должно проводиться специалистами авторизованных сервисных центров.
- Запрещается использовать спирт, растворители, бензин и другие химикаты для очистки поверхности прибора.
- Рекомендуется сохранять резервные копии важных файлов. Производитель не несет ответственности в случае утери информации в результате форматирования диска, ремонта или иных действий.
- При использовании наушников следите, чтобы громкость не была слишком высокой. Использование наушников с высоким уровнем громкости может привести к постоянной потере слуха. Можно повышать громкость до уровня, на котором звук нормально воспринимается и при этом не приводит к раздражению и повреждению слуха. Установите громкость на безопасном уровне. чтобы избежать повреждений органов слуха.
- Не управляйте автомобилем и не переходите дорогу в наушниках. чтобы избежать несчастного случая.
- Обязательно зарядите устройство, если на дисплее появляется индикатор низкого заряда батареи, не работают кнопки или в нижнем правом углу экрана отображается индикация .
- Заряжайте устройство только с помощью адаптера питания (5В, постоянный ток), поставляемого в комплекте. В противном случае возможно повреждение прибора.
- Если прибор «завис» и не реагирует на нажатия кнопок управления, нажмите кнопку RESET заостренным предметом или нажмите и 7 секунд удерживайте кнопку .
- Запрещается отсоединять устройство от ПК во время загрузки информации или форматирования. Несоблюдение этого правила может привести к возникновению системных ошибок или потере информации.
- Если после использования некоторых приложений работа устройства стала медленной, рекомендуется закрыть лишние открытые приложения в меню настроек.
- Не вставляйте разъёмы в соответствующее гнездо (порт) применяя силу. Если разъём не удастся без труда вставить в порт, возможно, разъём и порт не соответствуют друг другу. Убедитесь в том, что разъём соответствует порту и что разъём расположен правильно относительно порта
- Запрещается отсоединять устройство от ПК во время загрузки информации или форматирования. Несоблюдение этого правила может привести к возникновению системных ошибок или потере информации.
- Прибор оборудован высокопроизводительным процессором, который может греться при длительном использовании или во время зарядки.

Запрещается самостоятельно проводить обновление микропрограммы устройства! При возникновении такой необходимости обязательно проконсультируйтесь с производителем. Производитель не несет ответственности за возможную поломку устройства в результате самостоятельной установки пользователем микропрограммы.

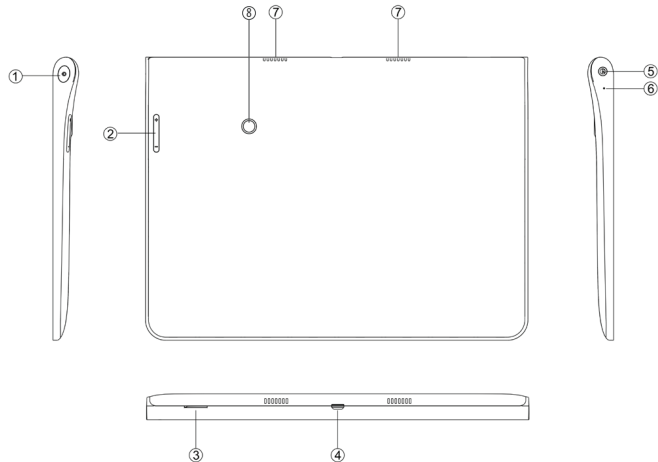
Комплектация

-Убедитесь, что все комплектующие имеются в наличии в исправном состоянии:

- планшетный компьютер – 1 шт.;
- кабель микро-USB;
- адаптер питания;
- руководство по эксплуатации;
- гарантийный талон.

Устройство прибора

Примечание: все изображения, приведённые в данном руководстве, приведены для справки. Реальное изделие может отличаться от изображения



1. Включение/ выключение питания.
2. Регулировка громкости.
3. Слот для SIM карты.
4. Микро USB слот для зарядки и подключения внешних накопителей.
5. Выход на наушники.
6. Микрофон.
7. Динамики.
8. Видео/фото камера на задней крышке.

Работа с сенсорным экраном

Интерфейс планшетного компьютера специально разработан для управления при помощи пальцев. Вы можете управлять значками, кнопками, меню, экранной клавиатурой и другими элементами при помощи сенсорного экрана. Также вы можете менять ориентацию экрана.

Зарядка аккумуляторной батареи

Зарядка встроенного аккумулятора осуществляется при помощи зарядного устройства. Время работы планшетного компьютера от аккумулятора от одной зарядки зависит от многих факторов: режима использования, использования беспроводных интерфейсов, яркости экрана и т.д. Для того, чтобы продлить срок работы планшетного компьютера на одной зарядке, отключите неиспользуемые интерфейсы, например, Wi-Fi, уменьшите яркость дисплея и т.п.


Для увеличения ресурса аккумулятора рекомендуется первые несколько раз полностью заряжать и разряжать аккумуляторную батарею. Подробная информация о работе батареи доступна в меню «Настройки» — «Батарея».

ОСНОВНЫЕ ОПЕРАЦИИ


Включение и выключение


Нажмите и удерживайте кнопку  до появления логотипа «Android», чтобы включить устройство.

После загрузки, которая может потребовать некоторого времени (около минуты), на экране появится заставка «Главная страница».

Чтобы выключить устройство, также нажмите и удерживайте кнопку  до появления предложения выключить устройство. Нажмите значок подтверждения.

Режим ожидания

Кратко нажмите кнопку , чтобы устройство перешло в режим ожидания, при этом экран устройства погаснет.

Снова кратко нажмите кнопку , чтобы устройство вернулось в рабочий режим.

Соединение с ПК

Вы можете подключить планшетный компьютер к персональному компьютеру (ПК) для копирования файлов по соединительному кабелю USB.

Подключите разъем Mini-USB соединительного кабеля к Mini-USB разъему планшетного компьютера, а стандартный USB разъем соединительного кабеля подключите к USB порту компьютера.

1. ОС ПК может предложить использовать Мастер установки нового оборудования, нажмите «Отмена», чтобы закрыть Мастер установки.
2. В настройках планшетного компьютера выберите «Turn on USB storage» («Включить режим накопителя USB»).

Планшетный компьютер будет определен ПК как новый диск в папке Мой компьютер. Копируйте, перемещайте и удаляйте файлы, как вы это делаете для других внешних накопителей.

Рекомендуется организовать файлы в папки по их типу (Музыка, Электронные книги, Видео, Фото).

Прежде, чем отключить планшетный компьютер от ПК, в настройках планшетного компьютера выберите «Turn off USB storage» («Отключить режим накопителя USB»). Затем отсоедините USB кабель.

ПРИМЕЧАНИЕ:

Если вы не отключите режим накопителя, а просто отсоедините кабель, то некоторые программы, возможно, не смогут получить доступ к данным, что приведет к сбоям в работе устройства.

Всегда отключайте режим накопителя перед отсоединением кабеля USB.

Осуществление связи через 3G (при наличии SIM-карты)

Установите в соответствующий разъем устройства действующую SIM-карту.

Перед установкой SIM карты убедитесь, что устройство выключено. При несоблюдении этого правила, вы можете повредить как модем вашего устройства, так и SIM карту. Обратите внимание, что некоторые SIM карты, выпущенные более трех лет назад могут быть не совместимы с современным 3G модемом. Обратитесь к вашему оператору для замены на современную SIM карту.

Вставляйте SIM карту только в правильном положении, указанном на пиктограмме рядом со слотом.

Внимание! Не применяйте силу при установке SIM карты

Осуществление звонков

После загрузки и запуска соответствующей программы - приложения телефона возможно осуществление телефонных звонков.

Возможные неполадки и способы их устранения

Устройство медленно загружается при первом запуске.

После обновления системы при первом запуске системе потребуется 2-3 минуты для установки предустановленных приложений. В дальнейшем система будет загружаться быстрее.

Не получается установить соединение Wi-Fi.

1. Убедитесь, что маршрутизатор работает нормально.
2. Убедитесь, что планшетный компьютер находится на допустимом расстоянии от маршрутизатора и что между ними нет стены или другого барьера.
3. Убедитесь в правильности имени пользователя и пароля.

Устройство нагревается.

Во время работы многих приложений, при максимальной яркости экрана, а также в процессе зарядки батареи, устройство может нагреваться, что не является неисправностью.

Устройство не работает нормально.

Установка сторонних приложений может вызвать неполадки в работе устройства. Нажмите кнопку Reset, чтобы выполнить инициализацию системы и восстановить работоспособность планшетного компьютера.

Не открываются Интернет-страницы

1. Убедитесь, что планшетный компьютер находится на допустимом расстоянии от маршрутизатора и что между ними нет стены или другого барьера.
2. Попробуйте отключить соединение Wi-Fi, а затем снова подключить.

Иногда планшетный компьютер работает крайне медленно.

Это не является неисправностью. В таких случаях закройте некоторые приложения, которые вам не нужны в настоящий момент, или удалите ненужные приложения, чтобы освободить ресурс системы.

БЕЗОПАСНАЯ УТИЛИЗАЦИЯ



Ваше устройство спроектировано и изготовлено из высококачественных материалов и компонентов, которые можно утилизировать и использовать повторно.

Если товар имеет символ с зачеркнутым мусорным ящиком на колесах, это означает, что товар соответствует Европейской директиве 2002/96/ЕС.

Ознакомьтесь с местной системой раздельного сбора электрических и электронных товаров. Соблюдайте местные правила.

Утилизируйте старые устройства отдельно от бытовых отходов. Правильная утилизация вашего товара позволит предотвратить возможные отрицательные последствия для окружающей среды и здоровья людей.

ТЕХНИЧЕСКИЕ ХАРАКТЕРИСТИКИ

- TFT-экран 10.1"IPS (разрешение1280x800, отношение сторон 16:9)
- Емкостная сенсорная панель для простого управления касанием пальцев, 10 точек касания
- Операционная система Android 4.2
- Процессор A31S Quad-Core
- Оперативная память 1 ГбDDR3
- Объем встроенной памяти: 16 Гб
- Интерфейс WI-FI 802.11 b/g/n для подключения к беспроводной сети и выходу в интернет
- Bluetooth2.1
- Встроенный модуль 3G
- Видеокамеры: 2.0MP- фронтальная, 5.0MP- на задней стороне
- Автоматическая ориентация экрана
- микро USB 2.0 для подключения внешних устройств, 3,5 mm выход на наушники
- Видео форматы: AVI (H.264, DIVX, DIVX, XVID, rm, rmvb, MKV (H.264, DIVX, DIVX, XVID), WMV, MOV, MP4 (H.264, MPEG, DIVX, XVID), MPEG, MPG, FLV (H.263, H.264)
- Аудио форматы: MP3,WMA,MP2,OGG,AAC,M4A,MA4,FLAC,APE,3GP,WAV
- Возможность установки приложений для платформы Android
- Аккумулятор емкостью 6800mAh, время непрерывной работы 8 часов
- Прочная алюминиевая рамка
- Комплектация: инструкция, зарядное устройство 5V-2A, USB кабель, USBOTGкабель
- Размеры прибора: 252x178x10,1мм
- Размеры коробки: 305*228*66мм
- Вес прибора: 0.7498 кг
- Вес с упаковкой: 1.360 кг

Производитель оставляет за собой право на внесение изменений в конструкцию, дизайн и комплектацию прибора без дополнительного уведомления об этих изменениях.

Производитель: СУПРА ТЕХНОЛОДЖИС ЛИМИТЕД

КНР, Гонконг, Квинз Роуд Централ, 222, Кай Вонг Коммершал Билдинг, ЛГ2/Ф., комната 2.

Сделано в КНР.

Товар сертифицирован в соответствии с законом «О защите прав потребителей»

Срок службы изделия: 3 года

Гарантийный срок: 1 год

Адреса авторизованных сервисных центров приведены на сайте: www.supra.ru

Единая справочная служба: 8-800-100-3331, e-mail: service@deltael.ru



SUPRA